

SEL CO WN 2

ФОРМАТНО-РАСКРОЕЧНЫЙ ЦЕНТР
С ЧИСЛОВЫМ ПРОГРАММНЫМ
УПРАВЛЕНИЕМ



НАДЁЖНЫЕ ИНВЕСТИЦИИ ДЛЯ БУДУЩЕГО РОСТА



РЫНОК ЗАПРАШИВАЕТ

изменения в производственных процессах, которые позволили бы **принять как можно больше производственных заданий**. Всё это при условии поддержания высочайших стандартов качества и персонализации конечной продукции при **точном выдерживании кратчайших сроков поставки**.

BIESSE ОТВЕЧАЕТ

технологичными решениями, которые воплощают и материализуют высочайшую техническую культуру и знания процессов и материалов. **Selco WN 2** - форматно-раскroечные центры для производств, инвестирующих в увеличение производительности и качества путём перехода от классического ручного станка к первой настоящей технологии раскroя, надёжной и простой в использовании при умеренной стоимости.



SELCO WN 2

- ✔ **ВЫСОКОЕ КАЧЕСТВО И ТОЧНОСТЬ РАСКРОЯ**
- ✔ **НАДЁЖНАЯ ТЕХНОЛОГИЯ, БЕРУЩАЯ СВОЁ ПРОИСХОЖДЕНИЕ ОТ СТАНКОВ БОЛЕЕ ВЫСОКОГО УРОВНЯ**
- ✔ **ПРОСТЫЕ И БЫСТРЫЕ РЕГУЛИРОВКИ И ОСНАЩЕНИЕ**
- ✔ **УДОБСТВО В ЭКСПЛУАТАЦИИ И ОПТИМИЗАЦИЯ ОБРАБОТКИ**

ВЫСОКОЕ КАЧЕСТВО И ТОЧНОСТЬ РАСКРОЯ

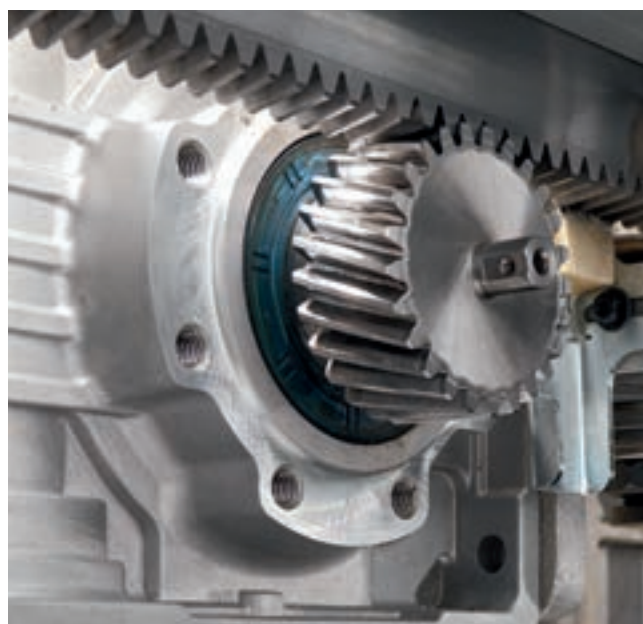
Массивная сбалансированная структура, обеспечивающая максимальную стабильность. Технологии, разработанные обеспечения жёсткости и точности.



Прижим имеет структуру, которая позволяет развивать равномерное и контролируемое давление на стопу раскраиваемых панелей.

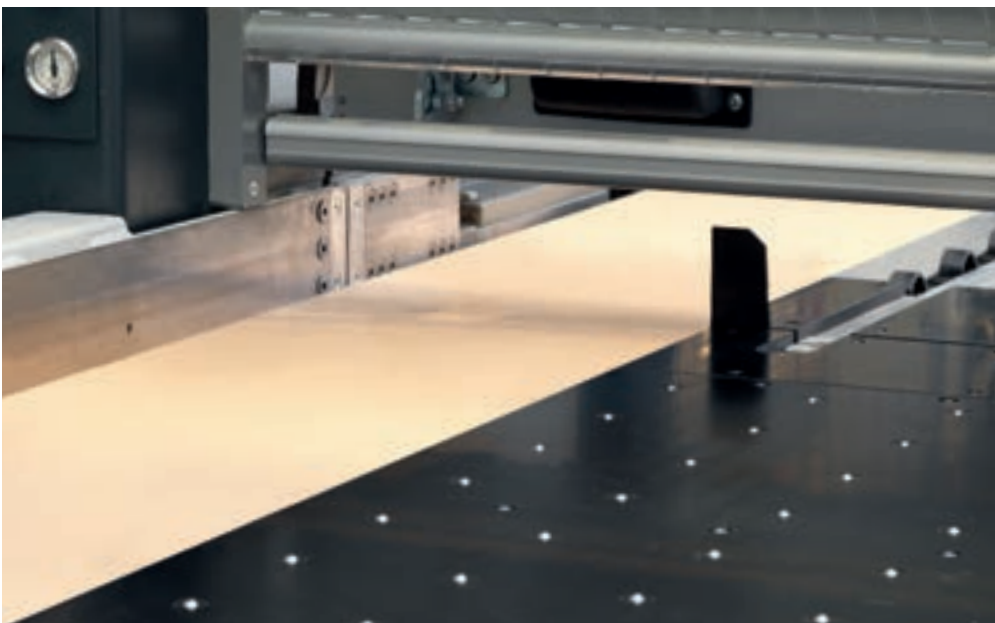
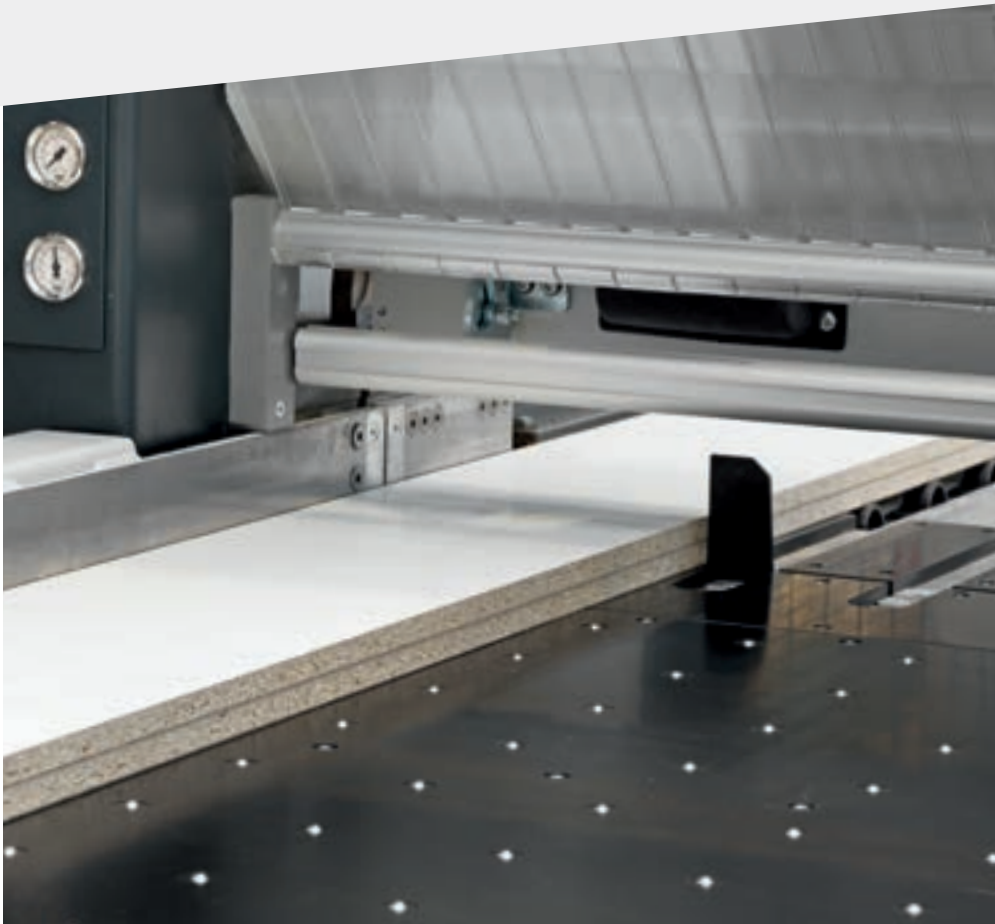


Аккуратное и быстрое позиционирование панелей для максимальной точности раскроя благодаря массивной каретке пил. Зажимы, независимые и самовыравнивающиеся, обеспечивают надёжную фиксацию панелей и позволяют производить полное выталкивание раскrojенных стоп за линию раскроя.



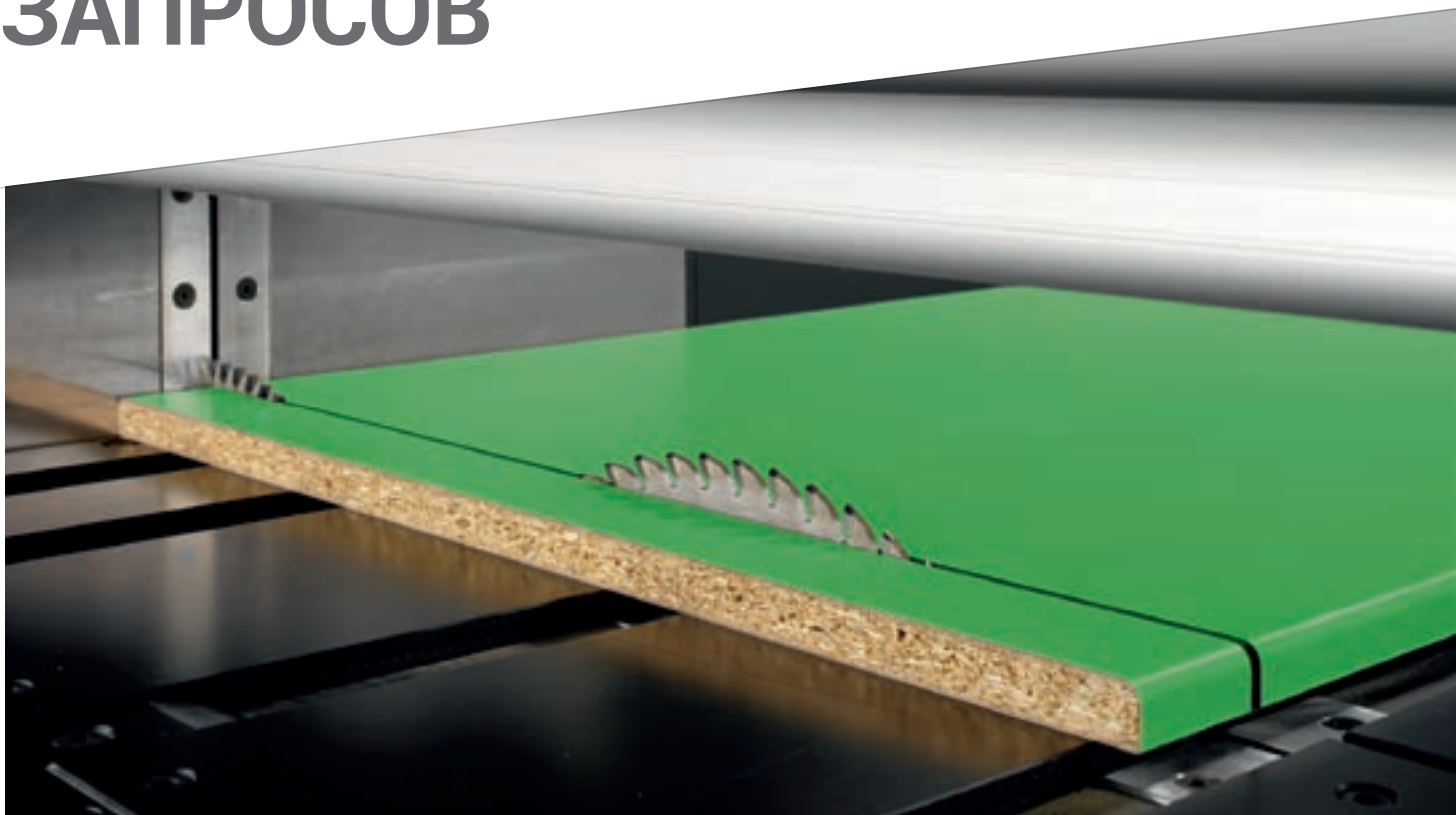
Спиральная геометрия системы в виде шестерни и зубчатой рейки обеспечивает линейное перемещение каретки пил при отсутствии вибраций в любых условиях работы.

УНИКАЛЬНЫЕ В СВОЁМ РОДЕ НА РЫНКЕ РЕШЕНИЯ,
НАЦЕЛЕННЫЕ НА УДОВЛЕТВОРЕНИЕ ТРЕБОВАНИЙ
ВЫСОКОЙ ТОЧНОСТИ И ГИБКОСТИ СО СТОРОНЫ САМЫХ
ТРЕБОВАТЕЛЬНЫХ ПРОИЗВОДИТЕЛЕЙ МЕБЕЛИ.



Высокоточное выравнивание даже тонких и гибких панелей.

ТЕХНОЛОГИЧЕСКИЕ РЕШЕНИЯ ДЛЯ ЛЮБЫХ ПРОИЗВОДСТВЕННЫХ ЗАПРОСОВ

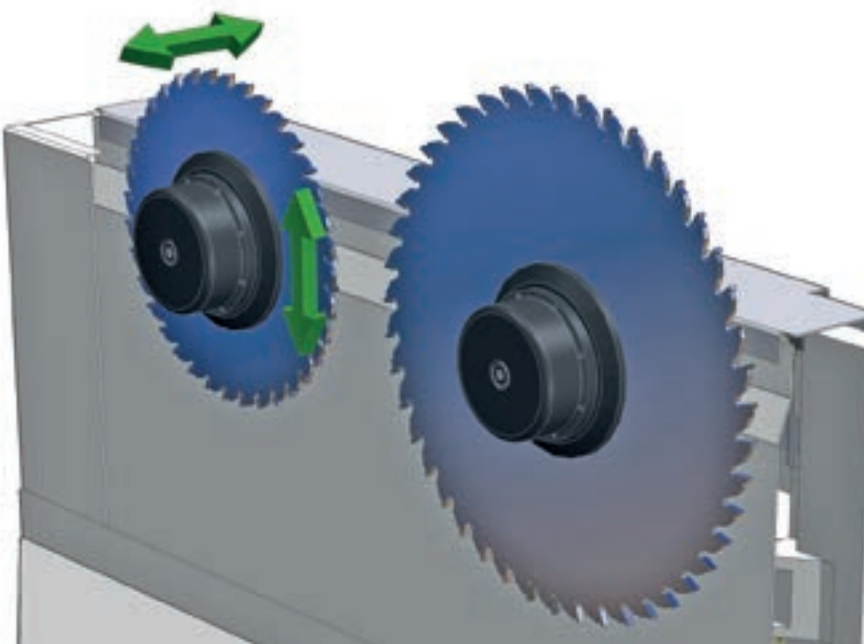


Функция ПФС, которой оснащается Selco WN 250, для раскроя панелей типа софт- и постформинг. Специальная программа ЧПУ позволяет производить высококачественный подрез как в точке входа, так и выхода, предотвращая появление сколов на хрупком и деликатном материале (запатентовано).



Система для автоматического исполнения пазования, ширина которого может быть запрограммирована при помощи ЧПУ. Глубина пазования может регулироваться вручную извне корпуса станка и при движении пил.

НАДЁЖНАЯ ТЕХНОЛОГИЯ, БЕРУЩАЯ СВОЁ ПРОИСХОЖДЕНИЕ ОТ СТАНКОВ БОЛЕЕ ВЫСОКОГО УРОВНЯ



Система "Quick change" (патент Biesse) - это наиболее быстрое, эргономичное безопасное устройство для замены пил без использования инструментов.



Быстрая и точная настройка инструментов благодаря электронной регулировке подрезной пилы при помощи устройства Digiset. Система предусматривает занесение в память и последующий вызов расположений выравнивания комплектов пил.

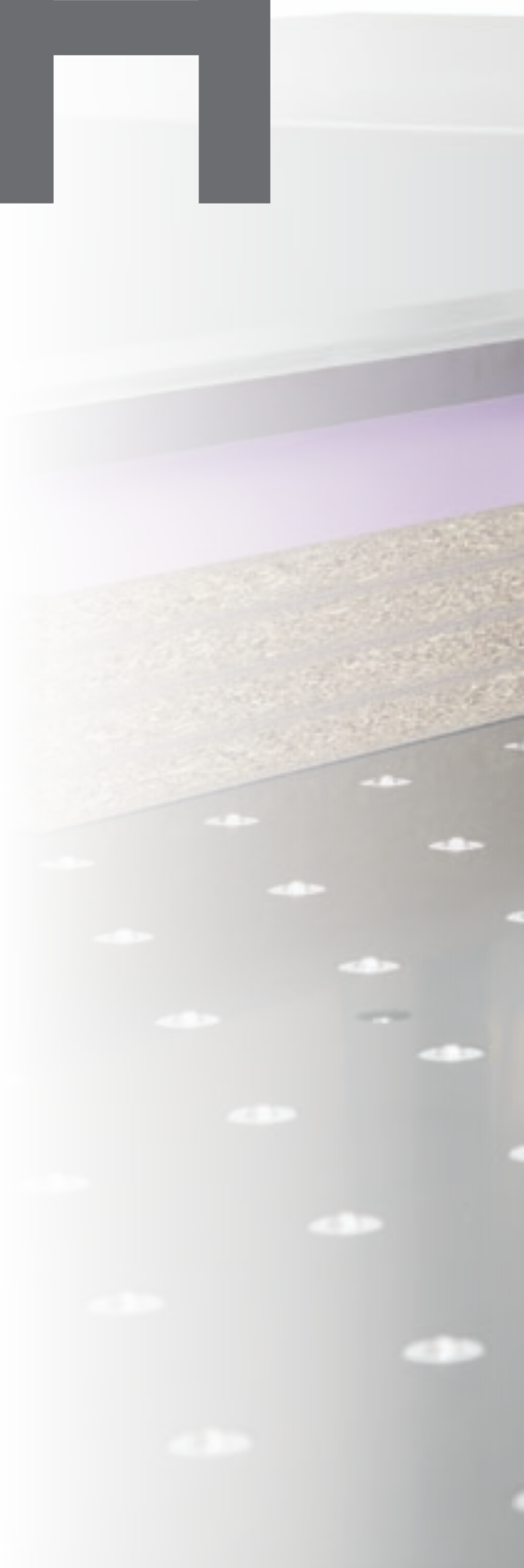
**ПРОСТЫЕ И БЫСТРЫЕ
РЕГУЛИРОВКИ И ОСНАЩЕНИЕ**

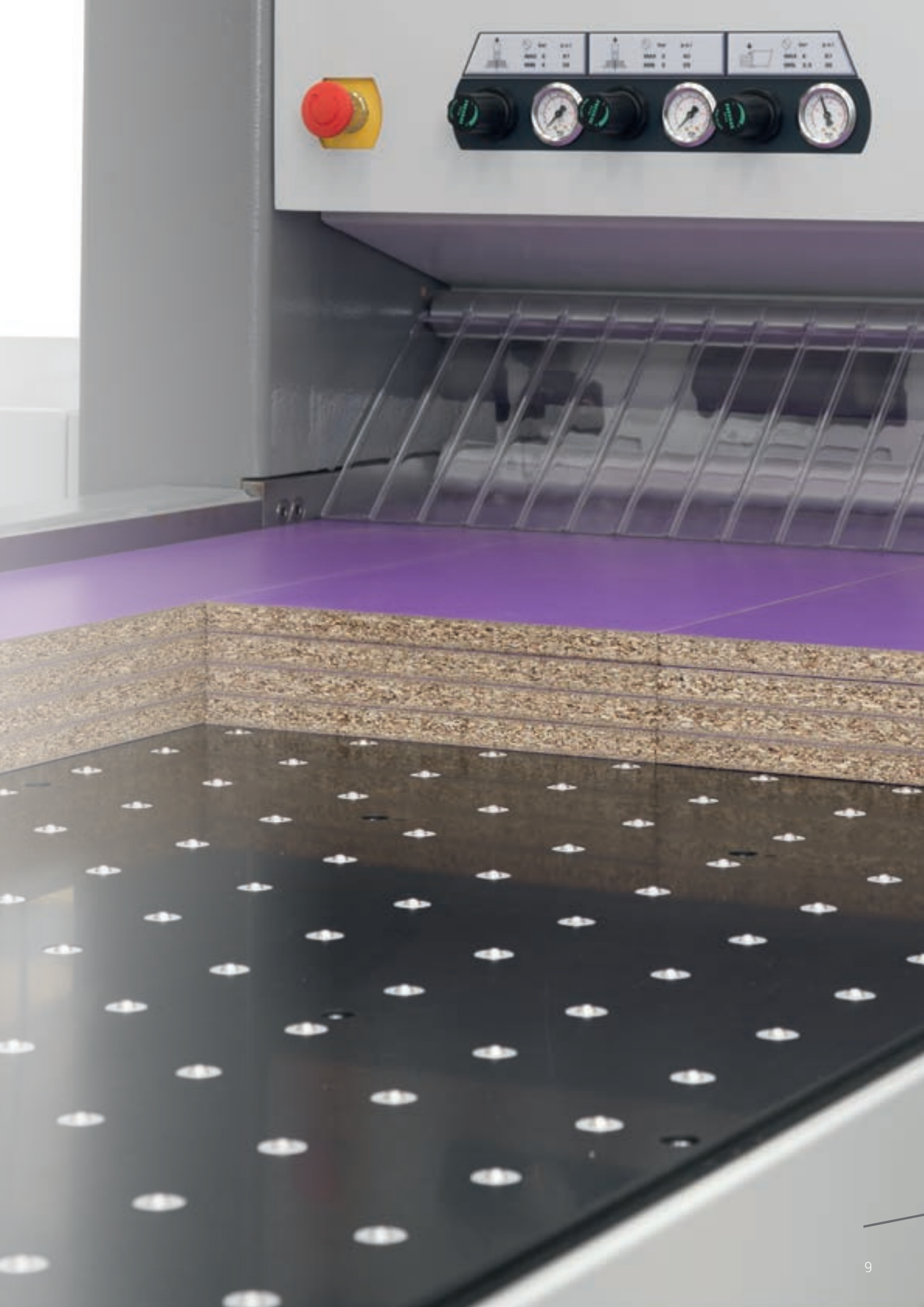
TWIN PUSHER

ДВА РАСКРОЙНЫХ ЦЕНТРА В ОДНОМ

Двойной толкатель (Twin Pusher), патент для любых раскройных центров Biesse, оснащён одновременно двумя взаимодополняющими толкателями. Наличие дополнительного упора позволяет производить независимый раскрой полос шириной до 650 мм.

Увеличивает производительность до 25%, производит оптимальное управление во время пиковой нагрузки и обеспечивает возврат инвестиций в течение первого года.



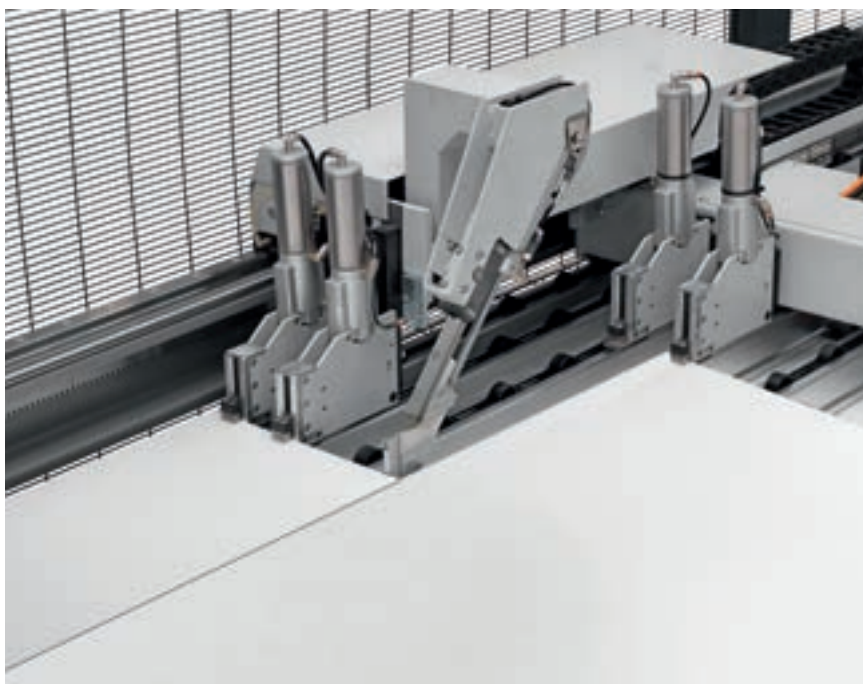


УВЕЛИЧЕНИЕ ПРОИЗВОДИТЕЛЬНОСТИ ДО 25%

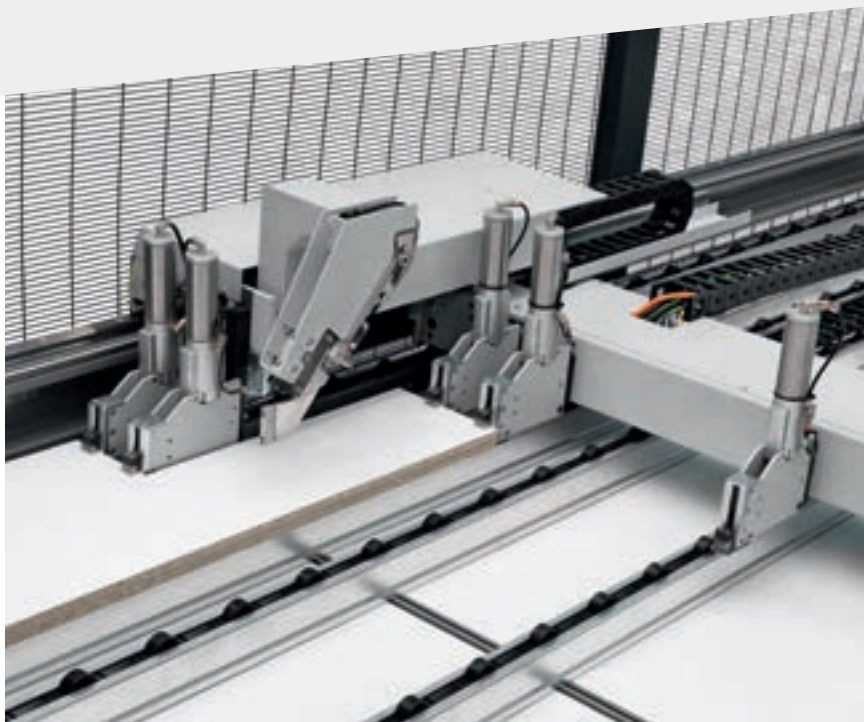
SELCO WN 250. Две станции раскроя на одном
форматно-раскроечном центре.



Система Twin Pusher представляет собой дополнительный толкатель с 2-мя зажимами. Таким образом, благодаря возможности одновременного раскроя, продолжительность цикла значительно сокращается.



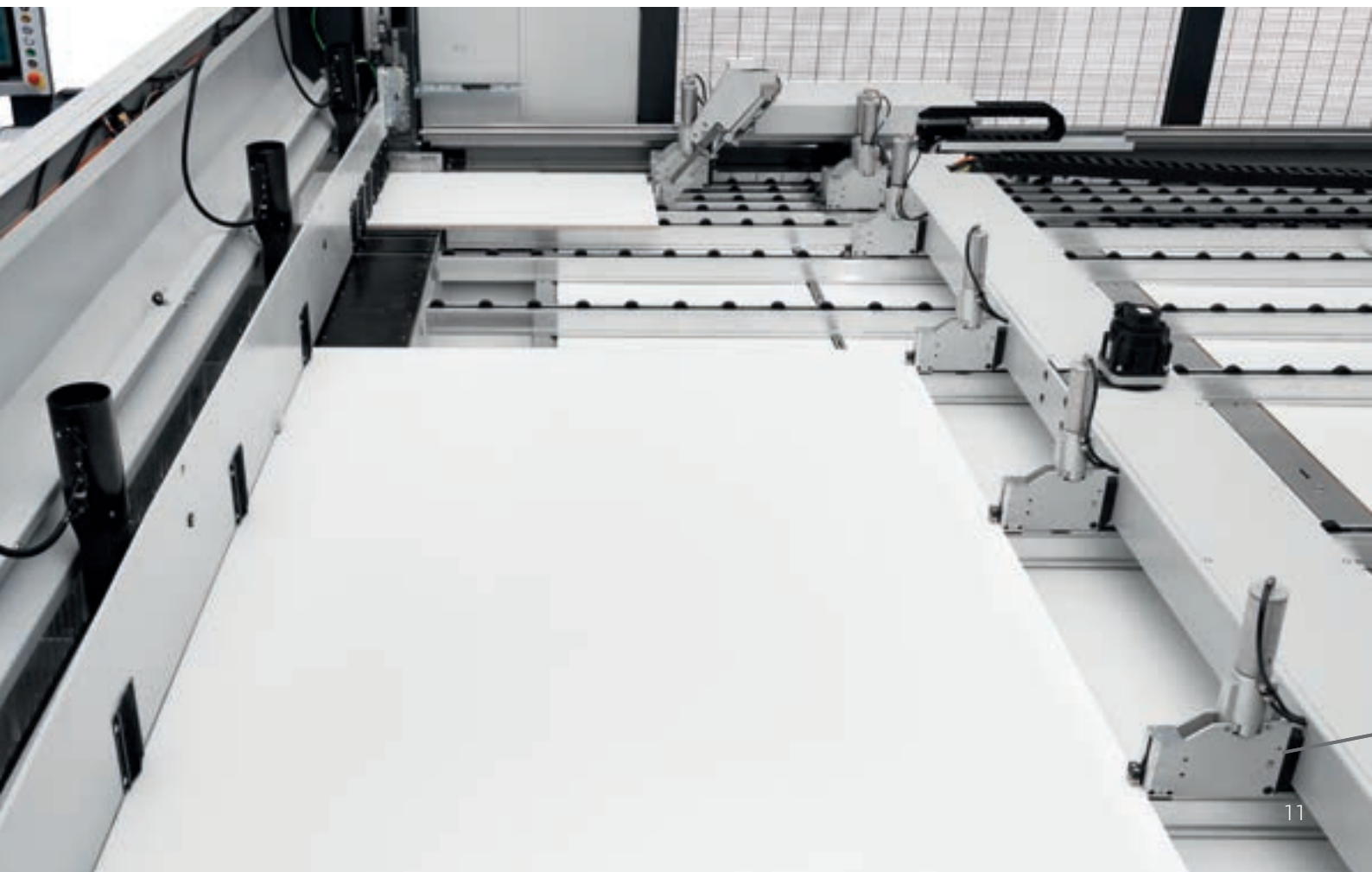
Дифференцированный поперечный
рез.



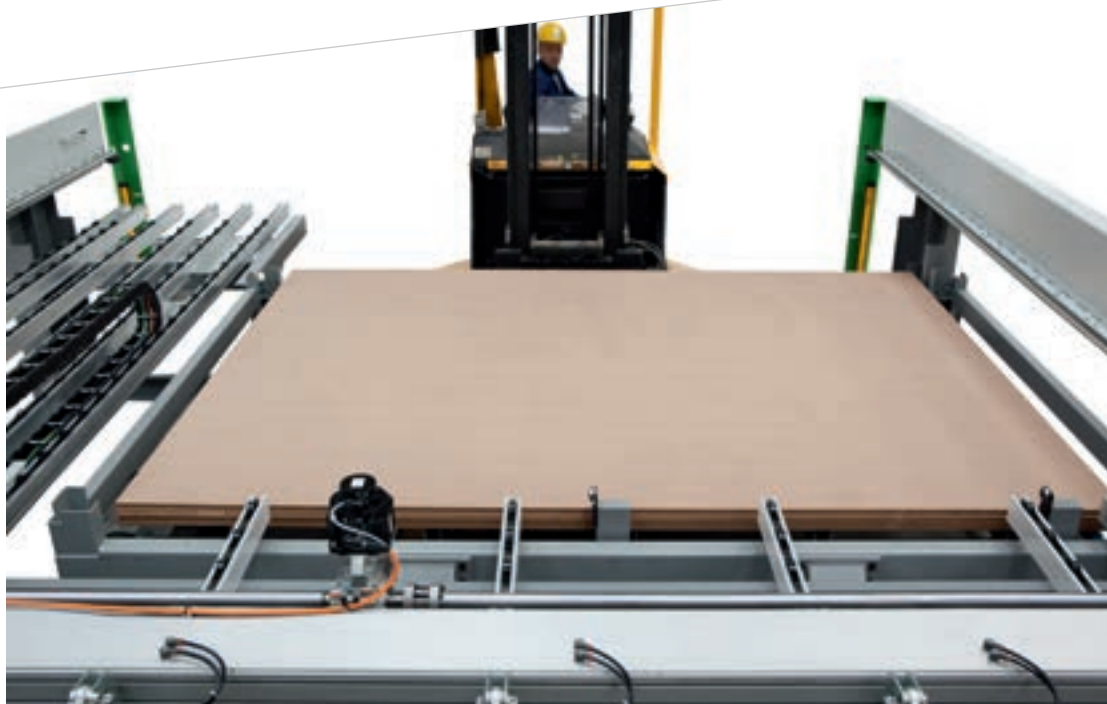
Дифференцированный поперечный рез узких полос.



Поперечный и продольный раскрой за один цикл работы.
Наличие дополнительного толкателя позволяет производить независимый раскрой полос шириной до 650 мм.



МЕНЬШЕ ВРЕМЕНИ НА ЗАГРУЗКУ ПАНЕЛИ



Компактный подъёмный стол встраивается в конструкцию станка и позволяет загружать стопку панелей до 630 мм непосредственно на стальные профили. Подъёмный стол является отдельной опцией.



Зажимы автоматически отбирают необходимое количество панелей на основании схемы обработки, увеличивая эффективность и безопасность станка без увеличения занимаемых габаритов.

ИДЕНТИФИКАЦИЯ ЗАГОТОВКИ И ВНЕШНИХ УСТРОЙСТВ



Нанесение этикеток

Специальное программное обеспечение позволяет создавать персонализируемые этикетки и производить в реальном времени их печать на станке.

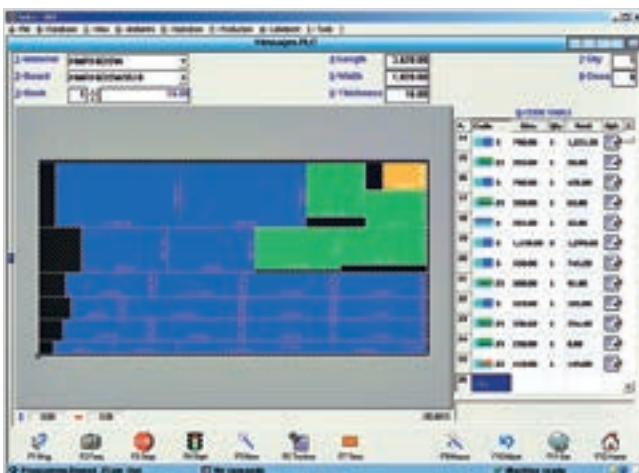


Сканер штрих-кодов

Устройство для автоматического вызова подлежащих обработке схем раскроя для автоматизации и управления повторно используемыми обрезками.

УДОБСТВО В ЭКСПЛУАТАЦИИ И ОПТИМИЗАЦИЯ ОБРАБОТКИ

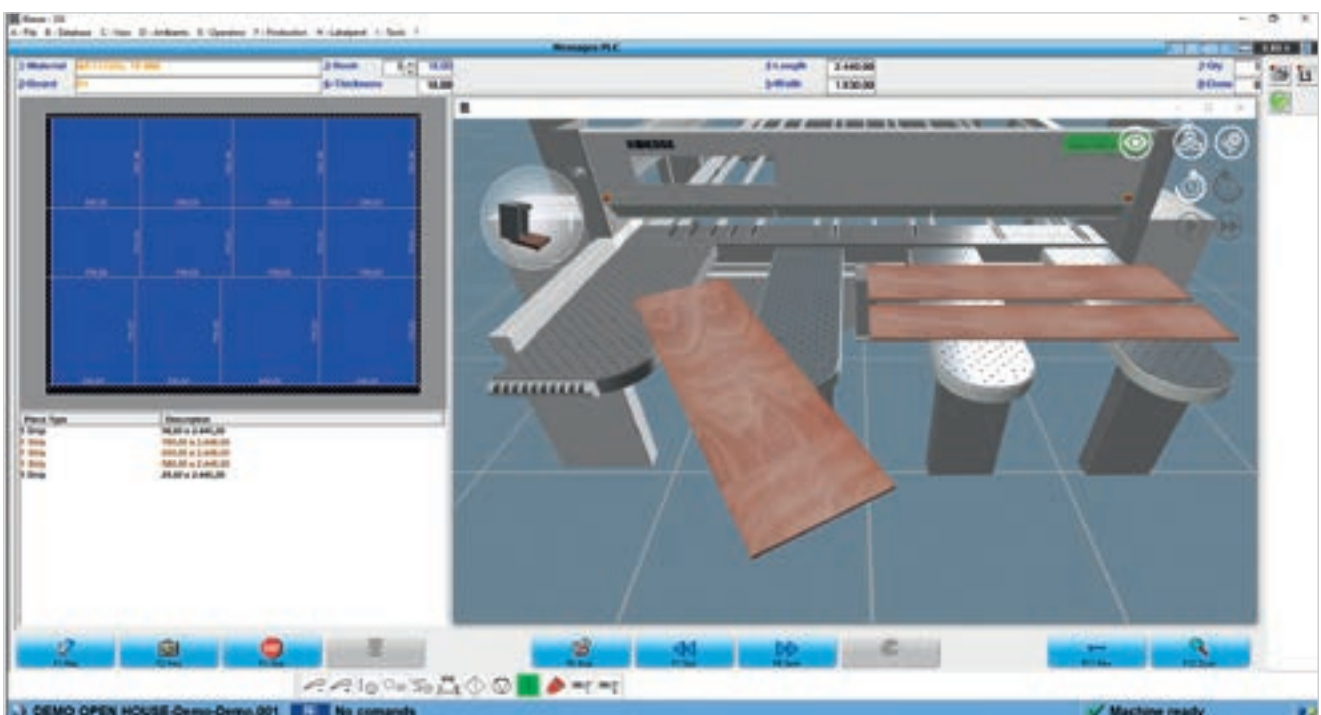
ЧПУ OSI (Open Selco Interface) обеспечивает полностью автоматическое управление схемами раскроя и оптимизирует перемещения осей (каретки толкателя, пил и бокового выравнивателя). Гарантирует корректное значение вылета пилы над раскраиваемой стопой и рассчитывает наилучшую скорость раскроя в зависимости от высоты стопы и ширины обрезка, что позволяет всегда получать наилучшее качество реза.



Простое программирование схем раскроя.

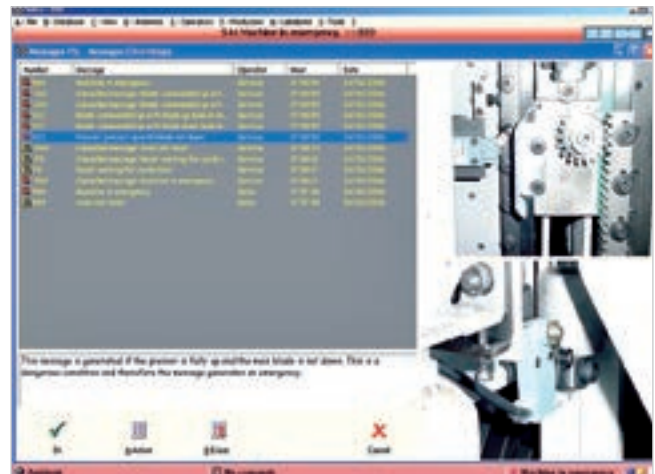


Графическая симуляция в реальном времени с информационными сообщениями для оператора.

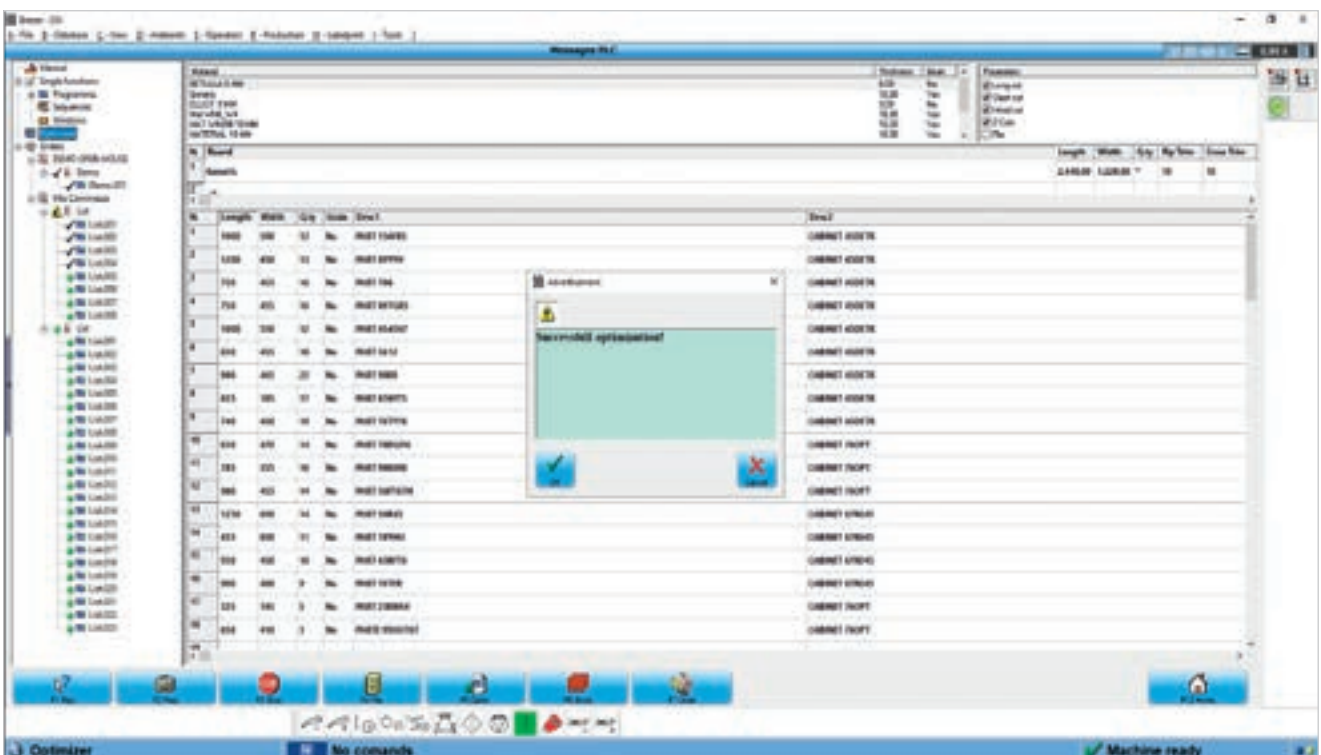




Интерактивная программа для простого и быстрого исполнения резов и пазований по деловым остаткам.



Эффективная программа диагностики и поиска неисправностей выдаёт полную информацию (фотографии и тексты), гарантируя быстрое решение возможных проблем.



Quick Opti

Простое и интуитивное программное обеспечение для оптимизации схем раскроя непосредственно на самом станке.

ПРОГРАММНОЕ ОБЕСПЕЧЕНИЕ ДЛЯ ИНТЕЛЛЕКТУАЛЬНОГО И АВТОМАТИЗИРОВАННОГО УПРАВЛЕНИЯ СХЕМАМИ РАСКРОЯ



**V_ORTI - ПРОГРАММНОЕ ОБЕСПЕЧЕНИЕ BIESSE
ДЛЯ ОПТИМИЗАЦИИ СХЕМ РАСКРОЯ.
В ЗАВИСИМОСТИ ОТ ИСПОЛЬЗУЕМОГО
МАТЕРИАЛА И ИМЕЮЩИХСЯ ПАНЕЛЕЙ,
МОЖЕТ РАССЧИТАТЬ ЛУЧШЕЕ РЕШЕНИЕ,
МАКСИМАЛЬНО СОКРАЩАЯ РАСХОД
МАТЕРИАЛОВ, ВРЕМЯ РАСКРОЯ И
ПРОИЗВОДСТВЕННЫЕ ЗАТРАТЫ.**

- Простой и интуитивный интерфейс.
- Высокий уровень надежности расчетных алгоритмов для производственных партий малых и крупных предприятий.
- Автоматический импорт списков раскроя, создаваемых программным обеспечением, для проектирования мебели и/или систем управления планированием ресурсов предприятия.





TRACKING LIGHT

РЕШЕНИЕ ДЛЯ ПРОСТОГО,
ЭРГОНОМИЧНОГО И ЭФФЕКТИВНОГО
ИСПОЛЬЗОВАНИЯ СТАНКА.

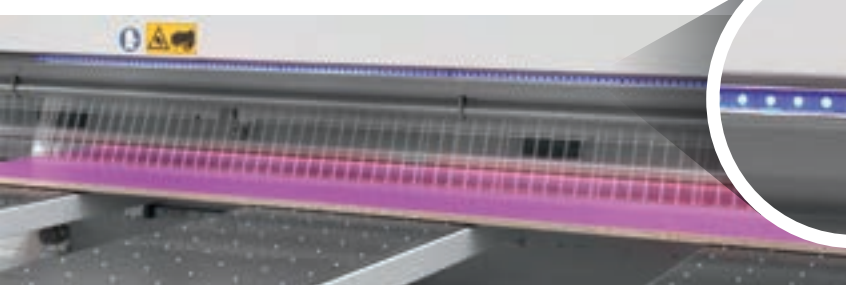


Tracking Light - технологическое решение, разработанное компанией Biesse для оказания содействия оператору на различных этапах работы, представляющее собой штангу динамических светодиодов на линии раскроя. Светодиоды на линии раскроя, в зависимости от цвета, указывают различные фазы обработки и направляют пользователя в процессе простого и интуитивного использования станка. Оператор может в любое время и в условиях безопасности наблюдать за состоянием станка, не следя за монитором и избегая каких-либо ошибок.



БЕЛЫЕ СВЕТОДИОДЫ

Белые мигающие светодиоды указывают на фазу загрузки панели в станок, а также ширину загружаемой заготовки.



СИНИЕ СВЕТОДИОДЫ

Синие светодиоды указывают на то, что панель находится в процессе обработки, и выходящие детали должны пройти дальнейшую обработку.

TRACKING LIGHT ПОМОГАЕТ ОПЕРАТОРУ ПРИ ВЫПОЛНЕНИИ РУЧНЫХ ОПЕРАЦИЙ, ОКАЗЫВАЯ ЕМУ СОДЕЙСТВИЕ В ТЕЧЕНИЕ ВСЕГО РАБОЧЕГО ПРОЦЕССА

- ▣ Отсутствие вероятности ошибки
- ▣ Оптимизированное управление рабочим процессом
- ▣ Ровные и эффективные циклы раскроя
- ▣ Удобное использование
- ▣ Функциональный дизайн



УСТРОЙСТВО, РАЗРАБОТАННОЕ ДЛЯ ТОГО, ЧТОБЫ СДЕЛАТЬ ВАШИ ТЕХНОЛОГИИ ЕЩЁ БОЛЕЕ ИНТЕЛЛЕКТУАЛЬНЫМИ.

ДИНАМИЧНЫЕ СВЕТодиодные ИНДИКАТОРЫ

Белые светодиоды в движении указывают направление ручного вращения деталей, в то время как светодиоды с более интенсивной подсветкой в точности соответствуют ширине загружаемой детали.

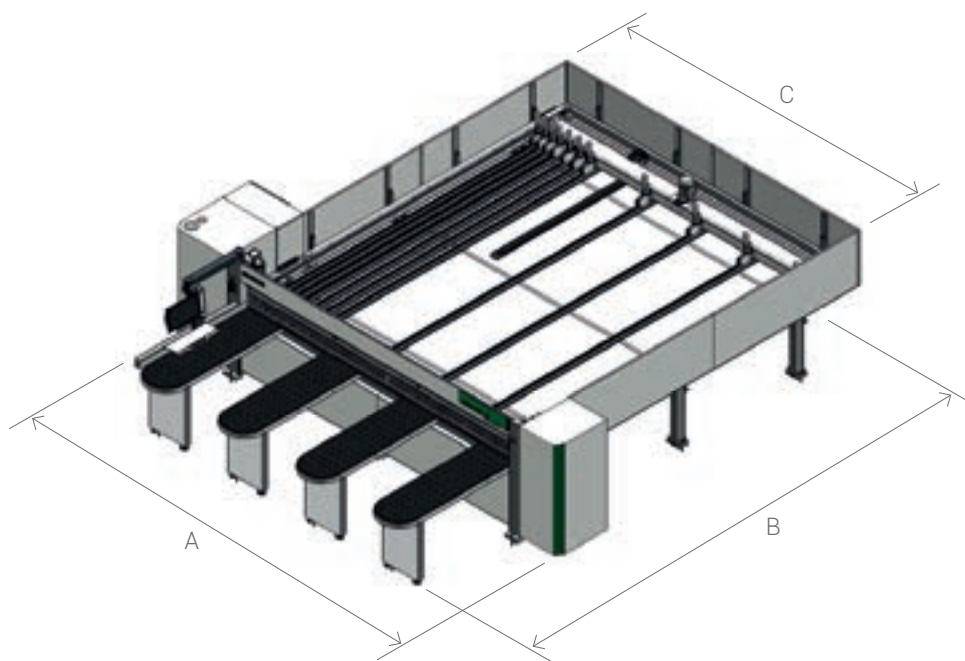


ЗЕЛЕНые СВЕТодиоды

Зеленые светодиоды указывают на завершение фазы раскроя и на то, что процесс обработки панели на выходе завершен.



ТЕХНИЧЕСКИЕ ДАННЫЕ

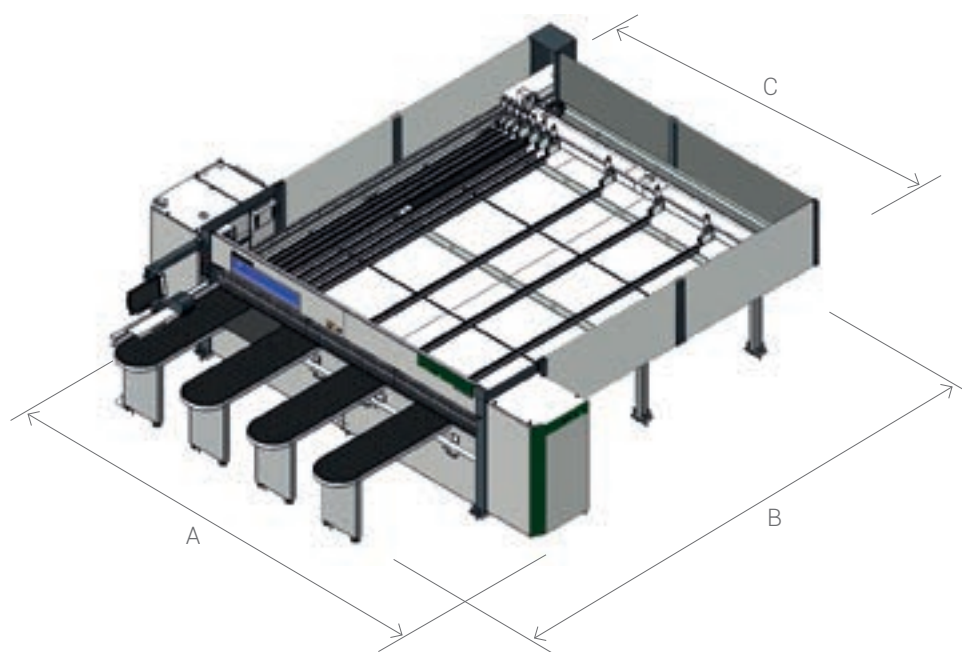


SELCO WN 230		3200x2500	3200x3200	4500x2500	4500x3200	4500x4500
A	MM	5200	5200	6500	6500	6500
B	MM	5600	6300	5600	6300	7600
C	MM	3750	3750	5050	5050	5050

Технические данные и изображения не являются предметом каких-либо обязательств. Некоторые фотографии могут воспроизводить станки с установленными опциями. Biesse Spa оставляет за собой право вносить возможные изменения без предварительного уведомления.

Удельный уровень поверхностного звукового давления A (L_{pfA}) дБ(A) 83,57. Средневзвешенный уровень звуковой мощности (L_{WA}) дБ(A) 106,14. Погрешность измерения K = 4 дБ (A).

Измерения произведены с соблюдением нормативов UNI EN ISO 3746, UNI EN ISO 11202 и последующие изменения. Указанные уровни шумового давления являются уровнями эмиссии и не обязательно представляют точные эксплуатационные уровни. Несмотря на то, что существует соотношение между уровнем производимого шума и степенью подверженности воздействию шума, оно не может быть надёжным образом использовано для того чтобы определить, необходимы или нет дополнительные меры предосторожности. Факторы, определяющие фактический уровень воздействия шума на персонал, включают продолжительность воздействия, характеристики рабочего помещения, наличие других источников излучения, то есть других соседних станков и технологических процессов. В любом случае, данная информация позволяет пользователю станка выполнить более точную оценку рисков и опасностей.



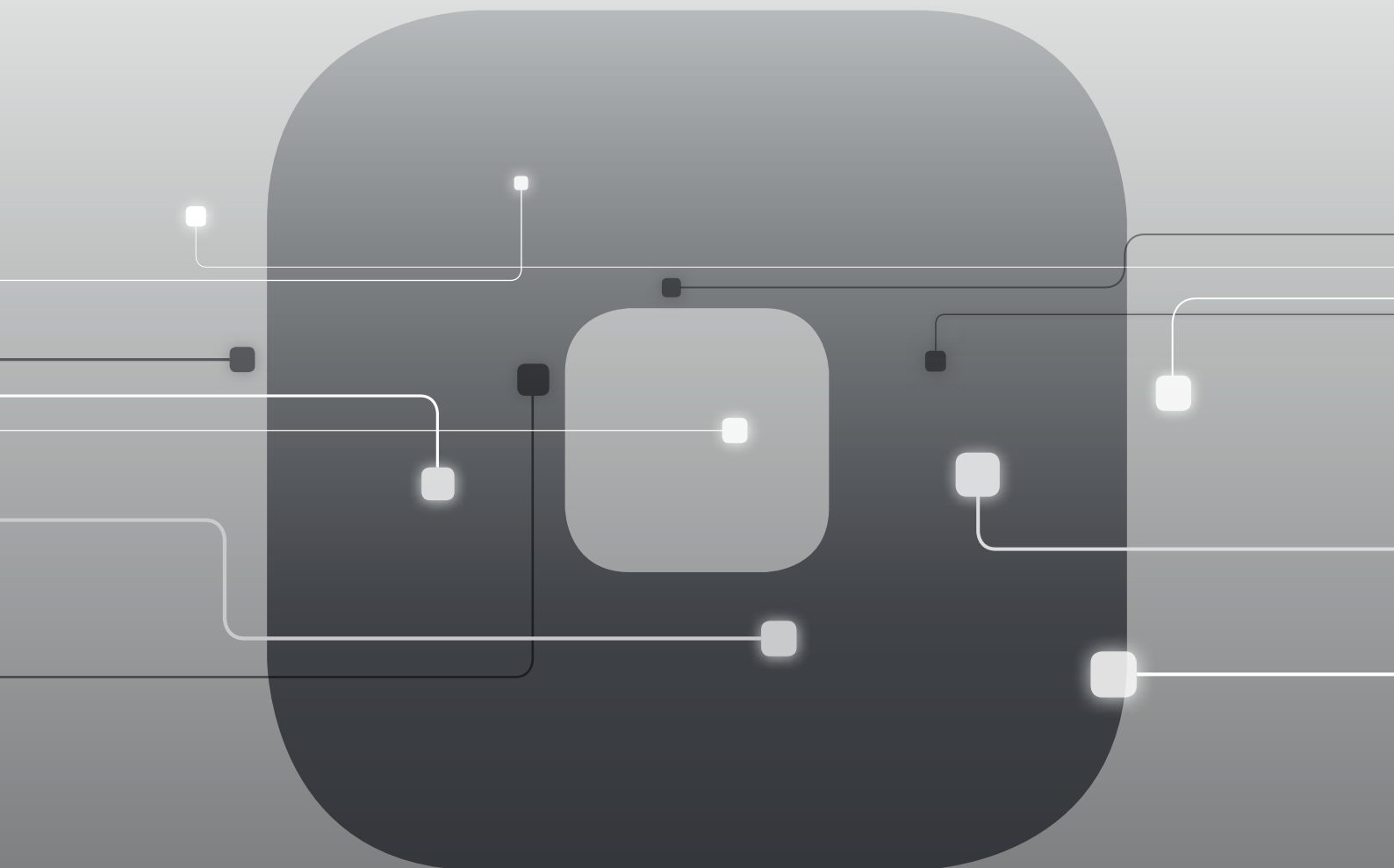
SELCO WN 250		3200x3200	3800x3200	3800x3800	4500x4500
A	мм	5500	6100	6100	6800
B*	мм	6300	6300	6900	7600
C	мм	3700	4300	4300	5000

* В случае Twin Pusher + 350 мм.

		SELCO WN 230	SELCO WN 250
Максимальный вылет пилы	мм	60	80
Мощность двигателя основной пилы	кВт	5,5	7,5
Привод в движение каретки пил		асинхронный двигатель	бесщеточный
Скорость каретки пил	м/мин	1 - 80	1 - 100
Привод в движение толкателя		асинхронный двигатель	бесщеточный
Скорость толкателя	м/мин	60	80

SOPHIA

ДОБАВЛЕННАЯ ЦЕННОСТЬ МАШИН



SOPHIA кибер-платформа интернета вещей, созданная Biesse для своих клиентов, в содружестве с Accenture: для максимальной отдачи и оптимизации производственных процессов.

В режиме реального времени, платформа отслеживает и передает оператору информацию о этапе производства и задействованных станках. Подробные инструкции для еще более эффективной работы.

- **10% СНИЖЕНИЕ ЗАТРАТ**
- **50% СОКРАЩЕНИЕ ПРОСТОЕВ ОБОРУДОВАНИЯ**
- **10% УВЕЛИЧЕНИЕ ПРОИЗВОДИТЕЛЬНОСТИ**
- **80% ЭКОНОМИЯ ВРЕМЕНИ НА ДИАГНОСТИКУ**

SOPHIA ВЫВОДИТ ВЗАИМОДЕЙСТВИЕ С ОПЕРАТОРОМ НА НОВЫЙ УРОВЕНЬ.

iOT
SOPHIA

IoT - платформа интернета вещей SOPHIA отображает конкретные характеристики станка с его удалённой диагностикой, анализом простоев и профилактикой поломок.

Эта платформа постоянно подключена к центру управления и позволяет оператору оперативно обращаться за помощью в службу поддержки (вызовы через приложение имеют высший приоритет) и вызвать специалиста для диагностики в течение гарантийного периода. С SOPHIA, клиенты получают техническую поддержку первой очереди.

PARTS
SOPHIA

PARTS SOPHIA новый, удобный и индивидуальный инструмент для заказа запасных частей Biesse. Портал предлагает клиентам, дилерам и филиалам компании персональную учетную запись, доступ к обновляемой базе технической документации на приобретенные станки и возможность формировать корзину заказа запасных частей, с отображением информации о текущих складских остатках и стоимости. Более того, ход выполнения заказа можно контролировать в любое время.

 **Biesse**

в ассоциации с **accenture**

ЗАБОТА О ЗАКАЗЧИКЕ - ЭТО НАШ ОБРАЗ ЖИЗНИ

SERVICES - новый проект для наших клиентов, предлагающий новые ценности, представленные не только превосходной технологией, но и всё более прямой связью с компанией, характеризующейся профессионализмом и опытом.



ПЕРЕДОВАЯ ДИАГНОСТИКА

Цифровые каналы для удаленного взаимодействия онлайн 24/7. Мы готовы оказать поддержку заказчику на месте 7/7.



ВСЕМИРНАЯ СЕТЬ

39 филиалов, более чем 300 сертифицированных агентов и дилеров в 120 странах, а также склады запасных частей в Америке, Европе и на Дальнем Востоке.



ВОЗМОЖНОСТЬ НЕЗАМЕДЛИТЕЛЬНОГО ПОЛУЧЕНИЯ ЗАПЧАСТЕЙ

Идентификация, отгрузка и доставка запасных частей для удовлетворения любых потребностей.



РАСШИРЕННОЕ ПРЕДЛОЖЕНИЕ ОБУЧЕНИЯ

Многочисленные учебные модули на сайте, онлайн и в учебной аудитории для персонализированных путей роста.



ЦЕННЫЕ УСЛУГИ

Широкий спектр услуг и программного обеспечения для постоянного повышения показателей наших клиентов.

ПРЕВОСХОДСТВО ОБСЛУЖИВАНИЯ

+550

ВЫСОКОКВАЛИФИЦИРОВАННЫХ СПЕЦИАЛИСТОВ ПО ВСЕМУ МИРУ, ГОТОВЫХ ОКАЗАТЬ ПОДДЕРЖКУ КЛИЕНТАМ В ЛЮБЫХ СИТУАЦИЯХ

90%

СЛУЧАЕВ ОСТАНОВА СТАНКОВ, С ВРЕМЕНЕМ ВМЕШАТЕЛЬСТВА В ТЕЧЕНИЕ 1 ЧАСА

+100

СПЕЦИАЛИСТОВ С ВОЗМОЖНОСТЬЮ ПРЯМОГО УДАЛЕННОГО КОНТАКТА И ТЕЛЕОБСЛУЖИВАНИЯ

92%

ЗАКАЗОВ НА ЗАПЧАСТИ В СВЯЗИ С ОСТАНОВКОЙ СТАНКА, ВЫПОЛНЕННЫХ В ТЕЧЕНИЕ 24 ЧАСОВ

+50.000

НАИМЕНОВАНИЙ ЗАПЧАСТЕЙ НА СКЛАДАХ

+5.000

ПОСЕЩЕНИЙ КЛИЕНТОВ В ЦЕЛЯХ ПРОФИЛАКТИЧЕСКОГО ТЕХОБСЛУЖИВАНИЯ

80%

ЗАПРОСОВ НА ПОДДЕРЖКУ РЕШЕНО В ОНЛАЙНОВОМ РЕЖИМЕ

96%

ЗАКАЗОВ, ВЫПОЛНЕННЫХ В ОГОВОРЕННЫЕ СРОКИ

88%

РЕШЕННЫХ ПРОБЛЕМ ПРИ ПЕРВОМ ВМЕШАТЕЛЬСТВЕ НА МЕСТЕ

MADE WITH BIESSE

ДЛЯ РЕВОЛЮЦИОННОГО, НО СОЗНАТЕЛЬНОГО ДИЗАЙНА

Сознательный дизайн, понимающий общество и умело изменяющий его к лучшему. Именно такова основная задача Lago, мебельной компании, основанной в 1976 году, в ДНК которой заложены две простые концепции: любопытство и стремление к лучшему.

Общей основой для Biesse Group и Lago, укрепляющей историческое партнерство между мебельным и столярным секторами, является проект Альянс: коллекция брендов, люди и компании, которые решили присоединиться к дизайнерской компании из Венето на пути уважения к нашей планете, самим себе и нашему будущему. Историческое партнерство подтверждается инновационным производственным проектом, который компания Biesse разработала вместе с Lago, полностью реструктурировав производственную площадку. Результатом является включение нового подразделения Batch One в существующий производственный контекст в духе персонализации, скорости и гибкости.

Подразделение имеет новый кромкоо-

блицовочный модуль со Stream MDS и Winner W1, новый сверлильный модуль со Skipper 130 и новый калибровочный центр Selco WNR 650, подключенный к Winstore 3D K1, который разумно управляет всем обрабатываемым материалом.

"Включение процесса "batch one" укрепляет цель "точно в срок", поставленную Lago, сокращая склады, необходимые для полуфабрикатов и сырья, а также отходы, в то же время повышая качество продукции. Более того, повышает эффективность, сокращает время поставки и обеспечивает полный контроль над производственным потоком", - объясняет Мауро Педе, Коммерческий Директор Biesse Systems.

"Новые инвестиции привели нас к новой производственной гибкости, которую мы будем продолжать внедрять для повышения скорости производства и еще большей персонализации ассортимента", - добавляет Даниэле.

Карло Бертакко поддерживает эту точку зрения: "Мы завершаем расширение на 2500 м2, чтобы обеспечить еще большую скорость и гибкость, сохраняя при этом чрезвычайно высокий уровень качества,

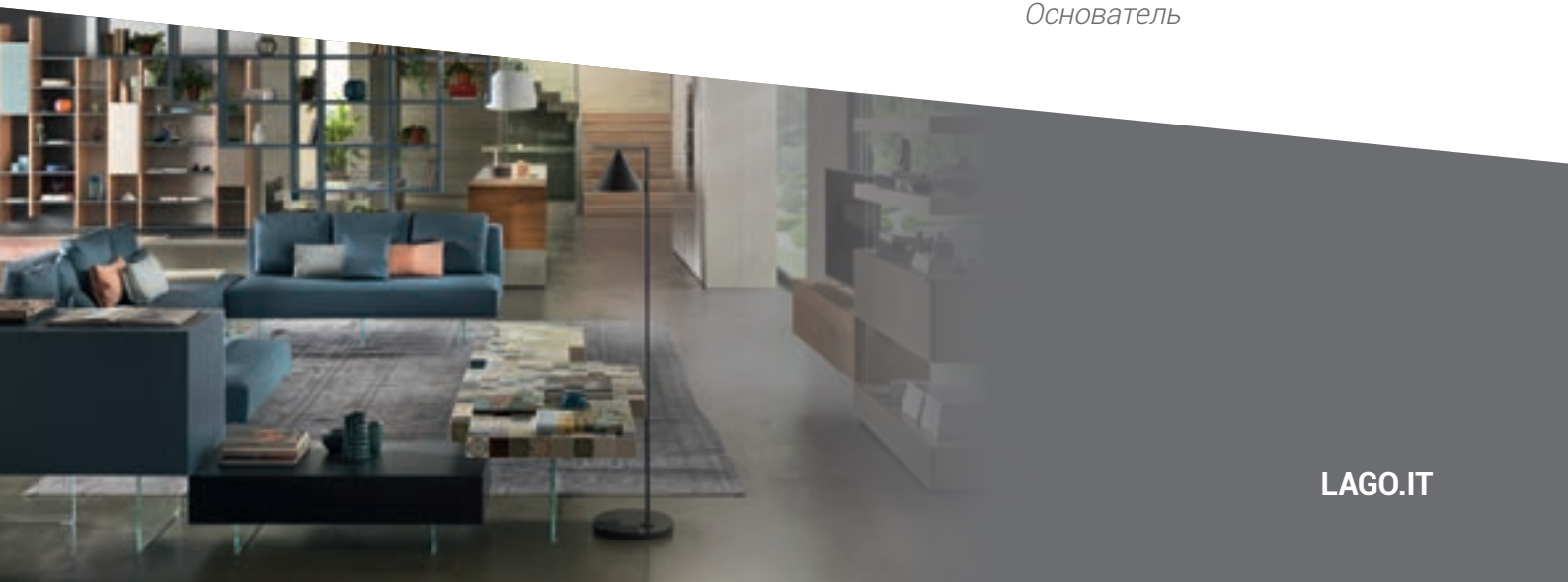
которым славится Lago. Это уравнение в значительной степени зависит от технологии: Я имею в виду один из особенно ценных станков, которые мы приобрели у Biesse, небольшой "Brema Eko", он не только чрезвычайно гибкий, но и позволяет нам значительно упростить некоторые этапы, поскольку мы можем обрабатывать окрашенные детали, не беспокоясь о том, чтобы повредить их.

Это является свидетельством того, что с четкими идеями и четко организованным рабочим потоком можно найти простые решения, которые дают отличные результаты."

LAGO СЧИТАЕТ, ЧТО ДИЗАЙН ДОЛЖЕН РУКОВОДСТВОВАТЬСЯ ЧЕЛОВЕКОМ, ГУМАННОСТЬЮ И ЭМПАТИЕЙ



Даниэле Лаго
Основатель



Основана в Италии,
международная
изначально.

Мы - международная компания,
производящая системы,
интегрированные линии для
обработки древесины, стекла,
камня, пластика и композитных
материалов и изделий из них.

Накопленный опыт, постоянно
растущий благодаря всемирной
сети, позволяет нам
поддерживать развитие вашего
бизнеса, расширяя возможности
воображения.

Мастерство владения материалом,
с 1969 года.

Мы упрощаем
процесс
изготовления
изделий, чтобы
раскрыть
потенциал
любого
материала.



