

NEXT STEP

ГИБКИЙ РАСКРОЙНЫЙ ЦЕНТР
С ЧИСЛОВЫМ ПРОГРАММНЫМ
УПРАВЛЕНИЕМ



 **BIESSE**

ДВА ОДНОВРЕМЕННЫХ ПРОЦЕССА НА ОДНОМ СТАНКЕ



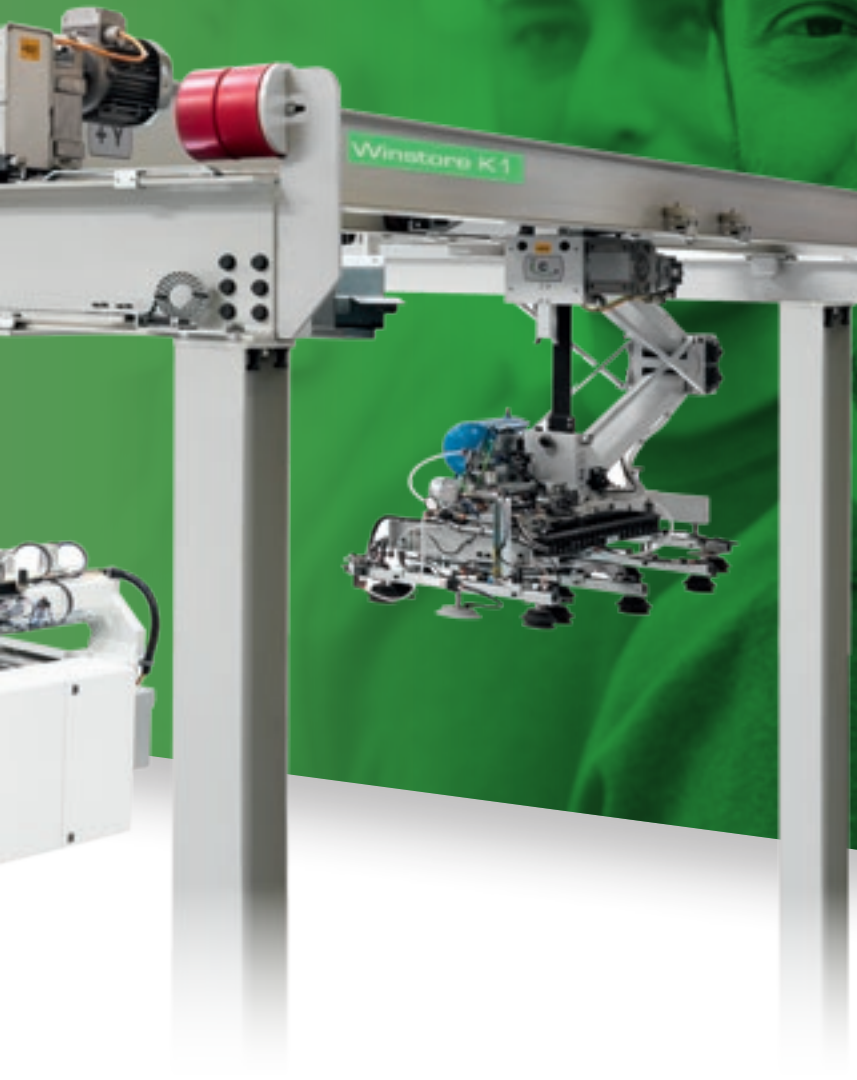
ПОСМОТРИТЕ
ВИДЕО

РЫНОК ЗАПРАШИВАЕТ

изменения в производственных процессах, которые позволили бы принять как можно больше производственных заданий. Всё это при условии поддержания высочайших стандартов качества и высокой производительности при точном выдерживании кратчайших сроков поставки.

BIESSE ОТВЕЧАЕТ НА

это высокотехнологичными, но простыми в использовании решениями, которые воплощают и материализуют высочайшую техническую культуру и знания процессов и материалов. Гибкий раскройный центр **NextStep** - это единственное решение из имеющихся на рынке, которое объединяет два процесса в один: гибкость пантографа и точность форматирующего станка. Кроме того, это единственный станок, который позволяет производить одновременную обработку двух наложенных друг на друга панелей. Идеален для клиентов, которым необходима диверсификация производства панелей небольшими партиями.



NEXTSTEP

- ✓ ПРОЧНАЯ КОНСТРУКЦИЯ, МАКСИМАЛЬНАЯ ТОЧНОСТЬ ОКАНТОВКИ
- ✓ ВЫСОКАЯ ПРОИЗВОДИТЕЛЬНОСТЬ БЛАГОДАРЯ ВОЗМОЖНОСТИ ОБРАБАТЫВАТЬ ДВЕ НАЛОЖЕННЫЕ ДРУГ НА ДРУГА ПАНЕЛИ
- ✓ ИНТЕЛЛЕКТУАЛЬНОЕ УПРАВЛЕНИЕ ОБРЕЗКАМИ
- ✓ ПОЛНАЯ ИНТЕГРАЦИЯ С ЛИНИЕЙ ОБРАБОТКИ ПАРТИЯМИ ИЗ 1 ДЕТАЛИ (VACH-ONE)

ПРОЧНАЯ КОНСТРУКЦИЯ, МАКСИМАЛЬНАЯ ТОЧНОСТЬ ОКАНТОВКИ



Жесткая конструкция Nextstep гарантирует отсутствие вибраций в процессе обработки для получения идеальных готовых изделий.

Оснащенный двойным агрегатом с 2 независимыми электрошпинделями и возможностью обработки двух наложенных панелей, обеспечивает повышение уровня производительности.



Оснащенный двойным агрегатом с 2 независимыми электрошпинделями и возможностью обработки двух наложенных панелей, обеспечивает повышение уровня производительности.

МАКСИМАЛЬНАЯ ЭФФЕКТИВНОСТЬ И ВЫСОКАЯ ПРОИЗВОДИТЕЛЬНОСТЬ

Гибкий раскройный центр Nextstep гарантирует высокоточное форматирование деталей благодаря одновременному использованию двух пантографов и комбинированной работе зажимов заднего толкателя, бокового зажима и вертикальных прижимов.

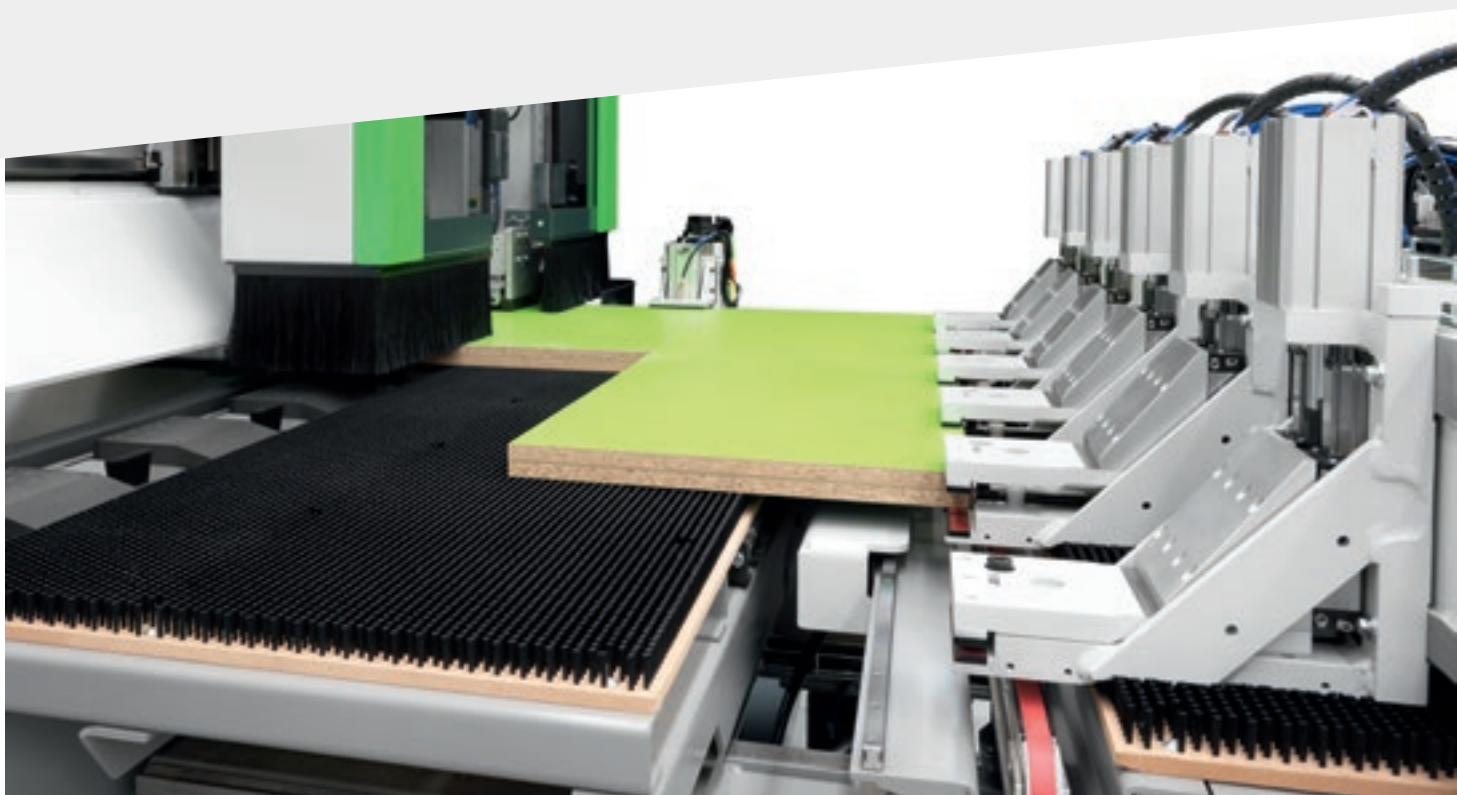


РАСКРОЙ И ФОРМАТИРОВАНИЕ
ЗА ОДИН ПРОХОД



ГИБКОСТЬ ПРОЦЕССА РЕЗКИ

Nextstep может непрерывно производить идеально обработанные панели разного размера и материала.

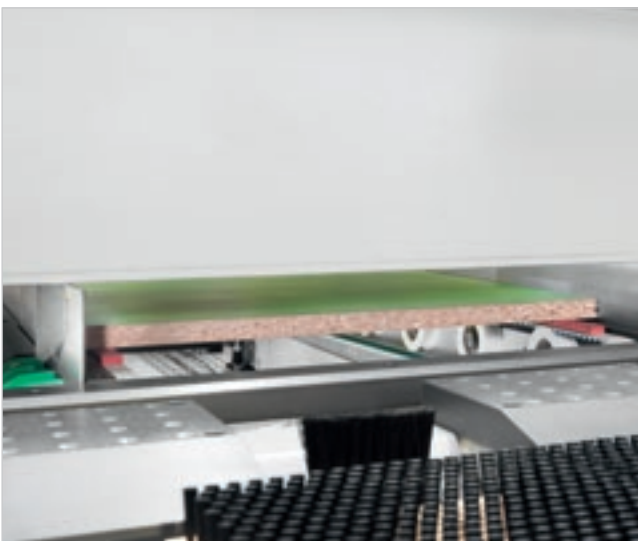


Максимальный уровень технологии для удовлетворения потребностей гибкости и производительности самых требовательных заказчиков.



Боковой зажим с автоматическим позиционированием обеспечивает максимальное удерживание панели во время процесса резки.

ДЕТАЛЬ ВЫХОДИТ УЖЕ ФОРМАТИРОВАННОЙ И ГОТОВОЙ ДЛЯ ПОСЛЕДУЮЩЕЙ ФАЗЫ КРОМКООБЛИЦОВКИ



Направляющие выталкивателя, запатентованная система, содействующая выходу панели и позволяющая избежать любого дефекта.



Автоматическое управление обрезками
Обрезок производится за скрытое время таким образом, чтобы снизить время цикла и затем автоматически удалить его.

ГИБКОСТЬ ПРИ ОБРАБОТКЕ МАЛЫХ ПАРТИЙ, ДОСТИГАЮЩЕЙ 1600 ДЕТАЛЕЙ В СМЕНУ



BATCH ONE

Единый проект с различными станками и производимыми процессами с достижением высоких производственных показателей. Широкая гамма технических решений Biesse, от раскроя до гибкого сверления, с особым вниманием к качеству форматирования детали.

Процесс “Batch-One” для обработки по одной детали позволяет последовательно обрабатывать малые партии различных панелей в зависимости от производственной необходимости с нулевым временем на переналадку и с максимальной степенью оптимизации производительности, достигающей 1600 деталей в смену.

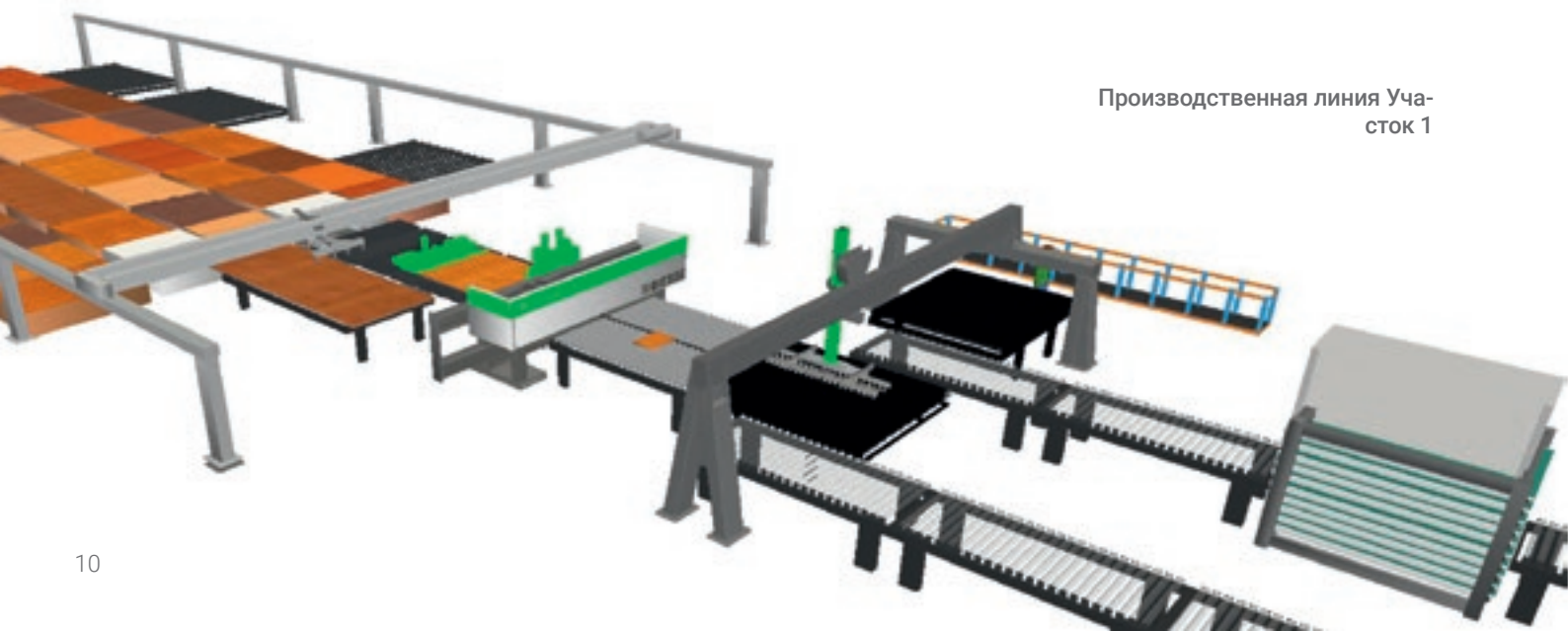


ПОСМОТРИТЕ
ВИДЕО

ПОЛНАЯ ИНТЕГРАЦИЯ



Интеграция с загрузчиком Winstore позволяет производить автоматическое управление несколькими панелями различных форматов и типов с целью удовлетворять различные требования клиентов, оптимизируя и увеличивая производство.



Производственная линия Участок 1

PRODUCTION LINES



ПЕРСОНАЛИЗАЦИЯ И КОНКУРЕНТОСПОСОБНОСТЬ

Создание на заказ фабрик под ключ, интеграция технических решений Biesse Group с программным обеспечением и вспомогательными станками, более 1000 линий, установленных во всём мире.

Biesse Systems - это команда экспертов в области производственных процессов широкого профиля. Она предлагает производственные ячейки и интегрированные линии, способные поднять до максимума конкурентоспособность клиентов, сочетая требования к массовому производству с высоким уровнем персонализации готовой продукции, чего так требует конечный потребитель.

САМАЯ СОВРЕМЕННАЯ ТЕХНОЛОГИЯ ВСЕГДА ПОД РУКОЙ

bTouch представляет собой дополнительное устройство, которое может быть приобретено также после продажи, для улучшения функциональности и использования доступной технологии.



bTouch - это новый сенсорный экран 21,5", позволяющий выполнять все функции, выполняемые мышью и клавиатурой, обеспечивая прямую интерактивность между пользователем и устройством.

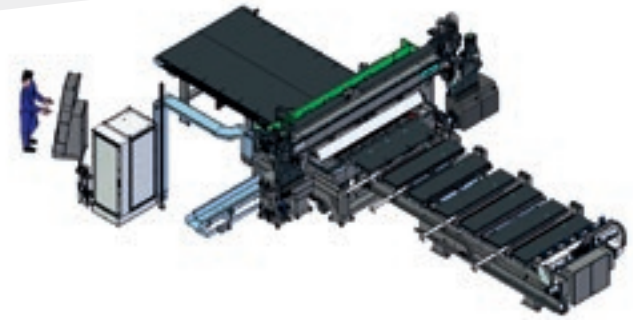
Полностью интегрирован в B_SUITE 3.0 (и последующие версии), оптимизирован для сенсорного управления и использует с максимальной простотой программные функции Biesse, установленные на станке.

Экран имеет максимальное разрешение 1920 x 1080 (Full HD) при 60 Гц.

В частности, можно:

- ✓ создавать любые программы CAD (в том числе параметрические), включающие геометрию и обработку
- ✓ увеличивать, перемещать и поворачивать элементы (детали, ЧПУ, инструменты и т.д.), присутствующие в области CAD/CAM
- ✓ оснащать магазины, просто смещая инструменты в определенное для них положение
- ✓ подготовить станок для соответствующего позиционирования детали (настройка станка), перемещая плоскости и каретки в желаемое положение
- ✓ отправлять программу в спецификацию, изменять параметры и направлять её на ЧПУ для последующей обработки
- ✓ управлять всеми командами, присутствующими на сенсорном пульте

ТЕХНИЧЕСКИЕ ДАННЫЕ



ГАБАРИТЫ

		NEXTSTEP X1 5.6	NEXTSTEP X1 4.4	NEXTSTEP X1 3.6
X	мм	13200	11430	10080
Y	мм	6050	6050	6050
Z	мм	2870	2870	2870
Высота рабочего стола	мм	1200	1200	1200

РАБОЧАЯ ЗОНА ЗАГРУЖАЕМЫЕ ЛИСТЫ

		NEXTSTEP X1 5.6	NEXTSTEP X1 4.4	NEXTSTEP X1 3.6
X	мм	1000 - 5600	1000 - 4400	1000 - 3600
Y	мм	1000 - 2250	1000 - 2250	1000 - 2250
Z	мм	8 - 60 (*)	8 - 60 (*)	8 - 60

(*) Имеется возможность обрабатывать 2 наложенных друг на друга листа одного и того же размера, общая высота не должна превышать 60 мм.

ПОЛЕЗНЫЕ РАЗМЕРЫ ПАНЕЛЕЙ

		NEXTSTEP X1 5.6	NEXTSTEP X1 4.4	NEXTSTEP X1 3.6
X	мм	160 - 3200	160 - 3200	160 - 3200
Y	мм	120 - 2200	120 - 2200	120 - 2000(*)
Z	мм	8 - 60	8 - 60	8 - 60

(*) До 160 мм обработка осуществляется при использовании только одного электрошпинделя.

СКОРОСТЬ

		NEXTSTEP X1 5.6	NEXTSTEP X1 4.4	NEXTSTEP X1 3.6
Оси	м/мин	X=85 Y=85 Z=25	X=85 Y=85 Z=25	X=85 Y=85 Z=25
Электрошпиндели	об/мин	12000 - 24000	12000 - 24000	12000 - 24000

Технические данные и иллюстрации не являются предметом обязательств. Некоторые фотографии могут воспроизводить станки с установленными опциями. Blesse Spa оставляет за собой право вносить некоторые изменения без предварительного уведомления.

Условия эксплуатации: секционирование на двойной панели. Уровень удельного звукового давления A (LpA) 80 dB (A). A-взвешенный уровень звуковой мощности (lwa) 105 дБ (A). Погрешность измерения K dB(A) 4.

Измерения произведены с соблюдением нормативов UNI EN ISO 3746, UNI EN ISO 11202:2010. Указанные значения шума являются уровнями испускания и не могут служить в качестве точных оперативных значений. Несмотря на существование связи между уровнем испускания шума и экспозиции, эта связь не может быть использована в качестве точной методики для установления необходимости принятия дополнительных мер. Факторы, определяющие уровень экспозиции, которой подвергается рабочая сила, включают в себя длительность экспозиции, характеристики рабочего помещения, иные источники пыли и шума и т. п., то есть количество рядом стоящих станков и другие сопутствующие процессы. В любом случае эта информация позволяет пользователю станка лучше произвести оценку опасности и рисков.

ВЫСОКИЕ ТЕХНОЛОГИИ СТАНОВЯТСЯ ДОСТУПНЫМИ И ИНТУИТИВНЫМИ



**B_SOLID - ПРОГРАММНОЕ ОБЕСПЕЧЕНИЕ
САД/САМ СИСТЕМЫ 3D, КОТОРОЕ ПОЗВОЛЯЕТ,
ИСПОЛЬЗУЯ ЕДИНУЮ ПЛАТФОРМУ, ВЫПОЛНЯТЬ
ОБРАБОТКУ ЛЮБОГО ТИПА БЛАГОДАРЯ
ВЕРТИКАЛЬНЫМ МОДУЛЯМ, РАЗРАБОТАННЫМ
ДЛЯ СПЕЦИАЛЬНЫХ ВИДОВ ОБРАБОТКИ.**

- Проектирование в несколько кликов.
- Моделирование процесса обработки для предварительного отображения детали и получения указаний по её проектированию.
- Виртуальная реализация обработки детали для предотвращения столкновений и обеспечения оптимальной настройки станка.
- Моделирование процесса обработки с расчетом рабочего времени.



СОКРАЩЕНИЕ ВРЕМЕНИ И ПРОСТОЯ



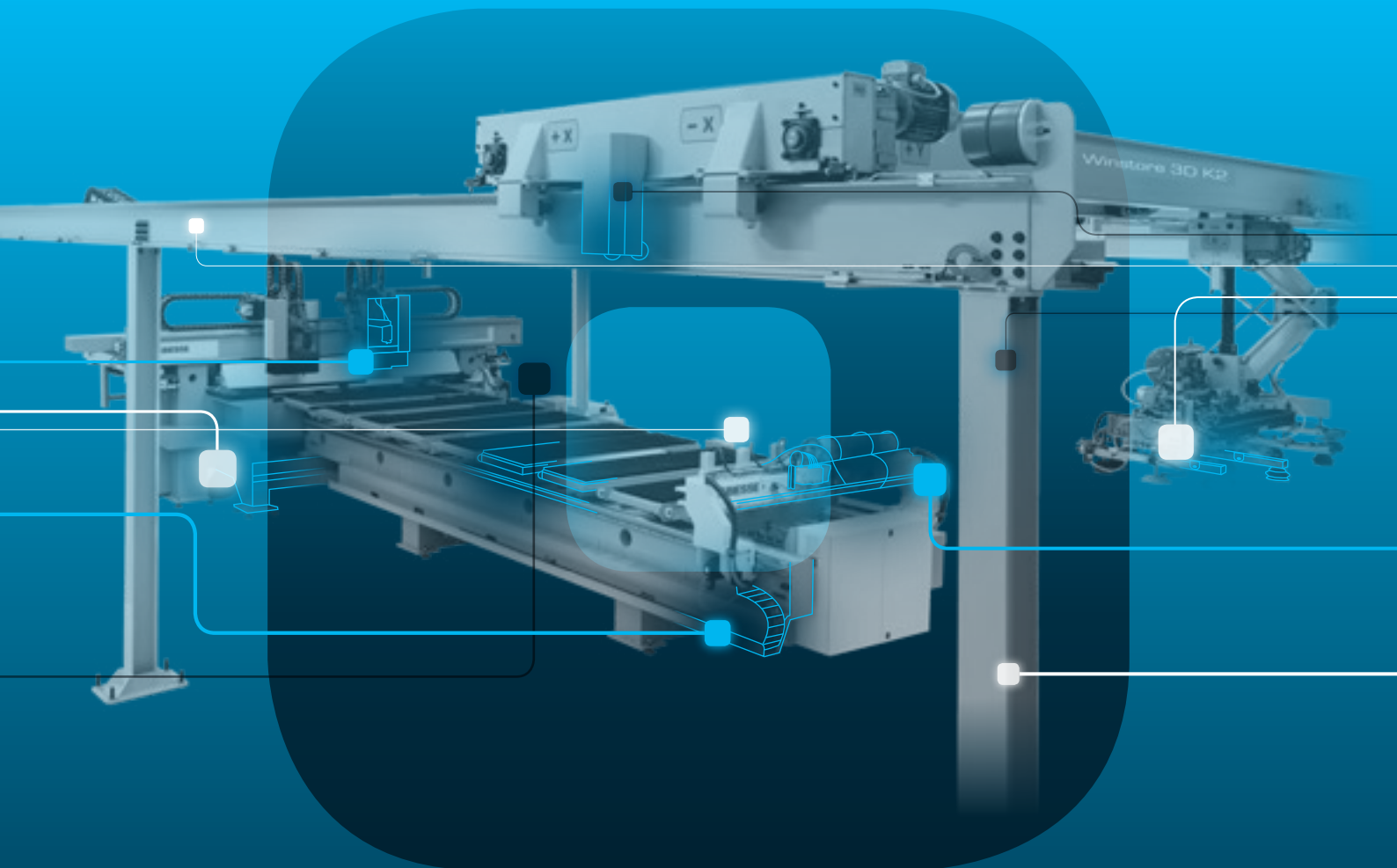
В_NEST ПРЕДСТАВЛЯЕТ СОБОЙ МОДУЛЬ В_SUITE, ПРЕДНАЗНАЧЕННЫЙ ДЛЯ ОБРАБОТКИ ПО ТЕХНОЛОГИИ NESTING. ОН ПОЗВОЛЯЕТ ЛЕГКО СОЗДАВАТЬ СОБСТВЕННЫЕ ПРОЕКТЫ NESTING, СОКРАЩАЯ ПОТРЕБЛЕНИЕ МАТЕРИАЛА И ВРЕМЯ ОБРАБОТКИ.

- Гибкость и уменьшение рабочего времени и затрат на производство.
- Оптимизация для любых видов продукции.
- Управление изделиями, листами и этикетками.
- Интеграция с программами компании.



SOPHIA

ДОБАВЛЕННАЯ ЦЕННОСТЬ МАШИН



SOPHIA кибер-платформа интернета вещей, созданная Biesse для своих клиентов, в содружестве с Accenture: для максимальной отдачи и оптимизации производственных процессов.

В режиме реального времени, платформа отслеживает и передает оператору информацию о этапе производства и задействованных станках. Подробные инструкции для еще более эффективной работы.

- **10% СНИЖЕНИЕ ЗАТРАТ**
- **50% СОКРАЩЕНИЕ ПРОСТОЕВ ОБОРУДОВАНИЯ**
- **10% УВЕЛИЧЕНИЕ ПРОИЗВОДИТЕЛЬНОСТИ**
- **80% ЭКОНОМИЯ ВРЕМЕНИ НА ДИАГНОСТИКУ**

SOPHIA ВЫВОДИТ ВЗАИМОДЕЙСТВИЕ С ОПЕРАТОРОМ НА НОВЫЙ УРОВЕНЬ.



IoT - платформа интернета вещей SOPHIA отображает конкретные характеристики станка с его удалённой диагностикой, анализом простоев и профилактикой поломок.

Эта платформа постоянно подключена к центру управления и позволяет оператору оперативно обращаться за помощью в службу поддержки (вызовы через приложение имеют высший приоритет) и вызвать специалиста для диагностики в течение гарантийного периода. С SOPHIA, клиенты получают техническую поддержку первой очереди.



PARTS SOPHIA новый, удобный и индивидуальный инструмент для заказа запасных частей Biesse. Портал предлагает клиентам, дилерам и филиалам компании персональную учетную запись, доступ к обновляемой базе технической документации на приобретенные станки и возможность формировать корзину заказа запасных частей, с отображением информации о текущих складских остатках и стоимости. Более того, ход выполнения заказа можно контролировать в любое время.



в ассоциации с

ЗАБОТА О ЗАКАЗЧИКЕ - ЭТО НАШ ОБРАЗ ЖИЗНИ

SERVICES - новый проект для наших клиентов, предлагающий новые ценности, представленные не только превосходной технологией, но и всё более прямой связью с компанией, характеризующейся профессионализмом и опытом.



ПЕРЕДОВАЯ ДИАГНОСТИКА

Цифровые каналы для удаленного взаимодействия онлайн 24/7. Мы готовы оказать поддержку заказчику на месте 7/7.



ВСЕМИРНАЯ СЕТЬ

39 филиалов, более чем 300 сертифицированных агентов и дилеров в 120 странах, а также склады запасных частей в Америке, Европе и на Дальнем Востоке.



ВОЗМОЖНОСТЬ НЕЗАМЕДЛИТЕЛЬНОГО ПОЛУЧЕНИЯ ЗАПЧАСТЕЙ

Идентификация, отгрузка и доставка запасных частей для удовлетворения любых потребностей.



РАСШИРЕННОЕ ПРЕДЛОЖЕНИЕ ОБУЧЕНИЯ

Многочисленные учебные модули на сайте, онлайн и в учебной аудитории для персонализированных путей роста.



ЦЕННЫЕ УСЛУГИ

Широкий спектр услуг и программного обеспечения для постоянного повышения показателей наших клиентов.

ПРЕВОСХОДСТВО ОБСЛУЖИВАНИЯ

+550

ВЫСОКОКВАЛИФИЦИРОВАННЫХ СПЕЦИАЛИСТОВ ПО ВСЕМУ МИРУ, ГОТОВЫХ ОКАЗАТЬ ПОДДЕРЖКУ КЛИЕНТАМ В ЛЮБЫХ СИТУАЦИЯХ

90%

СЛУЧАЕВ ОСТАНОВА СТАНКОВ, С ВРЕМЕНЕМ ВМЕШАТЕЛЬСТВА В ТЕЧЕНИЕ 1 ЧАСА

+100

СПЕЦИАЛИСТОВ С ВОЗМОЖНОСТЬЮ ПРЯМОГО УДАЛЕННОГО КОНТАКТА И ТЕЛЕОБСЛУЖИВАНИЯ

92%

ЗАКАЗОВ НА ЗАПЧАСТИ, В СВЯЗИ С ОСТАНОВКОЙ СТАНКА, ВЫПОЛНЕННЫХ В ТЕЧЕНИЕ 24 ЧАСОВ

+50.000

НАИМЕНОВАНИЙ ЗАПЧАСТЕЙ НА СКЛАДАХ

+5.000

ПОСЕЩЕНИЙ КЛИЕНТОВ В ЦЕЛЯХ ПРОФИЛАКТИЧЕСКОГО ТЕХОБСЛУЖИВАНИЯ

80%

ЗАПРОСОВ НА ПОДДЕРЖКУ РЕШЕНО В ОНЛАЙНОВОМ РЕЖИМЕ

96%

ЗАКАЗОВ, ВЫПОЛНЕННЫХ В ОГОВОРЕННЫЕ СРОКИ

88%

РЕШЕННЫХ ПРОБЛЕМ ПРИ ПЕРВОМ ВМЕШАТЕЛЬСТВЕ НА МЕСТЕ

СДЕЛАНО С BIESSSE

ДЛЯ РЕВОЛЮЦИОННОГО, НО СОЗНАТЕЛЬНОГО ДИЗАЙНА

Сознательный дизайн, понимающий общество и умело изменяющий его к лучшему. Именно такова основная задача Lago, мебельной компании, основанной в 1976 году, в ДНК которой заложены две простые концепции: любопытство и стремление к лучшему.

Общей основой для Biesse Group и Lago, укрепляющей историческое партнерство между мебельным и столярным секторами, является проект Альянс: коллекция брендов, люди и компании, которые решили присоединиться к дизайнерской компании из Венето на пути уважения к нашей планете, самим себе и нашему будущему. Историческое партнерство подтверждается инновационным производственным проектом, который компания Biesse разработала вместе с Lago, полностью реструктурировав производственную площадку. Результатом является включение нового подразделения Batch One в существующий производственный контекст в духе персонализации, скорости и гибкости.

Подразделение имеет новый кромкоо-

блицовочный модуль со Stream MDS и Winner W1, новый сверлильный модуль со Skipper 130 и новый калибровочный центр Selco WNR 650, подключенный к Winstore 3D K1, который разумно управляет всем обрабатываемым материалом.

"Включение процесса "batch one" укрепляет цель "точно в срок", поставленную Lago, сокращая склады, необходимые для полуфабрикатов и сырья, а также отходы, в то же время повышая качество продукции. Более того, повышает эффективность, сокращает время поставки и обеспечивает полный контроль над производственным потоком", - объясняет Мауро Педе, Коммерческий Директор Biesse Systems.

"Новые инвестиции привели нас к новой производственной гибкости, которую мы будем продолжать внедрять для повышения скорости производства и еще большей персонализации ассортимента", - добавляет Даниэле.

Карло Бертакко поддерживает эту точку зрения: "Мы завершаем расширение на 2500 м2, чтобы обеспечить еще большую скорость и гибкость, сохраняя при этом чрезвычайно высокий уровень качества,

которым славится Lago. Это уравнение в значительной степени зависит от технологии: Я имею в виду один из особенно ценных станков, которые мы приобрели у Biesse, небольшой "Brema Eko", он не только чрезвычайно гибкий, но и позволяет нам значительно упростить некоторые этапы, поскольку мы можем обрабатывать окрашенные детали, не беспокоясь о том, чтобы повредить их.

Это является свидетельством того, что с четкими идеями и четко организованным рабочим потоком можно найти простые решения, которые дают отличные результаты."

**LAGO СЧИТАЕТ,
ЧТО ДИЗАЙН ДОЛЖЕН
РУКОВОДСТВОВАТЬСЯ
ЧЕЛОВЕКОМ,
ГУМАННОСТЬЮ
И ЭМПАТИЕЙ**



Даниэле Лаго
Основатель



LIVE THE EXPERIENCE

BIESSEGROUP.COM



Технологии и сервис, которые максимизируют продуктивность и эффективность и создают новые возможности для успешного выполнения задач клиентов.

ПОЛУЧИ ОПЫТ ВМЕСТЕ С BIESSE GROUP В НАШИХ КАМПУСАХ ПО ВСЕМУ МИРУ



BIESSEGROUP

