

AK RON 1100

АВТОМАТИЧЕСКИЕ
КРОМКООБЛИЦОВОЧНЫЕ СТАНКИ



ПРОСТОЙ В ИСПОЛЬЗОВАНИИ, КОМПАКТНЫЙ, УНИКАЛЬНЫЙ В СВОЕМ РОДЕ



РЫНОК ЗАПРАШИВАЕТ

улучшений в производственных процессах, которые позволят фабрикам выполнять больше производственных заказов. При этом должны поддерживаться неизменно высокие стандарты качества продукции с соблюдением точных сроков изготовления и возможностью создавать индивидуальные дизайны для самых взыскательных клиентов.

BIESSE ОТВЕЧАЕТ

с **технологическими решениями**, которые повышают ценность и уровень технического мастерства, а также знание процессов и материалов. **Akron 1100** - наименьший в серии односторонних автоматических кромкооблицовочных станков Biesse, и единственный на рынке, отвечающий требованиям небольших производств, где необходимы простота эксплуатации и максимальное качество: то, что характерно для всех решений Biesse.



ПОСМОТРИТЕ
ВИДЕО

AKRON 1100

- ✓ ВЫСОКОЕ КАЧЕСТВО, MADE IN BIESSE
- ✓ СОВРЕМЕННАЯ, ДОСТУПНАЯ ТЕХНОЛОГИЯ
- ✓ ВНИМАНИЕ ДЕТАЛЯМ
- ✓ МАКСИМАЛЬНАЯ ПРОСТОТА ИСПОЛЬЗОВАНИЯ

ВЫСОКОЕ КАЧЕСТВО, MADE IN BIESSE

Технологии и качество лежат в центре философии Biesse, что гарантирует фабрикам высочайшие результаты на производстве.



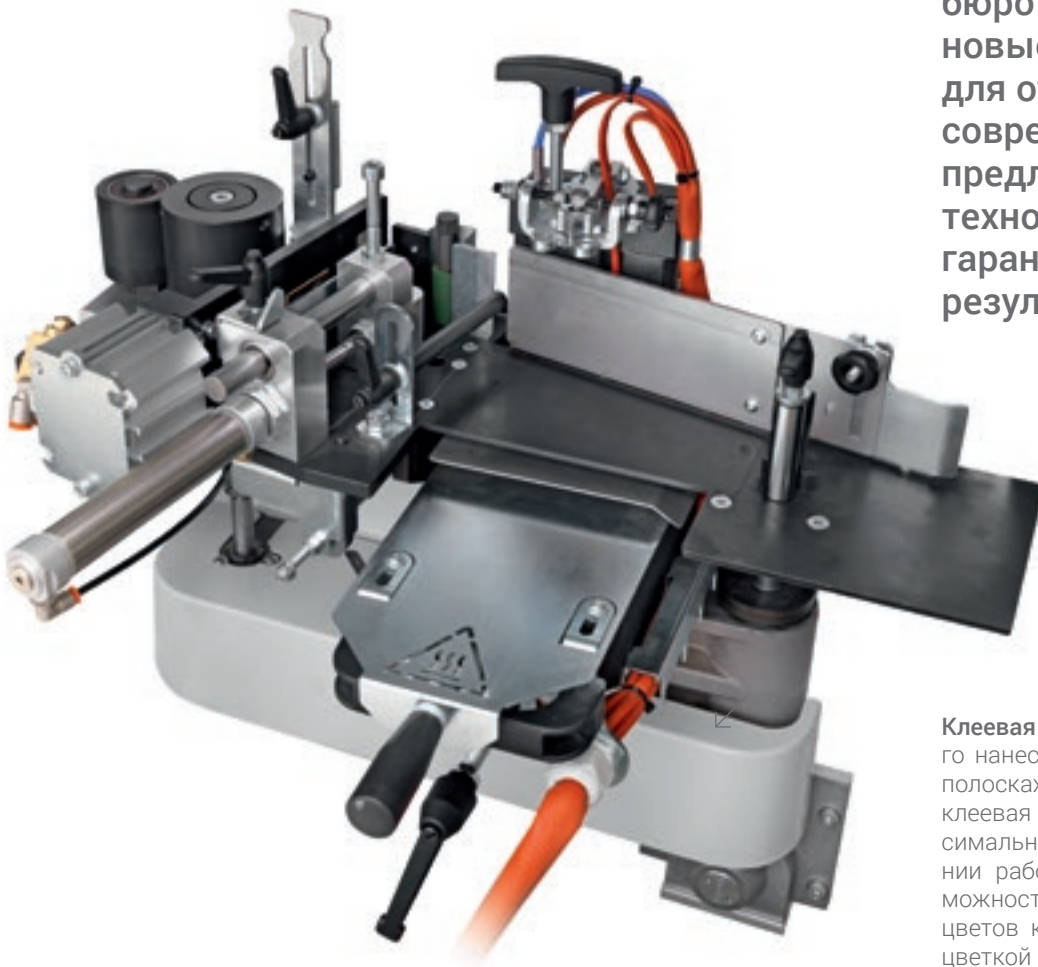
Высокое качество отделки благодаря Группе прифуговки с 2-мя двигателями с автоматическим срабатыванием.



В серийную комплектацию станков Akron входят высококачественные электрошпиндели эксклюзивной серии Rotax. Спроектированные и изготовленные лидером в своем сегменте, компанией HSD, они характеризуются высокой мощностью при компактных размерах, а также отвечают высочайшим стандартам качества отделки.

СОВРЕМЕННАЯ, ДОСТУПНАЯ ТЕХНОЛОГИЯ

Команда инженеров нашего конструкторского бюро открывает новые возможности для ответа вызовам современного рынка, предлагая надежную технологию для гарантии наилучших результатов.



Клеевая группа для автоматического нанесения кромки в рулонах или полосках от 0,4 до 5 мм. Снимаемая клеевая ванночка гарантирует максимальную простоту при выполнении работ техобслуживания и возможность использования различных цветов клея, в соответствии с расцветкой панели.

Наличие:

- ▣ ЕМКОСТИ КЛЕЯ EVA
- ▣ ЕМКОСТИ КЛЕЯ PUR



- ▣ быстрая смена типа клея EVA / PUR.
- ▣ без отходов клея между переходами EVA/ PUR и наоборот.
- ▣ Автоматическое изменение рабочего режима путем простого подключения вилки соответствующей емкости клея.

КРОМКО ОБЛИЦОВКА НАЧИНАЕТСЯ ЗДЕСЬ

КАЧЕСТВО ЭТО ПРОСТО

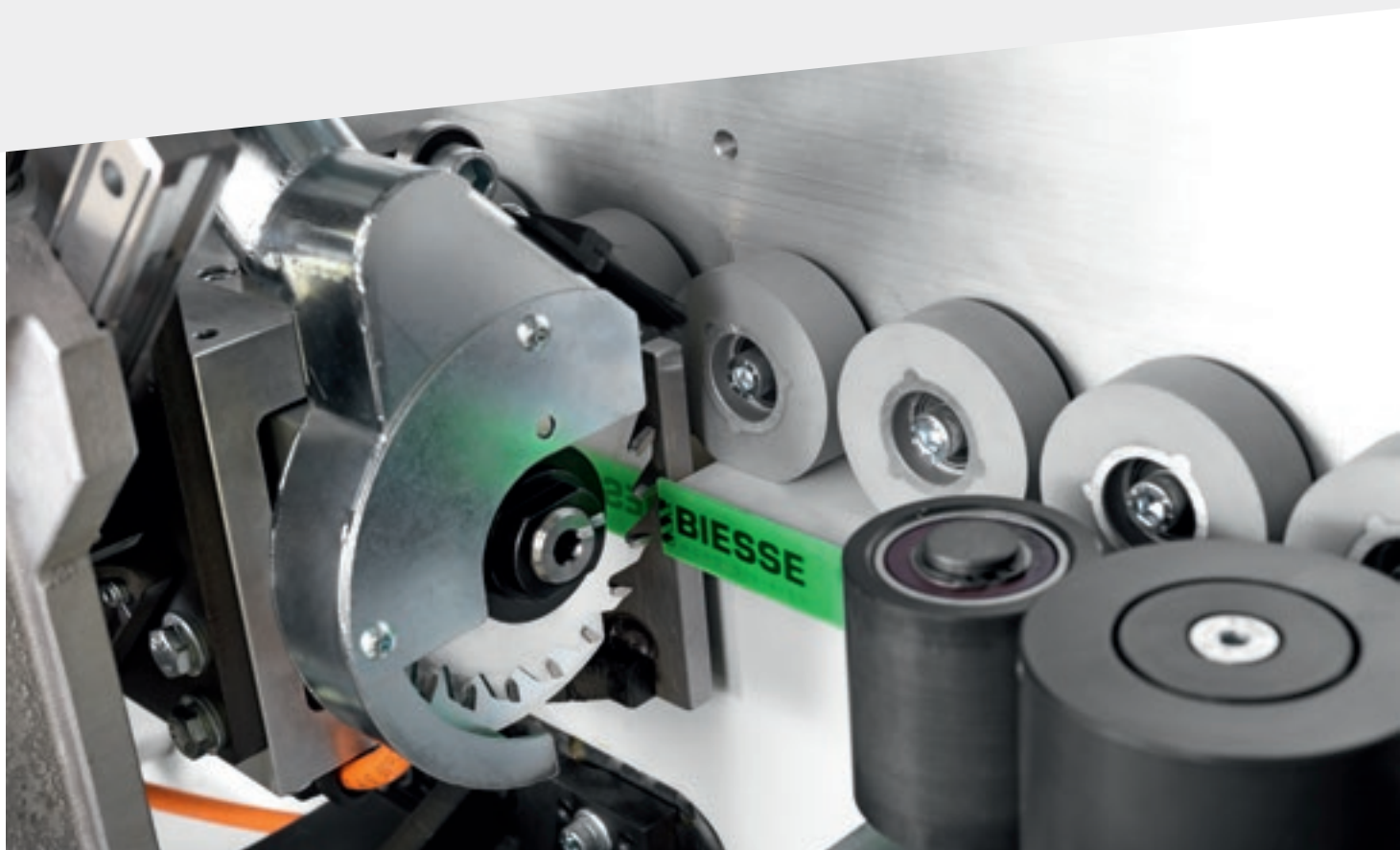
Акрон 1100 - самый маленький односторонний кромкооблицовочный станок в линейке, предназначенный для небольших производителей, которым необходимо модернизировать свои технологии, или для деревообрабатывающих предприятий, которые хотят автоматизировать производство.

Станок оснащен компонентами высокого уровня, электрошпинделями HSD, 7-дюймовой сенсорной панелью управления, съемным клеевым бачком, жестким корпусом и линейными направляющими, которые являются примером технического совершенства, воплощенного в машине.

Акрон 1100: простой, компактный, Made in Biesse.



МАКСИМАЛЬНАЯ ТОЧНОСТЬ ОБРАБОТКИ



Надёжность и точность обрезки благодаря Торцевальной группе при удалении излишков кромки в начале и в конце панели.

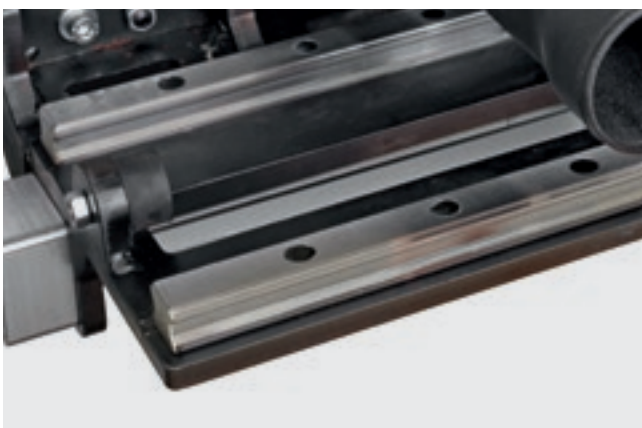
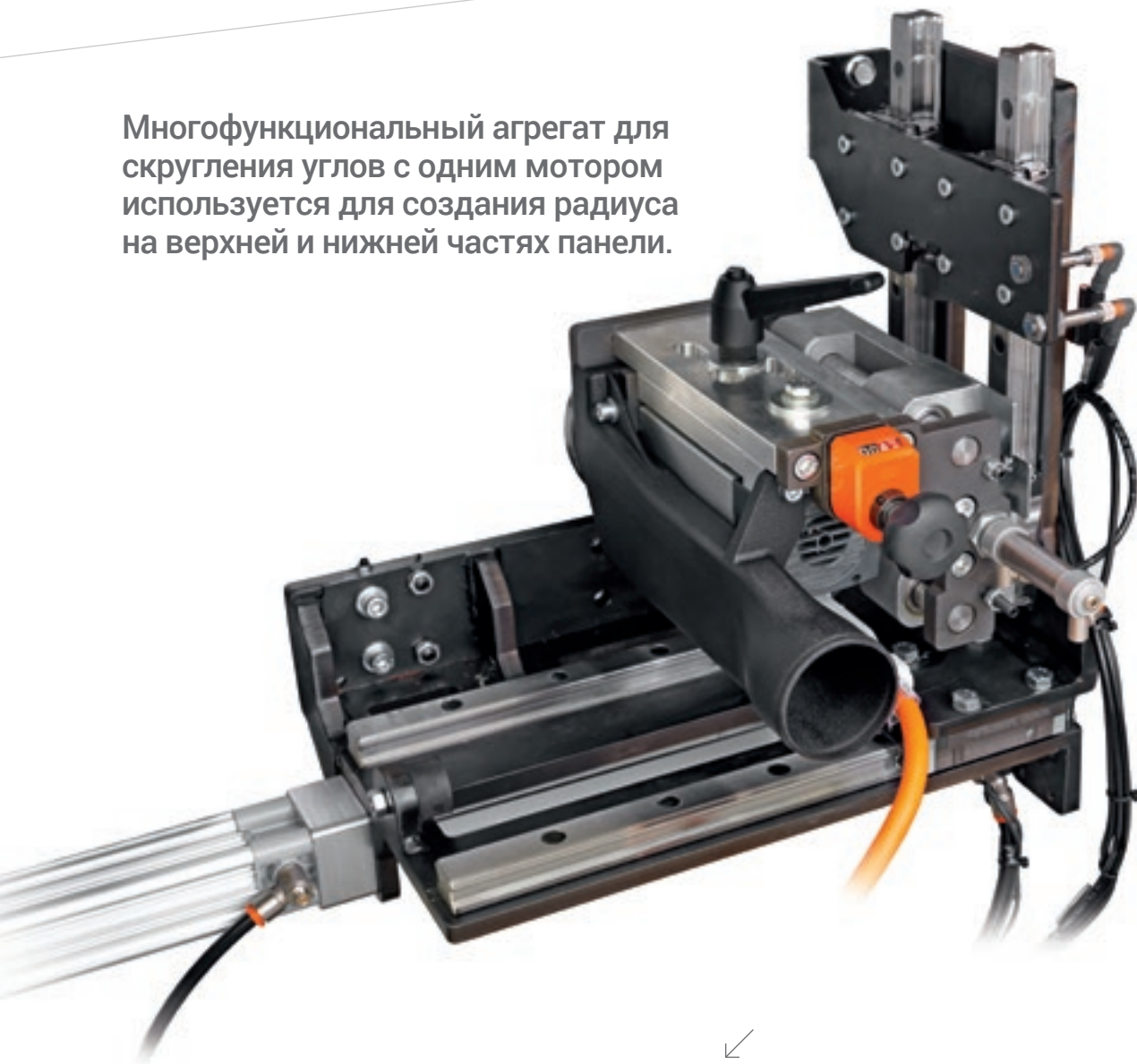
Беспрецедентное качество и сокращение времени обработки благодаря технологическим решениям, разработанным в ответ на ежедневные вызовы современных производств.



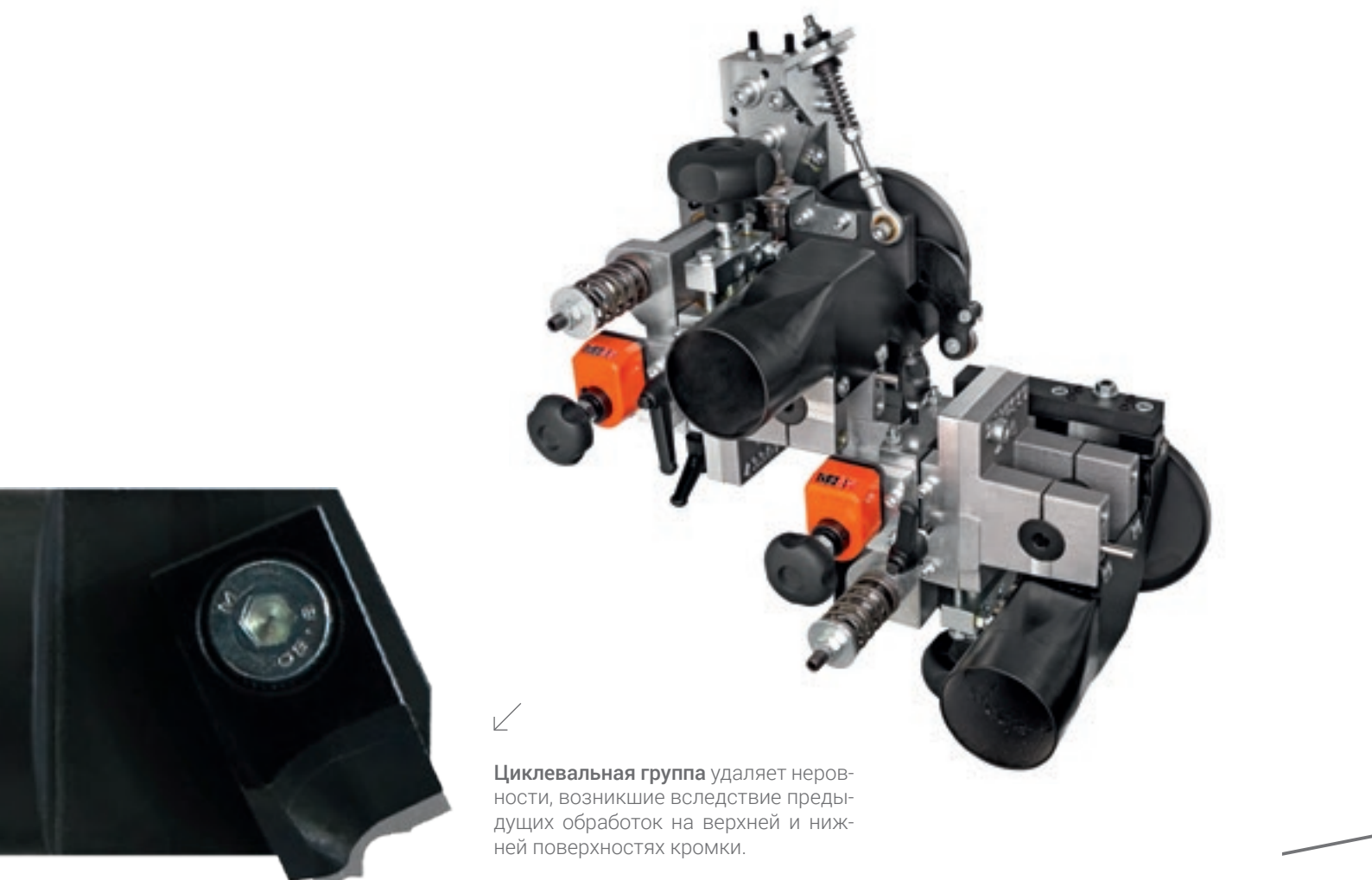
Кромкообрезная группа для чистовой отделки кромки с 2 высокочастотными двигателями.

ПРОДУКЦИЯ ВЫСОКОГО КАЧЕСТВА

Многофункциональный агрегат для скругления углов с одним мотором используется для создания радиуса на верхней и нижней частях панели.



Монолитная станина и линейные направляющие с башмаками с рециркуляцией шариков гарантируют устойчивость и точность обработки с течением времени.



Циклевальная группа удаляет неровности, возникшие вследствие предыдущих обработок на верхней и нижней поверхностях кромки.

ЭЛЕКТРОШПИНДЕЛИ ROTAX



ЭКСКЛЮЗИВНАЯ ТЕХНОЛОГИЯ

Biesse проектирует и изготавливает все высококачественные компоненты для своего оборудования.

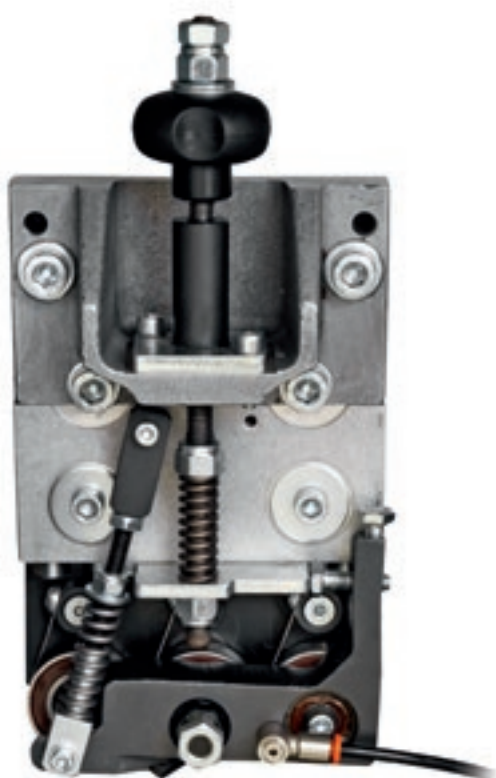
Серия электрошпинделей Rotax устанавливается в стандартной конфигурации на всех кромкооблицовочных станках Biesse; эта технология применяется и в серии кромкооблицовочных центров высокого уровня и в обрабатывающих центрах с ЧПУ. Они гарантируют высокую мощность, компактные размеры и высочайшие стандарты качества отделки. Спроектированные и изготовленные HSD, предприятием-лидером в данном сегменте, электрошпиндели Rotax представляют собой максимальное совершенство в области инженерии.



BIESSE

203
HDPE
FNZ81000120
09137405
0111
5921

ВЫСОКОЕ КАЧЕСТВО ОБРАБОТКИ ДЛЯ ЛЮБОЙ ОПЕРАЦИИ



Группа клеевого скребка, которая удаляет избыток клея с верхней и нижней поверхностей панели.



Щёточная группа для очистки и полировки кромки и панели.

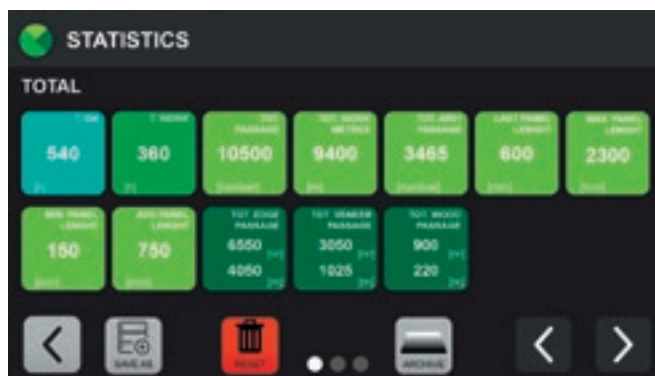
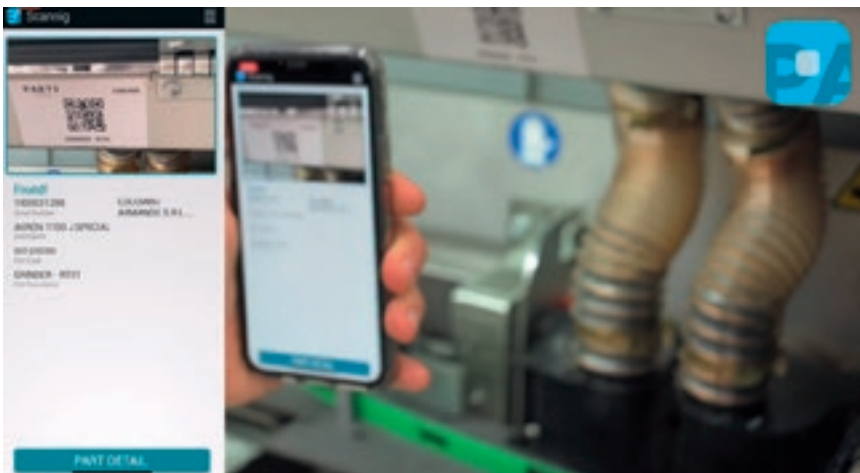


Фрезерная группа позволяет производить пазование и фрезерование по нижней пласти панели.

ТЕХНОЛОГИИ НА СЛУЖБЕ ОПЕРАТОРА

Компания Biesse разработала на Akron 1100 приложение PARTS SOPHIA, генерирующее идентификационные QR CODE узлов и базовых станков. Станки поступают к заказчику с уже приклеенными наклейками, и клиенты могут получить доступ через предусмотренные QR CODE к специальным областям, где можно проконсультироваться с отдельными документами. Например, можно скачать руководства по эксплуатации и техобслуживанию, просмотреть каталог запчастей (где при необходимости их можно приобрести напрямую), просматривать технические видеоролики для решения возникающих проблем.

PARTS SOPHIA – ежедневная эффективность.



Умная статистика для контроля за производством:

- ▀ постоянная доступность параметров производительности
- ▀ подразделение статистики производства на общую и частичную
- ▀ Sophia Parts для нахождения и заказа запчастей и получения информации о техобслуживании.

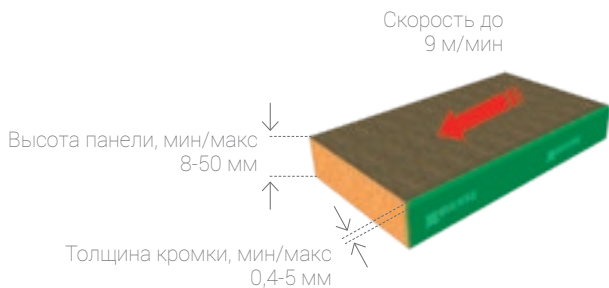


Новый контроль SMART TOUCH на 7 дюймов, уникальный на рынке.

Простота, удобство и доступное программирование благодаря сенсорному экрану.



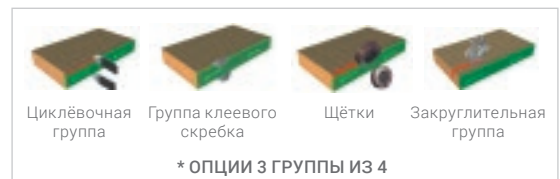
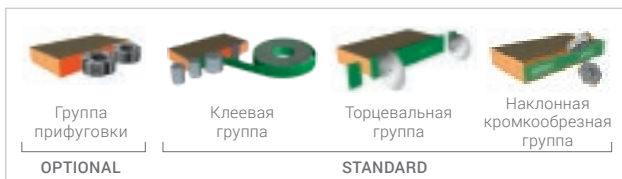
ТЕХНИЧЕСКИЕ ДАННЫЕ



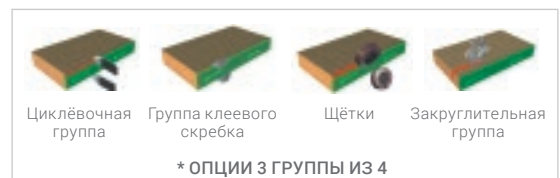
		L
Akron 1120	ММ	3763
Akron 1130	ММ	4213

ДОСТУПНЫЕ КОНФИГУРАЦИИ

Аkron 1120



Аkron 1130



* конфигурация ЦИКЛЕВАЛЬНОГО УСТРОЙСТВА, ЩЕТОК И ФРЕЗЕРНОЙ ГРУППЫ не доступна.

Технические данные и изображения не являются предметом каких-либо обязательств. Некоторые фотографии могут воспроизводить станки с установленными опциями. Biesse Spa оставляет за собой право вносить возможные изменения без предварительного уведомления.

Удельный уровень поверхностного звукового давления A (L_{рfA}) 81,28 Дб (А) Средневзвешенный уровень звуковой мощности (L_{wA}) 98,83 Дб (А). Погрешность измерения K = 4 дБ (А). Измерения произведены с соблюдением нормативов UNI EN ISO 18217, UNI EN ISO 3746, UNI EN ISO 11202 и последующие изменения. Указанные значения уровня звукового давления относятся к уровням издаваемого шума и не обязательно представляют точные уровни экспозиции. Несмотря на то, что существует соотношение между уровнем производимого шума и степенью подверженности воздействию шума, оно не может быть надёжным образом использовано для того чтобы определить, необходимы или нет дополнительные меры предосторожности. Факторы, определяющие фактический уровень воздействия шума на персонал, включают продолжительность воздействия, характеристики рабочего помещения, наличие других источников излучения, то есть других соседних станков и технологических процессов. Данная информация позволяет пользователю станка выполнить более точную оценку рисков и опасностей.

СДЕЛАНО С BIESSE

ДВОЙНОЙ ЭФФЕКТ БЛАГОДАРЯ ТЕХНОЛОГИИ BIESSE, ВНЕДРЕННОЙ В КОМПАНИИ MCM

Один из секретов, оправдывающих стоимость инвестиций в гибкую технологию, которая помогает экономить на стоимости рабочей силы, заключается в том, чтобы найти способ постоянно использовать такую технологию в производственной деятельности.

Компания MCM Inc. из Торонто вполне преуспела в этом. Чтобы максимально увеличить отдачу от инвестиций в некоторые из своих многочисленных станков с числовым программным управлением, компания приобрела оборудование, которое можно использовать как для производства деталей для своих собственных проектов для офисов и магазинов, так и для изготовления звукопоглощающих панелей для потолков, которые она производит для другой компании. Многие из станков, которые выполняют фактически двойную работу на предприятии MCM, имеют логотип Biesse. «Это идеальное сочетание для нашей компании, так как обработка с ЧПУ для звукопоглощающих изделий довольно проста; речь идет всего лишь о сверлении отверстий», – говорит Грегори Рыбак, который в 2001 году основал компанию MCM – сокращение от Millworks Custom Manufacturing. «Но использование этой технологии очень помогает нам в работе, выполняемой на заказ, в частности, в отношении изготовления особо сложных форм и профилей. Производство звукопоглощающих панелей для потолка требует использования всех наших возможностей – причина, по которой мы можем позволить себе иметь в своем парке все эти станки. Если бы речь шла только о работе на заказ, мы бы никогда не купили все это оборудование». Компания MCM использует в своем производстве так много стан-

ков Biesse, что, как говорит Рыбак, он потерял счет. Затем он быстро перечисляет все 11 станков Biesse: 5-осевой обрабатывающий центр Rover C9 с ЧПУ и комбинированным столом; 5-осевой обрабатывающий центр Rover A с ЧПУ и комбинированным столом; два фрезерных станка для работы по технологии «нестинг» Rover B7 с ЧПУ и плоским столом; обрабатывающий центр Rover G5 с плоским столом; обрабатывающий центр Rover S с ЧПУ и плоским столом 4x8; обрабатывающая секция Rover A 1536G с ЧПУ для обработки деталей по технологии «нестинг»; перфорационный центр Skipper 100, обладатель премии IWF 2006 Challengers Award; два раскроечных станка Selco с кромкооблицовочной установкой Stream. Рыбак гордится способностью MCM реализовывать нестандартные проекты для офисов и магазинов, с которыми многие его конкуренты не могут справиться. Наряду с высокой технологической оснащенностью для деревообработки, компания MCM имеет возможность шпонирования в соответствии с индивидуальными требованиями заказчика, кроме того, в ее распоряжении имеется цех обработки металла площадью около 3500 квадратных метров и линия отделки длиной около 42,5 метров. Новейшим из станков Biesse, приобретенным компанией MCM, является обрабатывающий центр Rover S с ЧПУ и плоским столом, который в основном используется вместе с перфорационной системой Skipper для производства потолочных звукопоглощающих панелей, но иногда он также применяется в производстве деталей для наших проектов, связанных с магазинами и офисами. «Производство звукопоглощающих панелей – достаточно простой процесс», – говорит

Рыбак. «Перфорационный центр Skipper имеет 62 сверлильных головки для одновременного высверливания большого количества отверстий в звукопоглощающих шпонированных панелях МДФ. В то время как Skipper высверливает отверстия в панели, сам оператор использует Rover S, чтобы высверлить отверстия на другой стороне доски. Это делает всю работу более быстрой и продуктивной». Обрабатывающий центр Rover S, также используемый для производства деталей из пластика и цветных металлов, выполняет работу, ранее производимую одним из двух фрезерных станков Rover B с ЧПУ и технологией «нестинг», которые имеет в своем станочном парке компания MCM. Два станка Rover B теперь используются для изготовления продукции по индивидуальным заказам. 5-осевая фреза Rover C9 с плоским столом является еще одним примером станка, который выполняет как серийные, так и нестандартные работы. «C9 – это комбинированный станок, который используется нами главным образом для производства трехмерных деталей, хотя он привлекается нами также и для выпуска звукопоглощающей продукции. Недавно мы использовали C9 для резки перил в трехэтажном офисе». Перила были приклеены к детали из цельного дуба толщиной 2-3/8 дюймов. Верхняя часть перил каждой лестничной площадки имела довольно сложную спиральную конструкцию. «Пятиосевые станки имеют наибольшее время простоя; мы используем только 20% времени», – объясняет Рыбак. «Но без 5-осевой функции мы не смогли бы изготовить многие детали, например, те же перила. Даже если это обходится дорого, оно того стоит для нас».

**BIESSE – ПОСТАВЩИК ОБОРУДОВАНИЯ МИРОВОГО УРОВНЯ,
А ДЛЯ НАС – ПРЕВОСХОДНЫЙ ПАРТНЕР В ТЕЧЕНИЕ МНОГИХ ЛЕТ
В ПЛАНЕ ТЕХНИЧЕСКОЙ ПОМОЩИ И ПОДДЕРЖКИ**

Gregory Rybak
Основатель

MCM2001.CA

Основана в Италии,
международная изначально.

Мы упрощаем
изготовление
чтобы раскрыть
потенциал лю
материала.

Мы - международная компания, производящая системы, интегрированные линии для обработки древесины, стекла, камня, пластика и композитных материалов и изделий из них.

Накопленный опыт, постоянно растущий благодаря всемирной сети, позволяет нам поддерживать развитие вашего бизнеса, расширяя возможности воображения.

**Мастерство владения
материалом, с 1969 года.**

М процесс
изделий,
ИТЬ
обого

Присоединяйтесь
к миру Biesse.

biesse.com



