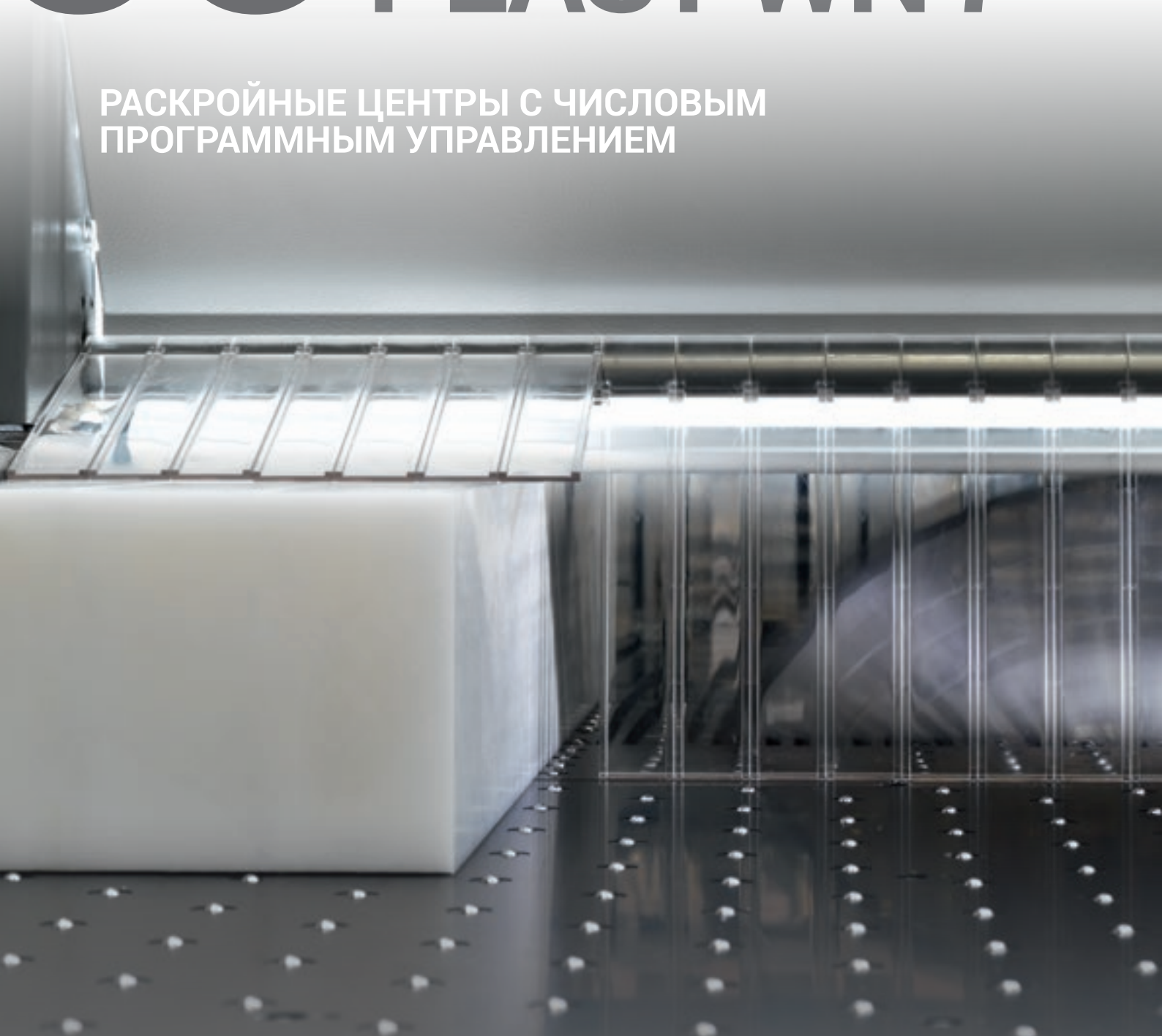


# SEL CO PLAST WN 7

РАСКРОЙНЫЕ ЦЕНТРЫ С ЧИСЛОВЫМ  
ПРОГРАММНЫМ УПРАВЛЕНИЕМ



# ПОВЫШЕНИЕ ЭКСПЛУАТАЦИОННЫХ ПОКАЗАТЕЛЕЙ



## РЫНОК ЗАПРАШИВАЕТ

изменения в производственных процессах, которые позволили бы обработать как можно больше производственных заданий. Всё это при условии поддержания высочайших стандартов качества и персонализации конечной продукции при точном выдерживании кратчайших сроков поставки.

## BIESSE ОТВЕЧАЕТ

инновационными технологическими решениями для обработки технологических материалов. **SELCO PLAST WN 7** представляет результат постоянной инновации, нацеленной на повышение производительности и гарантию общего качества обработки. SELCO PLAST WN 7 представляет собой лучший раскройный станок линии для раскроя больших форматов: высокие показатели при оптимизации времени обработки для удовлетворения требований средних и крупных производств.



## **SELCO** PLAST WN 7

- МАКСИМАЛЬНОЕ КАЧЕСТВО РАСКРОЯ
- ТОЧНОСТЬ ОБРАБОТКИ
- ПРОСТОТА ИСПОЛЬЗОВАНИЯ
- ОПТИМИЗАЦИЯ ПРОЦЕССОВ

# МАКСИМАЛЬНОЕ КАЧЕСТВО РАСКРОЯ

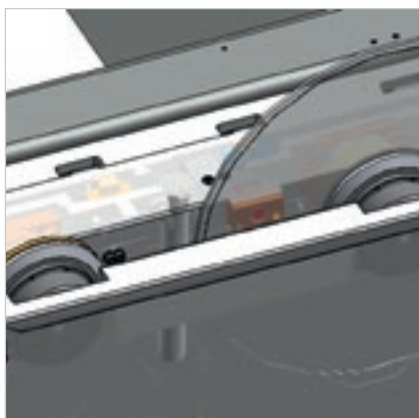
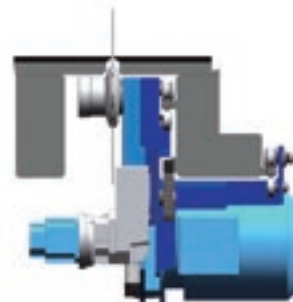
Прочная конструкция станины гарантирует постоянное качество и надежность благодаря превосходной стабильности обработки.



Максимальное качество готовой продукции благодаря поверхности станка с воздушной подушкой и поверхностям из анодированного алюминия для перемещения деликатных материалов. Кроме того, данная характеристика позволяет поддерживать постоянную чистоту поверхности рядом с пилой.



Оптимальная балансировка и распределение веса на двух направляющих гарантирует полное отсутствие вибрации, превосходную прямолинейность раскроя.



Устройство защиты от перегрузки проверяет положение и скорость вращения пилы, воздействуя на скорость её подачи. Максимальное качество раскроя, увеличенный срок службы пилы и сокращение стоимости обслуживания.



Моторизованный подъем пилы гарантирует **точную и быструю регулировку** вылета пилы.



ПРИЖИМНАЯ БАЛКА ОСНАЩЕНА  
ЭФФЕКТИВНОЙ СИСТЕМОЙ АСПИРАЦИИ,  
ГАРАНТИРУЮЩЕЙ КАЧЕСТВО РАСКРОЯ,  
С ПОДДЕРЖАНИЕМ ПОСТОЯННОЙ ОЧИСТКИ  
ПРИ ОБРАБОТКЕ

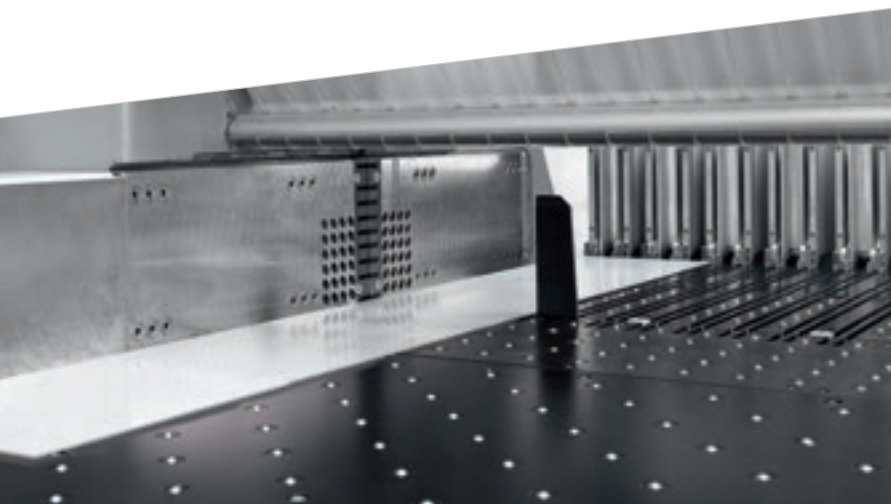


Двойной прижим имеет сдвоенную независимую конструкцию, которая обеспечивает равномерное и контролируемое давление на пакет раскраиваемых панелей благодаря отсутствию отверстий для прохождения зажимов, с созданием настоящей герметичной камеры при раскросе кромки с обеспечением эффективной вытяжки пыли.

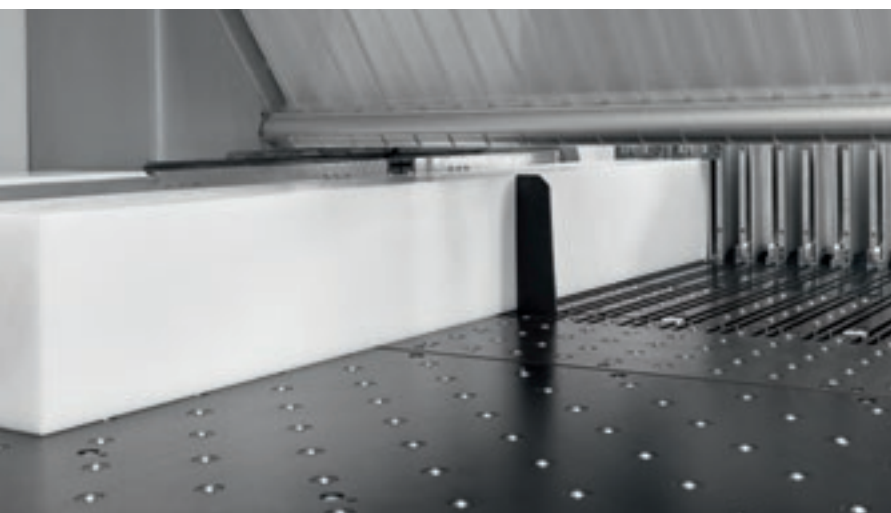


# ТОЧНОСТЬ ОБРАБОТКИ

Вылет основной пилы регулируется автоматически системой числового управления в зависимости от толщины раскраиваемого пакета и типа материала. Таким образом достигается лучшее качество раскроя при любых рабочих условиях



Благодаря боковому выравнивателю, встроенному в пильную каретку, можно достичь превосходного позиционирования даже очень тонких и/или гибких панелей, снижая до минимума время цикла.

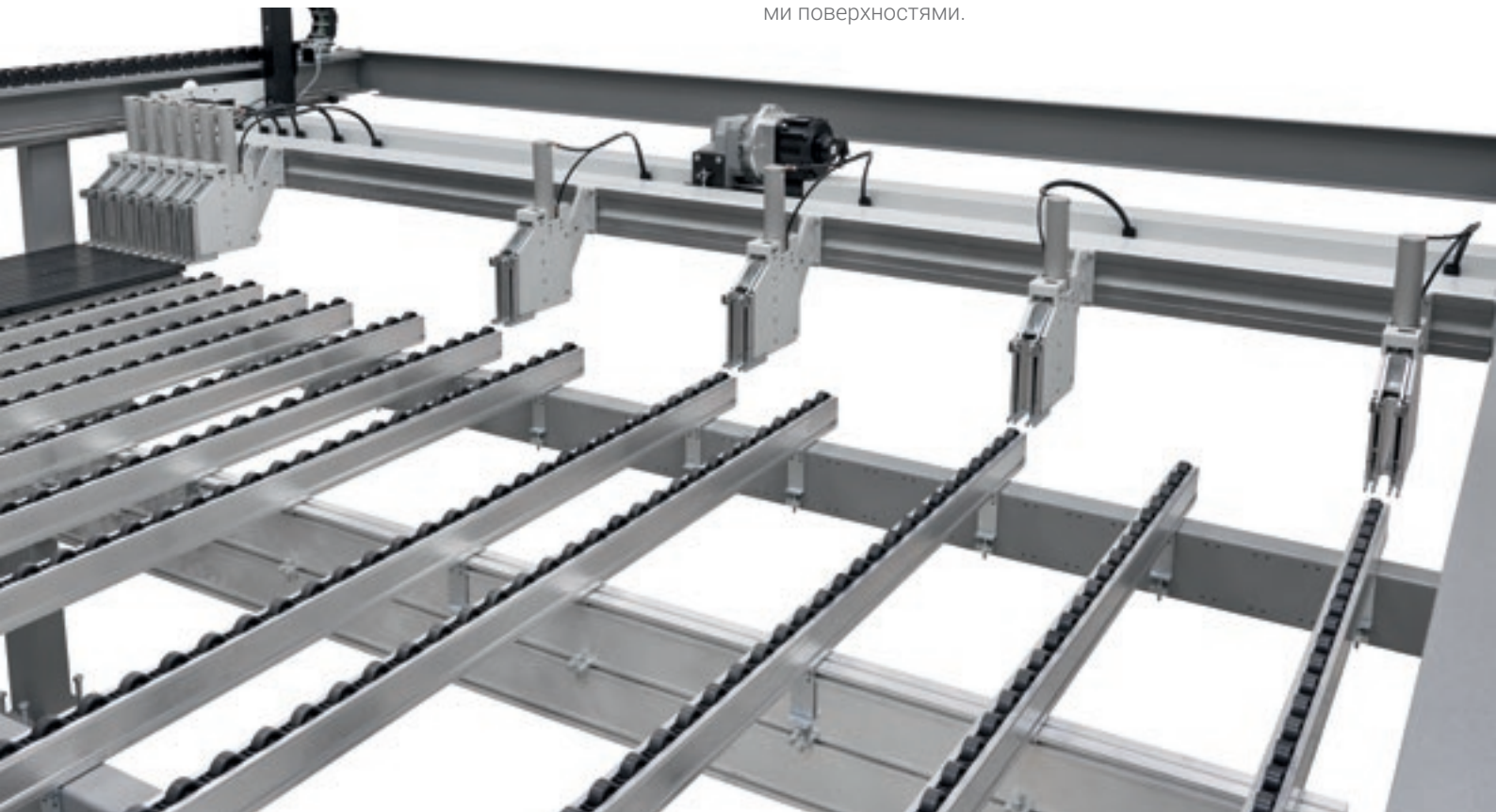


Система закрытия линии раскроя для предупреждения падения продольных обрезков в зону перемещения каретки предотвращает повреждение кабель каналов.

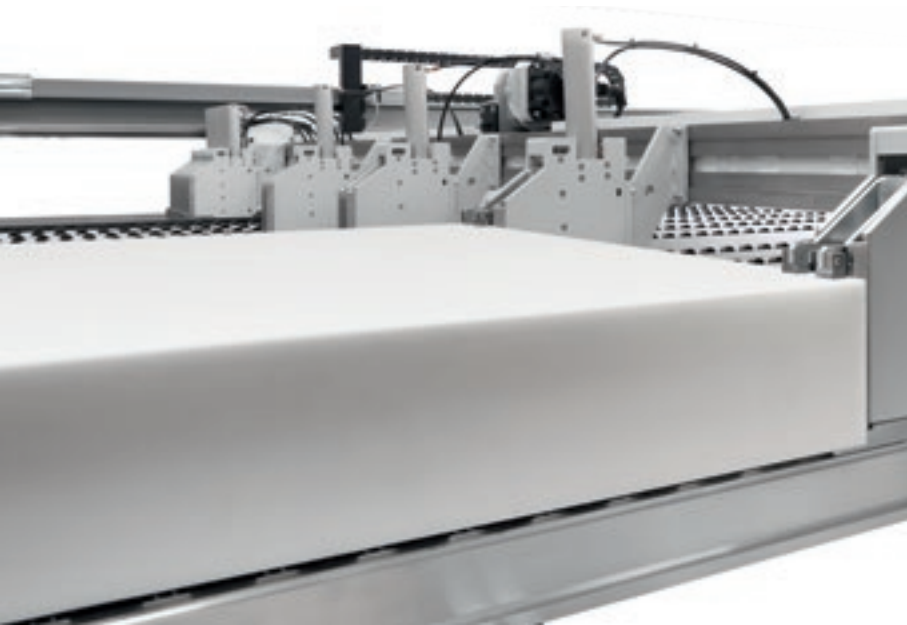




Аккуратное и быстрое позиционирование панелей с целью получения максимальной точности раскроя благодаря каретке толкателя, приводимой в действие бесколлекторным двигателем. Плоскость скольжения под толкателем оснащена бесприводными независимыми роликами во избежание царапания панелей с деликатными поверхностями.



Зажимы обеспечивают надёжную фиксацию пакета панелей. Их специальная структура и логика станка позволяют производить полное выталкивание раскроенных панелей за пределы линии распила, тем самым делая удобным как манипуляции с ними, так и выгрузку обрезков.





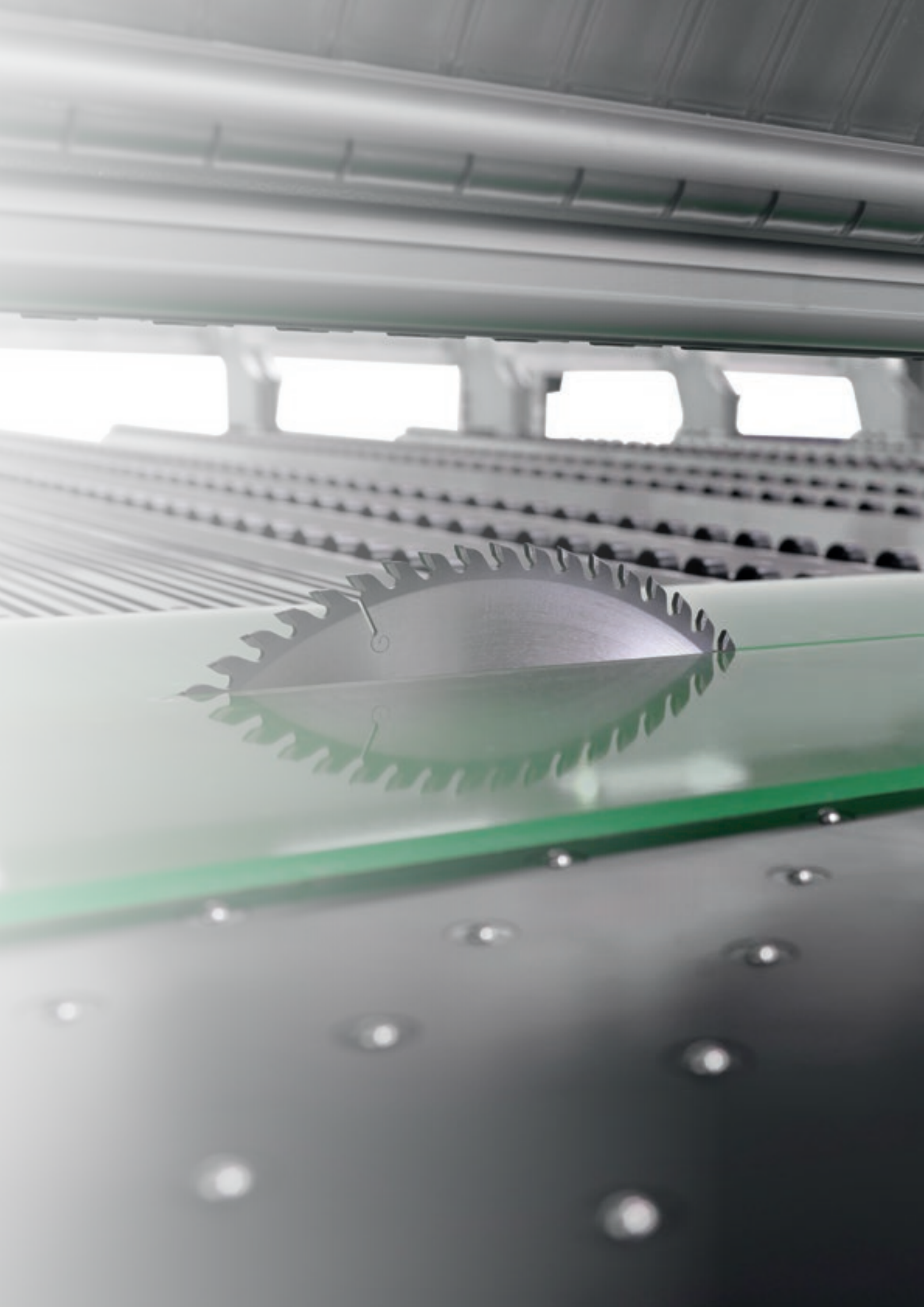
# SELCO TECHNO LOGY

## ВЫСОКОТОЧНЫЕ РЕЗЫ

**Высокие технологии раскройных центров Selco идут навстречу требованиям производителей, обрабатывающих технологические материалы.**

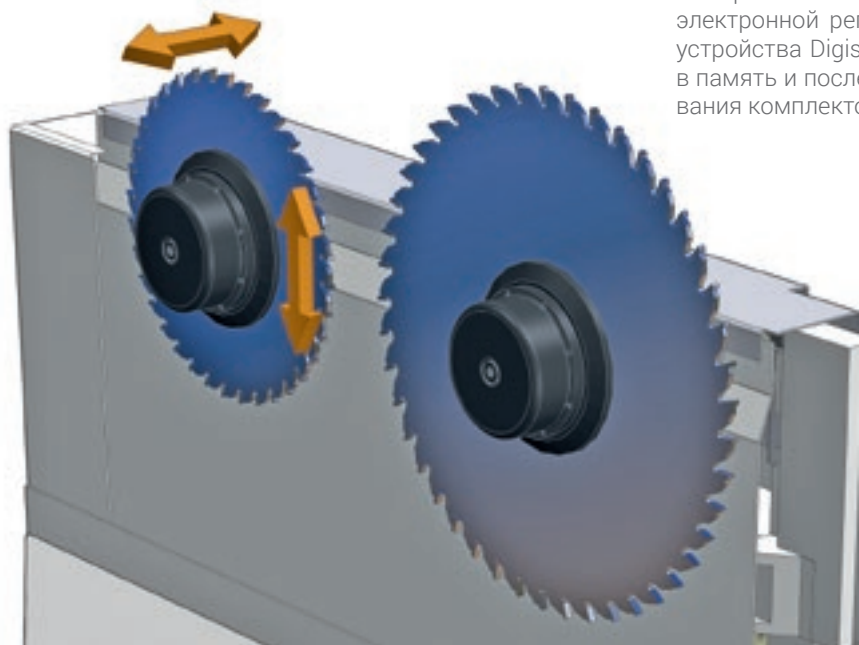
Массивный пильный узел, приводимый в движение бесколлекторным двигателем при помощи закаленных зубчатых реек и цементированных шестерней. Контроль позиционирования при помощи магнитного энкодера. Фиксация деталей при помощи независимых зажимов обеспечивают максимальную точность и качество реза панелей различных форматов и размеров.





# СОКРАЩЕНИЕ ВРЕМЕНИ ОСНАЩЕНИЯ

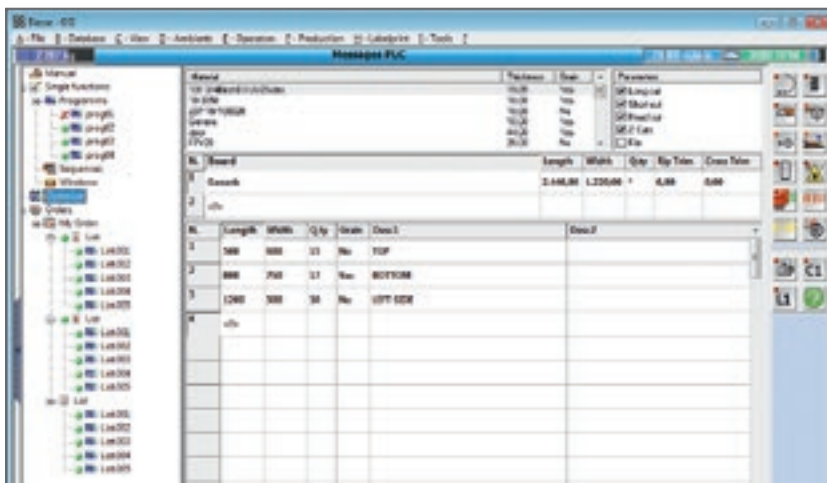
Система Quick change, запатентованная Biesse, представляет собой самое быстрое, эргономичное и надежное устройство для замены пил без использования инструментов.



Быстрая и точная настройка инструментов благодаря электронной регулировке подрезной пилы при помощи устройства Digiset. Система предусматривает занесение в память и последующий вызов расположений выравнивания комплектов пил.

# ПРОСТОТА ИСПОЛЬЗОВАНИЯ И ОПТИМИЗАЦИЯ ОБРАБОТКИ

ЧПУ OSI (Open Selco Interface) обеспечивает полностью автоматическое управление схемами раскроя и оптимизирует перемещения осей (каретки толкателя, пил и бокового выравнивателя). Гарантирует корректное значение вылета пилы над раскраиваемым пакетом и рассчитывает наилучшую скорость раскроя в зависимости от высоты пакета и ширины обрезка, что позволяет всегда получать наилучшее качество реза.



## QUICKOPTI

Простое и интуитивное программное обеспечение для оптимизации схем раскроя непосредственно на самом станке.



## НАНЕСЕНИЕ ЭТИКЕТОК

Специальное программное обеспечение позволяет создавать персонализируемые этикетки и производить в реальном времени их печать на станке. Доступная информация может также отображаться в виде штрих-кода.

# ПРОГРАММНОЕ ОБЕСПЕЧЕНИЕ ДЛЯ ИНТЕЛЛЕКТУАЛЬНОГО И АВТОМАТИЗИРОВАННОГО УПРАВЛЕНИЯ СХЕМАМИ РАСКРОЯ



**V\_ORTI - ПРОГРАММНОЕ ОБЕСПЕЧЕНИЕ BIESSE  
ДЛЯ ОПТИМИЗАЦИИ СХЕМ РАСКРОЯ.  
В ЗАВИСИМОСТИ ОТ ИСПОЛЬЗУЕМОГО  
МАТЕРИАЛА И ИМЕЮЩИХСЯ ПАНЕЛЕЙ,  
МОЖЕТ РАССЧИТАТЬ ЛУЧШЕЕ РЕШЕНИЕ,  
МАКСИМАЛЬНО СОКРАЩАЯ РАСХОД  
МАТЕРИАЛОВ, ВРЕМЯ РАСКРОЯ И  
ПРОИЗВОДСТВЕННЫЕ ЗАТРАТЫ.**

- Простой и интуитивный интерфейс.
- Высокий уровень надежности расчетных алгоритмов для производственных партий малых и крупных предприятий.
- Автоматический импорт списков раскроя, создаваемых программным обеспечением, для проектирования мебели и/или систем управления планированием ресурсов предприятия.







# ЗАБОТА О ЗАКАЗЧИКЕ - ЭТО НАШ ОБРАЗ ЖИЗНИ

**SERVICES** - новый проект для наших клиентов, предлагающий новые ценности, представленные не только превосходной технологией, но и всё более прямой связью с компанией, характеризующейся профессионализмом и опытом.



## **ПЕРЕДОВАЯ ДИАГНОСТИКА**

Цифровые каналы для удаленного взаимодействия онлайн 24/7. Мы готовы оказать поддержку заказчику на месте 7/7.



## **ВСЕМИРНАЯ СЕТЬ**

39 филиалов, более чем 300 сертифицированных агентов и дилеров в 120 странах, а также склады запасных частей в Америке, Европе и на Дальнем Востоке.



## **ВОЗМОЖНОСТЬ НЕЗАМЕДЛИТЕЛЬНОГО ПОЛУЧЕНИЯ ЗАПЧАСТЕЙ**

Идентификация, отгрузка и доставка запасных частей для удовлетворения любых потребностей.



## **РАСШИРЕННОЕ ПРЕДЛОЖЕНИЕ ОБУЧЕНИЯ**

Многочисленные учебные модули на сайте, онлайн и в учебной аудитории для персонализированных путей роста.



## **ЦЕННЫЕ УСЛУГИ**

Широкий спектр услуг и программного обеспечения для постоянного повышения показателей наших клиентов.

## ПРЕВОСХОДСТВО ОБСЛУЖИВАНИЯ

**+550**

ВЫСОКОКВАЛИФИЦИРОВАННЫХ СПЕЦИАЛИСТОВ ПО ВСЕМУ МИРУ, ГОТОВЫХ ОКАЗАТЬ ПОДДЕРЖКУ КЛИЕНТАМ В ЛЮБЫХ СИТУАЦИЯХ

**90%**

СЛУЧАЕВ ОСТАНОВА СТАНКОВ, С ВРЕМЕНЕМ ВМЕШАТЕЛЬСТВА В ТЕЧЕНИЕ 1 ЧАСА

**+100**

СПЕЦИАЛИСТОВ С ВОЗМОЖНОСТЬЮ ПРЯМОГО УДАЛЕННОГО КОНТАКТА И ТЕЛЕОБСЛУЖИВАНИЯ

**92%**

ЗАКАЗОВ НА ЗАПЧАСТИ, В СВЯЗИ С ОСТАНОВКОЙ СТАНКА, ВЫПОЛНЕННЫХ В ТЕЧЕНИЕ 24 ЧАСОВ

**+50.000**

НАИМЕНОВАНИЙ ЗАПЧАСТЕЙ НА СКЛАДАХ

**+5.000**

ПОСЕЩЕНИЙ КЛИЕНТОВ В ЦЕЛЯХ ПРОФИЛАКТИЧЕСКОГО ТЕХОБСЛУЖИВАНИЯ

**80%**

ЗАПРОСОВ НА ПОДДЕРЖКУ РЕШЕНО В ОНЛАЙНОВОМ РЕЖИМЕ

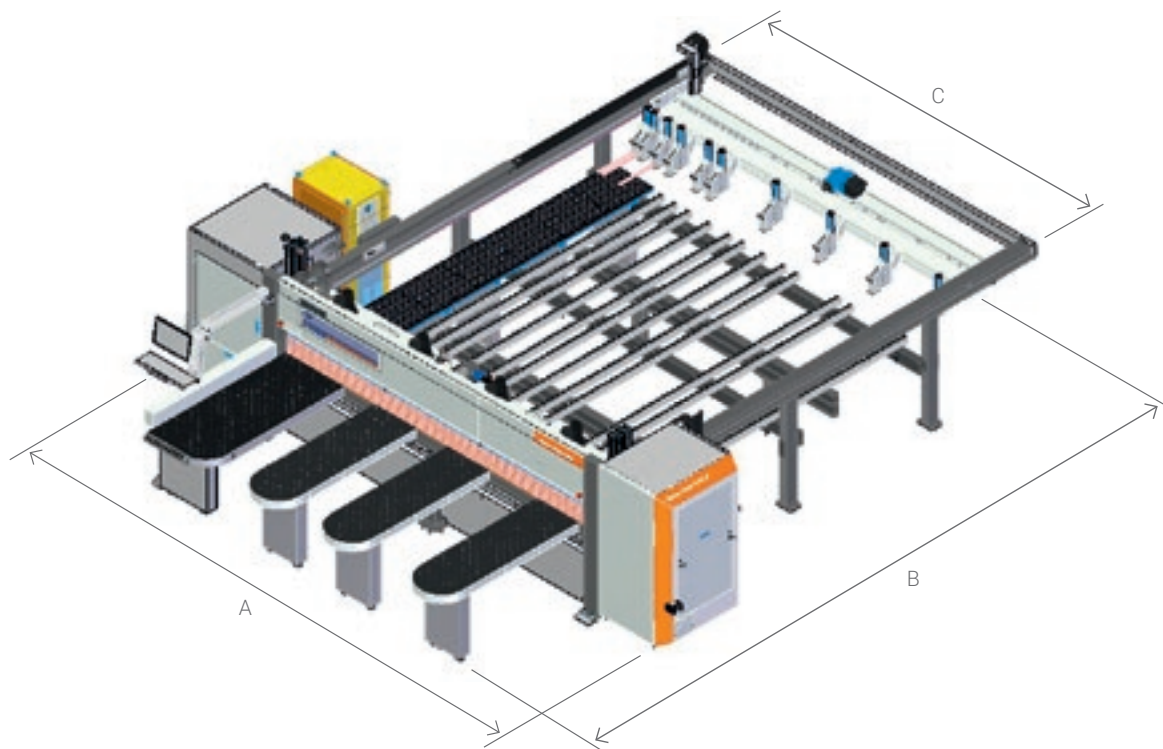
**96%**

ЗАКАЗОВ, ВЫПОЛНЕННЫХ В ОГОВОРЕННЫЕ СРОКИ

**88%**

РЕШЕННЫХ ПРОБЛЕМ ПРИ ПЕРВОМ ВМЕШАТЕЛЬСТВЕ НА МЕСТЕ

# ТЕХНИЧЕСКИЕ ДАННЫЕ



SELCO PLAST WN 750 - 770		4500x3200	4500x4500	6500x6500
A	мм	7320	7320	9320
B	мм	7180	8500	10500
C	мм	5200	5200	7200

		750	770
Максимальный вылет пилы	мм	152	177
Двигатель основной пилы	кВт	22	30
Перемещение каретки пил		бесщеточный двигатель	бесщеточный двигатель
Скорость каретки пил	м/мин	0 - 160	0 - 160
Перемещение толкателя		бесщеточный	бесщеточный
Скорость толкателя	м/мин	90	90

Технические данные и иллюстрации не являются предметом обязательств. Некоторые фотографии могут воспроизводить станки с установленными опциями. Blesse Spa оставляет за собой право вносить некоторые изменения без предварительного уведомления.

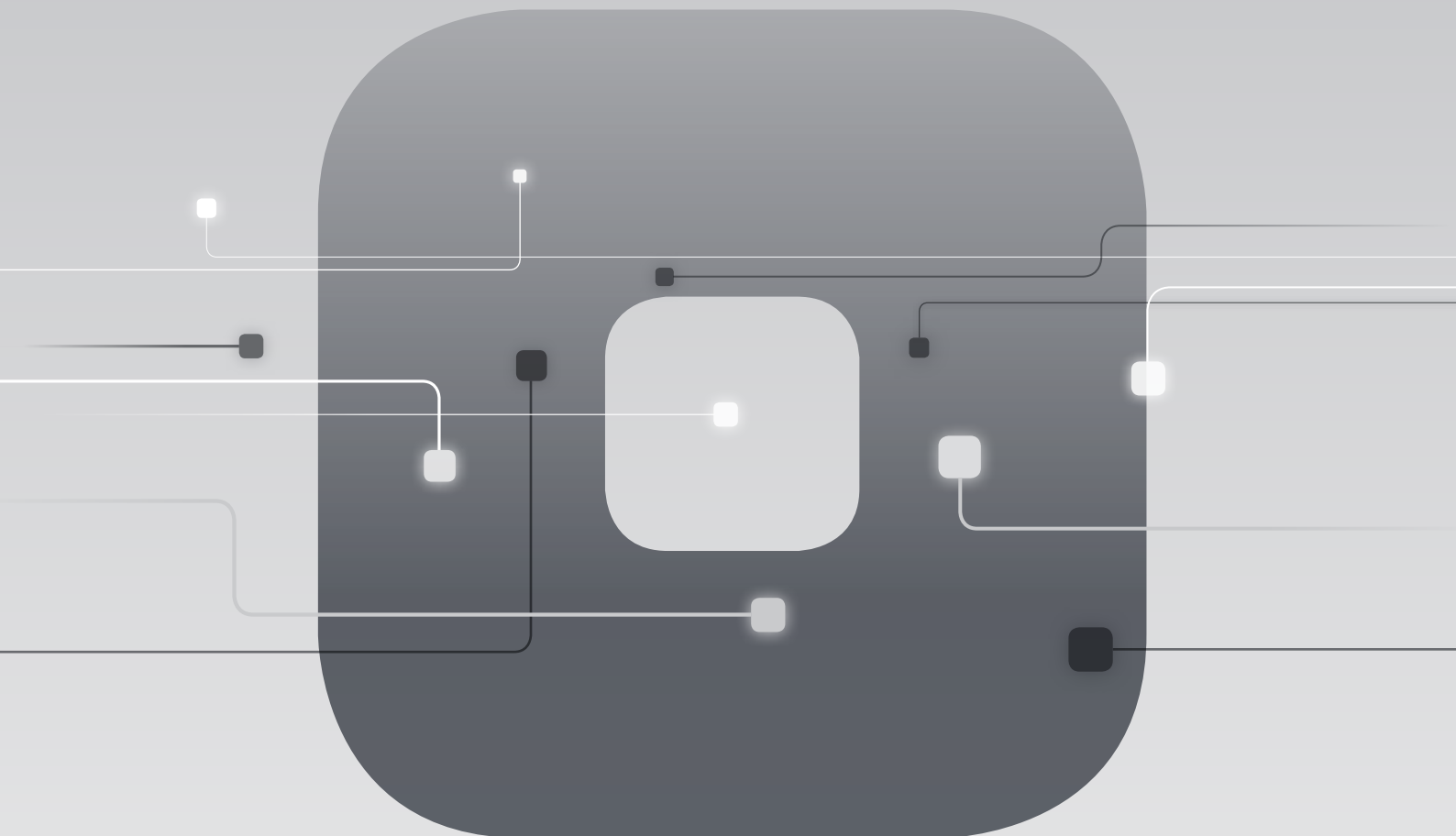
Эквивалентный уровень звукового давления в положении на рабочем месте при обработке (LpA) дБ(A) 82,76. Поправочный коэффициент в зависимости от температуры окружающей среды (K) дБ(A) 5,35. Уровень звуковой мощности при обработке (LwA) дБ(A) 106,14. Мгновенный уровень максимального звукового давления на рабочем месте во время обработки с сеткой взвешивания дБ(C) < 130. Погрешность измерения K = 4 дБ (A).

Измерения произведены с соблюдением нормативов ISO 3746, ISO 11202. Указанные уровни шумового давления являются уровнями эмиссии и не обязательно представляют точные эксплуатационные уровни. Несмотря на то, что существует соотношение между уровнем производимого шума и степенью подверженности воздействию шума, оно не может быть надёжным образом использовано для того чтобы определить, необходимы или нет дополнительные меры предосторожности. Факторы, определяющие фактический уровень воздействия шума на персонал, включают продолжительность воздействия, характеристики рабочего помещения, наличие других источников излучения, то есть других соседних станков и технологических процессов. В любом случае, данная информация позволяет пользователю станка выполнить более точную оценку рисков и опасностей.



# SOPHIA

БОЛЬШАЯ ЦЕННОСТЬ СТАНКОВ



IoT-платформа компании Biesse, обеспечивающая доступ ее заказчикам и покупателям к широкой гамме услуг для облегчения и рационализации управления производственным процессом.

УСЛУГИ

ДЕЯТЕЛЬНОСТЬ

АНАЛИЗ

# СДЕЛАНО С BIESSE

## ТЕХНОЛОГИЯ И ТВОРЧЕСТВО BIESSE ОТ ACTION GIROMARI

Action Giromari – это творческая мастерская, которая уже более 20 лет занимается созданием фирменной символики и гравировкой при помощи лазера. Развиваясь в то время, когда глобализация и, в некоторой степени, стандартизация были отличительными чертами мировой культуры и экономики, компания предложила рынку возможность сохранить и укрепить индивидуальную эстетику творчества, дизайнеров и компаний. Компания выделяется своей способностью работать с любыми типами материалов. «Мы не разрабатываем ни одну категорию изделий. Скорее, благодаря большому разнообразию материалов, с которыми мы работаем, и разнообразным технологиям, которые мы используем, мы можем адаптировать любой проект как для мелкомасштабного, так и для массового производства. Мы разраба-

тываем стенды, знаки, брендированную продукцию и все, что относится к визуальной коммуникации. Среди выпускаемой продукции – покрытия, столешницы и выполненные на заказ изделия для дизайна интерьера магазинов. Мы также работаем с несколькими архитекторами, которые присылают нам свои проекты. Наши клиенты в основном просят нас разрабатывать и создавать изделия, которые подчеркивают уникальность их компании, чтобы помочь им выделиться на рынке благодаря творчеству и дизайну», – объясняет владелец компании Рафаэль Бастианони (Raffaele Bastianoni). Action Giromari занимается всеми этапами производства – от разработки образца до проектирования и упаковки – каждый шаг проверяется из первых рук. Технология ЧПУ позволяет Action Giromari разрезать, фрезеровать и

формировать каждую деталь. Все этапы (сборка, склеивание...) вплоть до окончательной отделки выполняются исключительно вручную. «Технология Biesse играет ключевую роль в том, чтобы позволить нам быть более универсальными и предлагать специальные решения. Благодаря новому станку Rover Plast M5, приобретенному в мае 2016 года, мы увеличили производство сложных форм и 3D-объектов: уникальных изделий, которые имеют большую ценность на рынке. Когда мы выбрали итальянскую компанию Biesse, которая предлагала надежность и передовые технологии, мы приобрели не только новые фрезерные станки с ЧПУ, но и надежного партнера. Мы считаем Biesse стратегическим партнером технологического развития Giromari», – говорит Бастианони (Bastianoni).



Основана в Италии,  
международная  
изначально.

Мы - международная компания,  
производящая системы,  
интегрированные линии для  
обработки древесины, стекла,  
камня, пластика и композитных  
материалов и изделий из них.

Накопленный опыт, постоянно  
растущий благодаря всемирной  
сети, позволяет нам  
поддерживать развитие вашего  
бизнеса, расширяя возможности  
воображения.

Мастерство владения материалом,  
с 1969 года.

Мы упрощаем  
процесс  
изготовления  
изделий, чтобы  
раскрыть  
потенциал  
любого  
материала.



