

PRO VER A EDGE 15/18

ОБРАБАТЫВАЮЩИЙ
ЦЕНТР С ЧПУ



ТЕХНОЛОГИЯ ДЕМОНСТРИРУЕТ МАКСИМАЛЬНУЮ ЭФФЕКТИВНОСТЬ ПРИ ОБЛИЦОВКЕ КРОМКИ ФИГУРНЫХ ПАНЕЛЕЙ



РЫНОК ЗАПРАШИВАЕТ

улучшений в производственных процессах, которые позволят фабрикам выполнять **больше разноформатных заказов**. При этом должны поддерживаться неизменно высокие стандарты качества продукции с соблюдением точных сроков изготовления и возможностью создавать индивидуальные дизайны для самых взыскательных клиентов.

BIESSE ОТВЕЧАЕТ

техническими решениями, обогащенными собственной экспертизой, знанием процессов и материалов. **Rover A Edge 15/18** - это новый обрабатывающий центр с ЧПУ и с порталной конструкцией, предназначенный для производства фигурных панелей и облицовки их кромки на одном станке. Идеальное решение для малых и средних предприятий, которым требуется простота использования, качество изготовления, долговременная надежность.



ROVER A EDGE 15/18

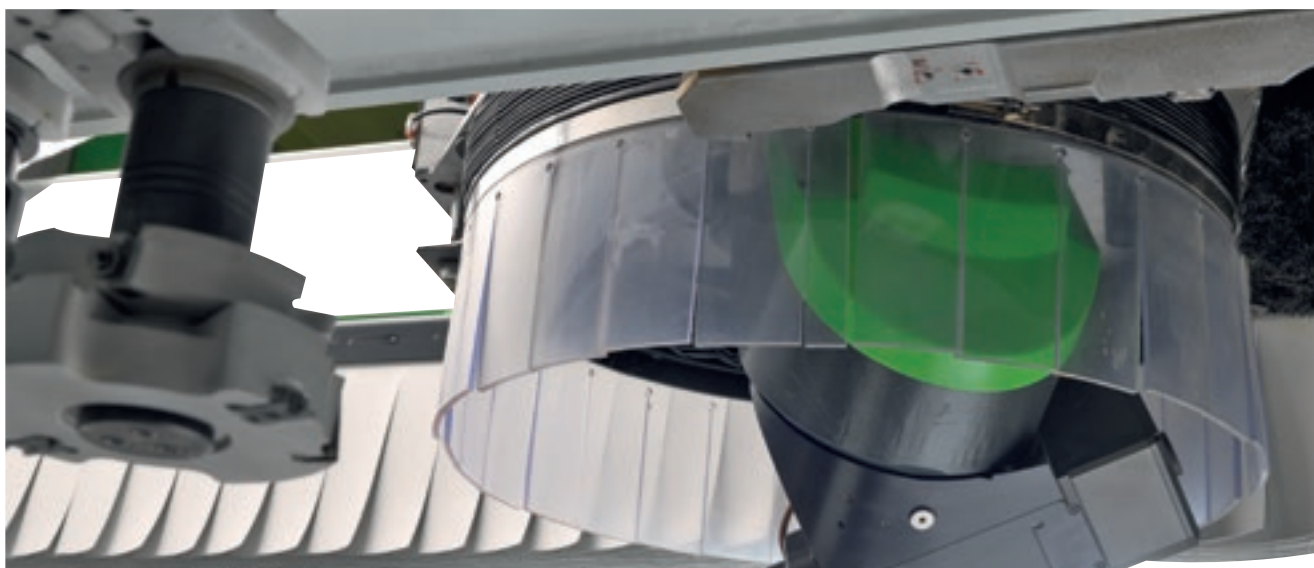
- ▣ НАДЕЖНОСТЬ И ПРОЧНОСТЬ БЛАГОДАРЯ ПОРТАЛЬНОЙ КОНСТРУКЦИИ
- ▣ СОКРАЩЕНИЕ ВРЕМЕНИ НАЛАДКИ И ОСНАСТКИ
- ▣ ОПТИМАЛЬНАЯ АДГЕЗИЯ КРОМОЧНОГО МАТЕРИАЛА
- ▣ ВЫСОЧАЙШЕЕ КАЧЕСТВО ГОТОВОГО ИЗДЕЛИЯ
- ▣ РЕШЕНИЯ ДЛЯ ПОВЫШЕНИЯ ПРОИЗВОДИТЕЛЬНОСТИ СТАНКА
- ▣ ЭКОНОМИЧНОСТЬ И КОМПАКТНОСТЬ

МАКСИМАЛЬНАЯ ПЕРСОНАЛИЗАЦИЯ

Rover A Edge 15/18 позволяет осуществлять различные виды обработки на одном станке, гарантируя качество, точность и долгосрочную надежность.



КОНФИГУРАЦИЯ С 4 ОСЯМИ



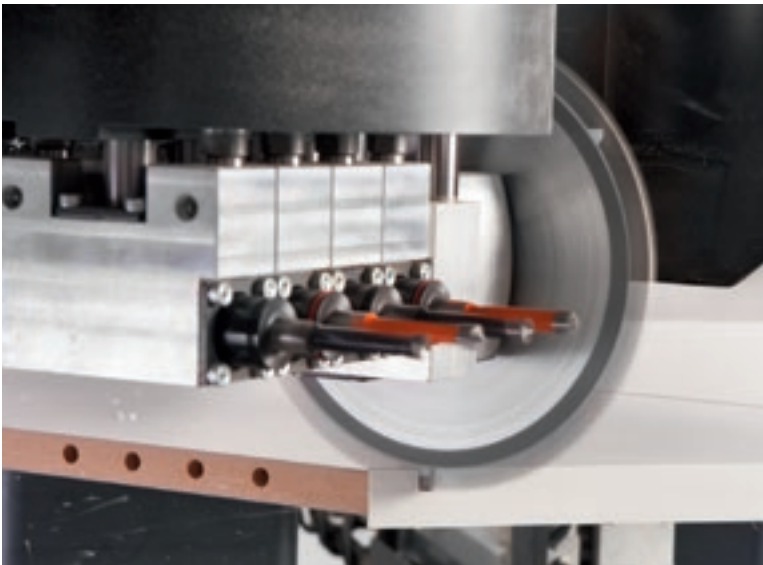
КОНФИГУРАЦИЯ С 5 ОСЯМИ

Технологически продвинутая рабочая голова с 5 осями позволяет обрабатывать детали сложной формы при поддержке высокого качества и точности.

ТЕХНОЛОГИИ БЕСШОВНОГО СОЕДИНЕНИЯ "ZERO-JOINT"



ОБЛИЦОВКА КРОМКИ КРИВОЛИНЕЙНЫХ ПАНЕЛЕЙ



СВЕРЛЕНИЕ ОТВЕРСТИЙ

Полная конфигурация рабочей группы позволяет производить разнообразные виды обработки при поддержании высокого качества продукции.

ВЫСОКАЯ ТОЧНОСТЬ И НАДЕЖНОСТЬ НА ДОЛГИЙ СРОК



Портальная конструкция Rover A Edge 15/18 разработана, чтобы выдерживать высокие рабочие нагрузки, сохраняя качество готового изделия.



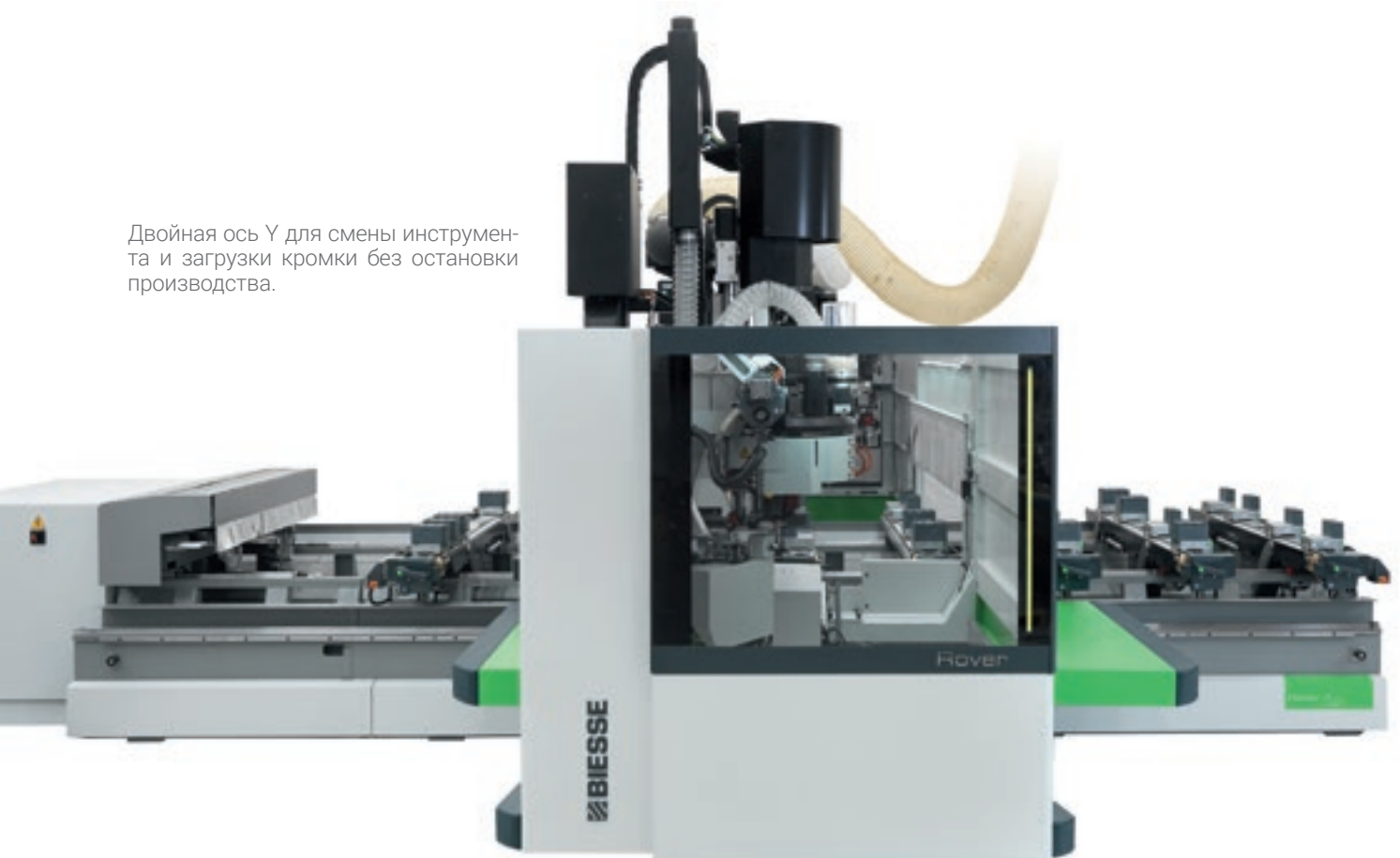
ПРЕВОСХОДНОЕ
КАЧЕСТВО И
ДОЛГОВЕЧНОСТЬ
ОТДЕЛКИ.

ЭКОНОМИЧНОСТЬ И КОМПАКТНОСТЬ



Крайне компактный станок, легко адаптируемый в производственные площади. Обеспечивает оператору свободный доступ к станку со всех сторон.

Двойная ось Y для смены инструмента и загрузки кромки без остановки производства.

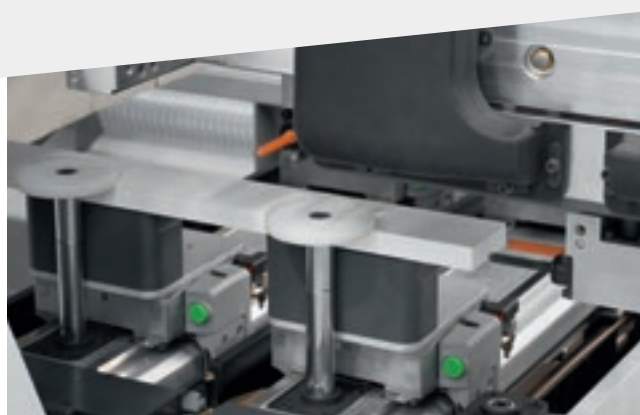


КАРЕТКА КРОМКООБЛИЦОВОЧНОГО УЗЛА,
РАСПОЛОЖЕННАЯ НА ТОЙ ЖЕ СТОРОНЕ, ЧТО И
РАБОЧИЕ БЛОКИ, ПОЗВОЛЯЕТ МАКСИМАЛЬНО
ИСПОЛЬЗОВАТЬ ИМЕЮЩУЮСЯ РАБОЧУЮ ЗОНУ.

ПРОСТОЕ, БЫСТРОЕ И НАДЕЖНОЕ ОСНАЩЕНИЕ РАБОЧЕЙ ПОВЕРХНОСТИ



Вакуумные системы фиксации.



Система фиксации **Easyclamp** для обработки узких заготовок.



Пневматические системы фиксации Uniclamp и Hyperclamp с быстрым расцеплением для жесткой и точной фиксации.



HYPERPOD: ГИБКОСТЬ ПРОЦЕССА ОБРАБОТКИ

Hyperpod - это инновационная система позиционирования, позволяющая использовать рабочую поверхность по высоте. Hyperpods позволяют, поднимая составляющие программы детали, осуществлять обработку, которая ранее была возможна только на станках с большей шириной.

- ✔ Оптимизация рабочей поверхности
- ✔ Эффективность производственного процесса
- ✔ Компактность
- ✔ Гибкость процесса обработки



Рабочая поверхность обеспечивает фиксацию деталей любой формы и размера. Быстрое и удобное оснащение рабочей поверхности.

**Easy Zone**

Дополнительная вакуумная система, которая используется для быстрой и простой блокировки нескольких элементов на станке.

Multizona

Мультизональная система позволяет легко и быстро фиксировать несколько элементов с помощью вакуума или зажимов Uniclamp и Hyperclamp.

**Активация система фиксации с фотоэлементами**

Линия фотоэлементов, расположенная с передней стороны основания, позволяет активировать системы фиксации из любой точки машины.

РАЗЛИЧНЫЕ СИСТЕМЫ ПОЗИЦИОНИРОВАНИЯ РАБОЧЕЙ ПОВЕРХНОСТИ В ЗАВИСИМОСТИ ОТ КАЖДОГО ОТДЕЛЬНОГО ПРОЦЕССА



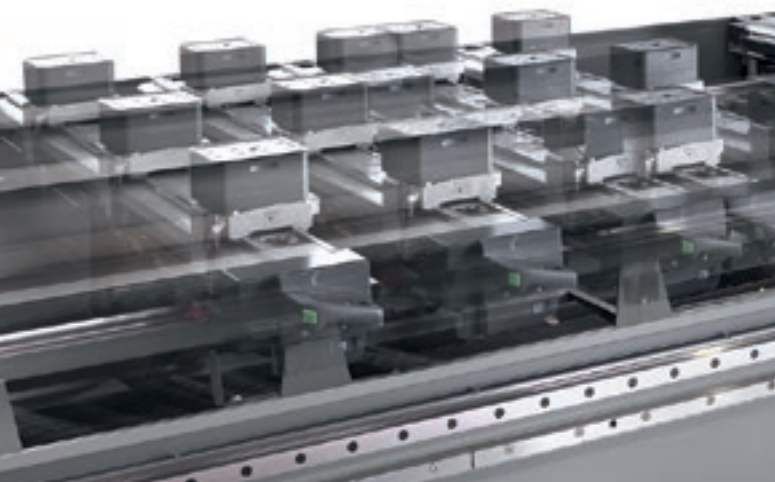
ATS (Advanced Table-Setting System)

Эта система обеспечивает простое и быстрое ручное позиционирование систем блокировки.



SA (Set Up Assistance)

Эта система обеспечивает простое, быстрое и контролируемое ручное позиционирование систем блокировки. Линейные датчики на рабочей поверхности и функция контроля и предупреждения столкновений предотвращают любые виды столкновений.



EPS (Electronic Positioning System)

Эта система обеспечивает автоматическое и быстрое позиционирование систем блокировки на заданных уровнях. Двигатели вместе с функцией контроля и предупреждения столкновений обеспечивают выполнение контролируемого позиционирования, не допуская каких-либо столкновений.

FPS (Feedback positioning system)

Эволюция системы EPS. Характеризуется наличием линейных датчиков, которые позволяют всегда знать положение систем блокировки, в том числе в случае ручного вмешательства оператора, и сделать позиционирование систем блокировки чрезвычайно точным. Функция самообучения позволяет вручную позиционировать вакуумные модули и пневматические блокировочные зажимы и автоматически сохранять их значения в программе с помощью простой команды.

XPS БЫСТРОДЕЙСТВИЕ И ТОЧНОСТИ ПОЗИЦИОНИРОВАНИЯ



XPS - EXTREME POSITIONING SYSTEM является наиболее эффективным на рынке решением с точки зрения скорости и точности позиционирования. Оснащенный двигателем для каждой рабочей поверхности и для каждой каретки, он позволяет одновременно позиционировать все системы блокировки. XPS кроме позиционирования вакуумных модулей и пневматических блокировочных зажимов, может содействовать оператору на этапах загрузки, перемещать детали во время выполнения программы без ручного вмешательства оператора.

МНОГОЗОННАЯ система серийной комплектации позволяет создавать до 16 независимых зон блокировки.

НАДЕЖНАЯ ФИКСАЦИЯ КРОМКИ

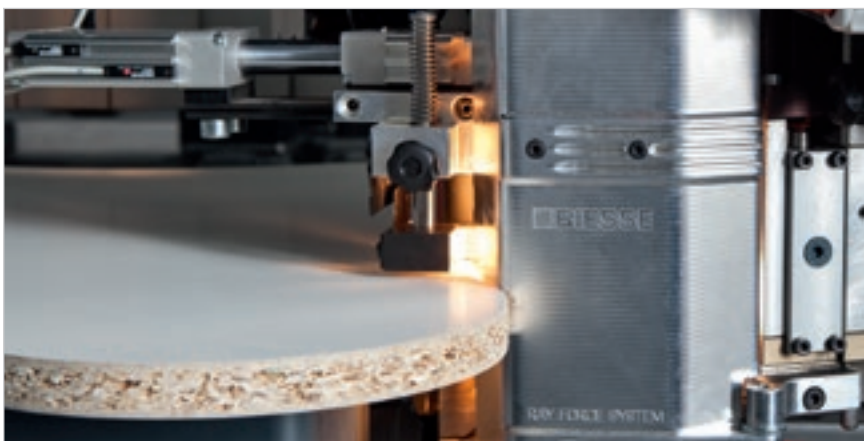


Максимальное качество прижима кромки в фазе наклеивания на фигурные детали благодаря системе прижима кромки, оснащенной двумя роликами.



Как и в линейных кромкооблицовочных станках, клей наносится непосредственно на панель для обеспечения максимального качества наклеивания. Позволяет наносить тонкие или прозрачные (3D) кромки в тех же условиях, что и толстые и более прочные кромки.

Компания Biesse предлагает специальные решения, обеспечивающие высочайшее качество готовых изделий посредством использования технологии бесшовного соединения ("zero-joint") RayForce System.



Оборудование RayForce System, взаимозаменяемое с использованием клеев EVA или PUR, обеспечивает высочайшее качество готовых изделий.

СИЛЬНАЯ И СТОЙКАЯ АДГЕЗИЯ

ПОЛИУРЕТАНОВЫЙ КЛЕЙ В ГРАНУЛАХ

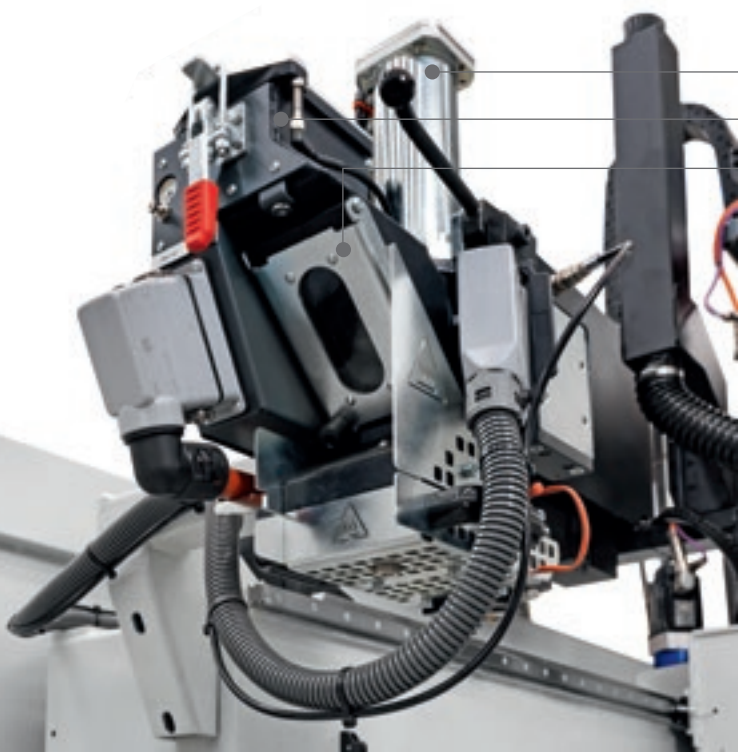
Специфические решения для использования полиуретанового клея, устойчивого к воздействию тепла, влажности и воды.

Загрузка клея происходит в скрытое время при помощи системы подачи твёрдых гранул в клеевую группу. Хранение клея в гранулах с плавлением только необходимого для обработки количества обеспечивает поддержание максимальных характеристик клея, сохраняющего свои клеящие свойства



Дополнительные клеевые ванночки, оснащенные электрической системой, с быстрым отсоединением, в том числе для полиуретанового клея в гранулах.

EVA-КЛЕЯ, PUR ИЛИ АРАО В ГРАНУЛАХ, ТАК И В НЕБОЛЬШИХ КАРТРИДЖАХ



- БРИКЕТЫ
- ЗАГРУЗКА ГРАНУЛ
- ВЫГРУЗКА ГРАНУЛ



Устройство предварительного расплава клея Hybrid Top Melt TM15

Новая гибридная система по запросу расплавления клея сверху:

- ▣ Гибридное устройство предварительного расплава EVA-клея, PUR или АРАО, пригодное для удовлетворения любых потребностей
- ▣ Высокая гибкость применения благодаря возможности использования как клея в гранулах, так и в небольших картриджах
- ▣ Быстрые и простые процедуры технического обслуживания, удобные в выполнении без специальных навыков оператора

RAY FORCE SYS TEM

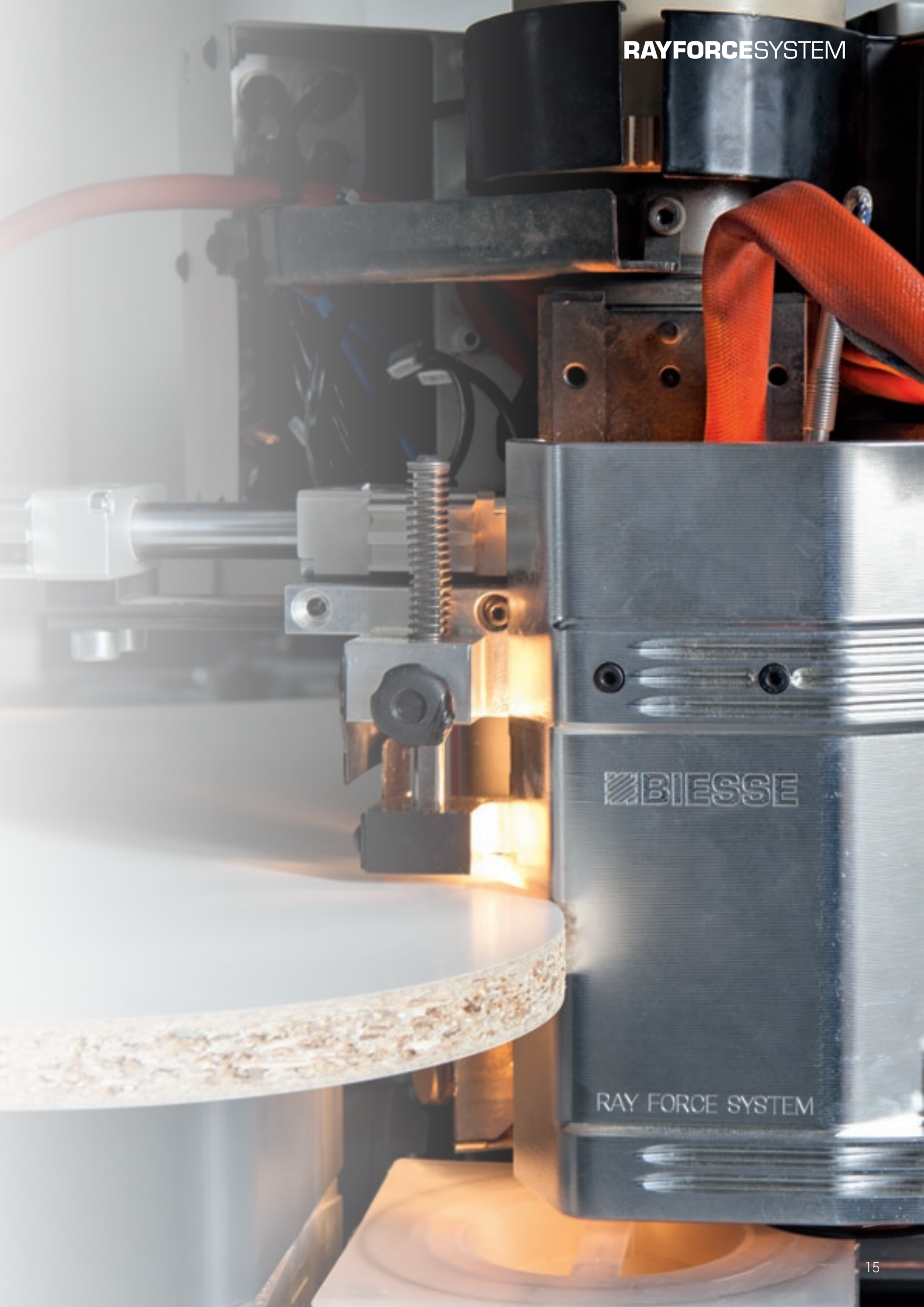
УНИКАЛЬНАЯ ТЕХНОЛОГИЯ

Высокотехнологичное оборудование Biesse отвечает все более сложным запросам рынка. Компания разработала новейшую, уникальную в своем роде технологию для кромкооблицовки криволинейных поверхностей: RAYFORCE SYSTEM.

Ее революционность заключается в уникальном методе, предусматривающем плавление реактивного слоя под действием инфракрасных ламп. Решение во многом аналогично технологии AirForce System для линейной кромкооблицовки.

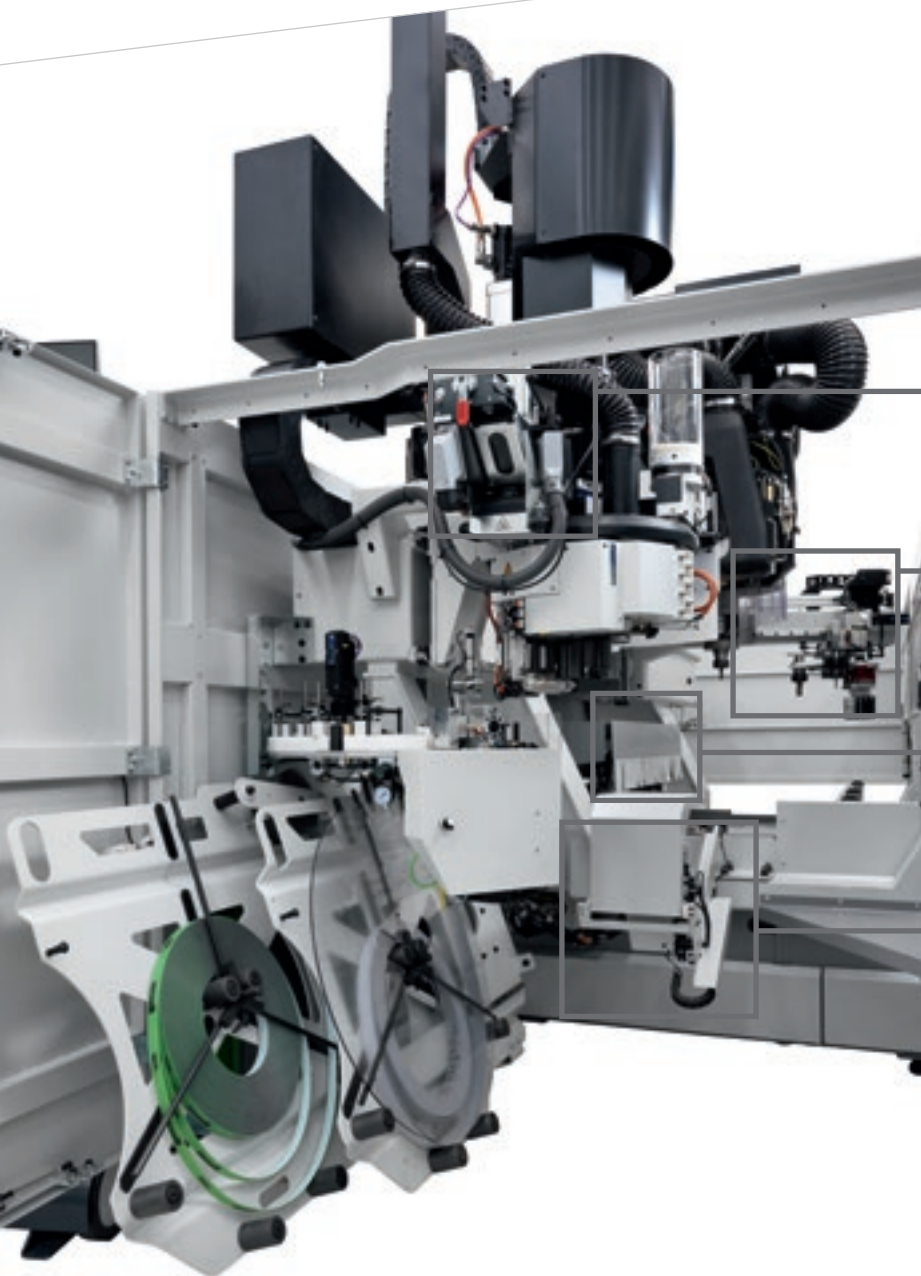
Уникальные преимущества:

- высочайшее качество отделки,
- низкие энергозатраты,
- простота использования.



РЕШЕНИЯ, УВЕЛИЧИВАЮЩИЕ ПРОИЗВОДИТЕЛЬНОСТЬ СТАНКА

Максимальная легкость доступа к магазину с кромками и магазинам для оснастки станка.



TM15

РЕВОЛЬВЕРНЫЙ
МАГАЗИН

МАГАЗИН
С ИНТЕГРИРОВАННОЙ
ПОДАЧЕЙ

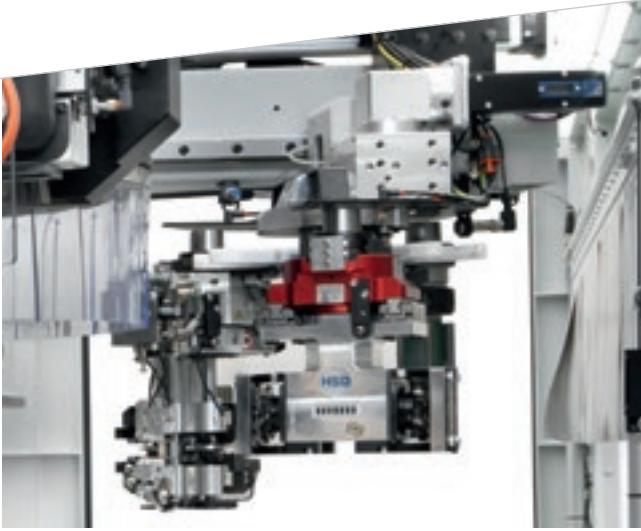
ПЕРЕДНИЙ
МАГАЗИН

СКОРОСТЬ И НЕЗАМЕДЛИТЕЛЬНОСТЬ СМЕНЫ БОБИН

Передний магазин кромки с: 1 катушкой, 2 катушками и/ или ручной подачей с механической подвеской.

Магазин для автоматической подачи кромки с двумя положениями, установленный спереди на каретке X, позволяет использовать тонкие или толстые кромки во время одного и того же рабочего цикла.

СТАНОК МОЖЕТ БЫТЬ ОСНАЩЕН МАГАЗИНОМ ДЛЯ ИНСТРУМЕНТОВ



6-позиционный револьвер, всегда присутствующий на каретке Y.



Магазин на 12 или 23 инструмента с интегрированной подачей.



Одноместный передний магазин, расположенный на каретке X, для агрегатов и пил диаметром до 290 мм.

МНОЖЕСТВО РЕШЕНИЙ ДЛЯ ОТДЕЛКИ ИДЕАЛЬНОГО КАЧЕСТВА

АГРЕГАТЫ ДЛЯ ФИНИШНОЙ ОТДЕЛКИ ВЕРХНЕЙ И НИЖНЕЙ ЧАСТИ КРОМКИ, НАНОСИМОЙ НА ПАНЕЛЬ

ET60C



Кромкообрезной агрегат, минимальный внутренний радиус 30 мм или 18 мм с плоскими ножами.

ETG60C



Кромкообрезной агрегат, клеевая цикля, минимальный внутренний радиус 30 мм.

ETS60C



Кромкообрезной агрегат, жидкость с антиприлипающим эффектом, минимальный внутренний радиус 80 мм.

EGS60C



Агрегат циклевания профиля, клеевая цикля, минимальный внутренний радиус 30 мм.

EF60C



Агрегат для финишной отделки кромки с тремя функциями: кромкооблицовка, циклевание кромки и клея; минимальный внутренний радиус 30 мм.



Стол для облегчения настройки станков финишной отделки кромки, используемый вне станка.

АГРЕГАТЫ ФИНИШНОЙ ОТДЕЛКИ КРОМКИ НА КРАЯХ ПАНЕЛИ



Инструмент для станка торцовки / обкатки углов



Торцовочный станок, лезвие 215 мм



Лезвие 260 мм для торцевания по 5 осям



Лезвие 300 мм для торцевания по 5 осям



Агрегат торцевания / обкатки углов с горизонтальным копированием



Агрегат для финишной отделки кромок, наносимых на края, которые заканчиваются на профилях постформинг.

ИДЕАЛЬНОЕ КАЧЕСТВО ГОТОВОГО ИЗДЕЛИЯ



Агрегат обдува и распыления антиадгезионной жидкости.



Кромкообрезной агрегат с системой распыления жидкости с антиприлипающим эффектом.



Щеточный агрегат с системой распыления очищающей жидкости тонкого слоя клея.



Продувочная группа с холодным или горячим воздухом.



Продувочная группа.

АГРЕГАТЫ ДЛЯ ВЫПОЛНЕНИЯ ЛЮБОГО ТИПА ОБРАБОТКИ



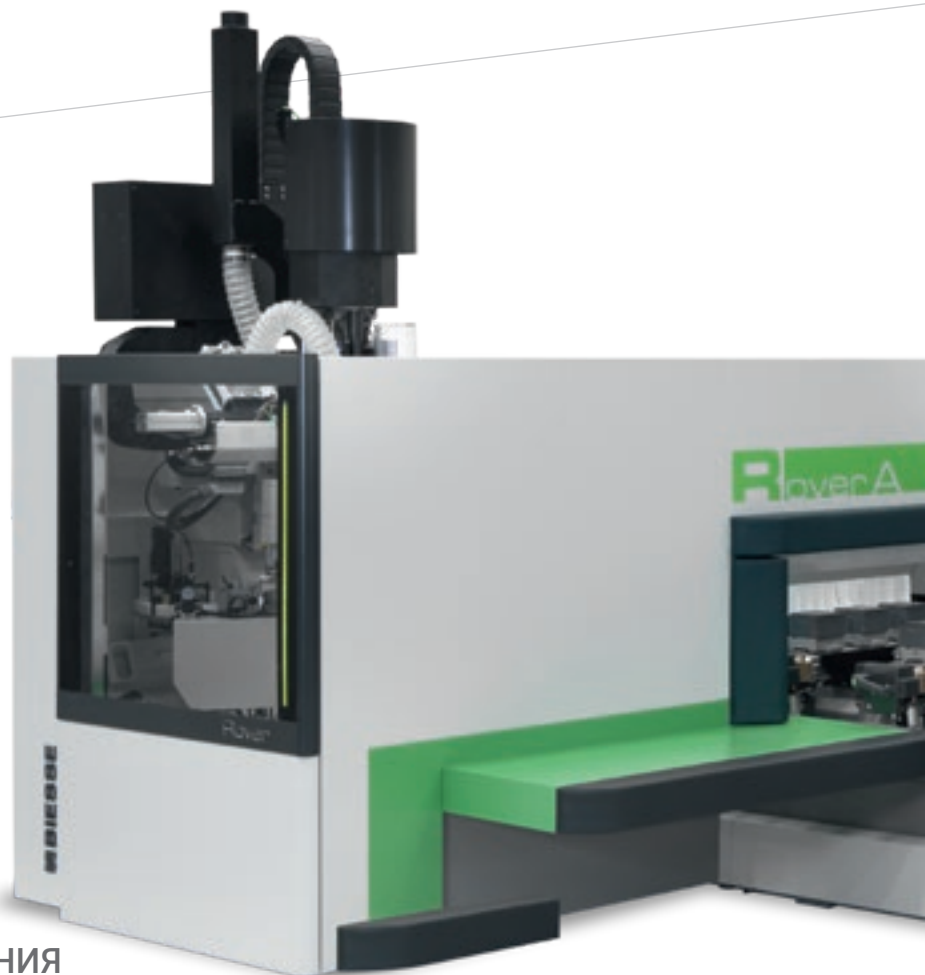
Агрегат для фрезерования внутренних углов 90 градусов.



МАКСИМАЛЬНАЯ ЭРГОНОМИЧНОСТЬ И БЕЗОПАСНОСТЬ ДЛЯ ОПЕРАТОРА

ВСЕ МАШИНЫ BIESSE РАЗРАБОТАНЫ ДЛЯ БЕЗОПАСНОЙ ЭКСПЛУАТАЦИИ

Полная защита рабочего модуля. Широкое окно обеспечивает максимальную видимость производственного процесса и способствует свободному доступу к рабочей голове.



ДОСТУПНЫ РАЗЛИЧНЫЕ РЕШЕНИЯ

- ✔ Только бампер (новое решение) - позволяет подходить к станку с каждой стороны
- ✔ Бампер и фотоэлементы - производительное и эргономичное решение



Боковые шторы с перекрытием защищают рабочую голову.

ТЕХНОЛОГИЯ НА СЛУЖБЕ ОПЕРАТОРА



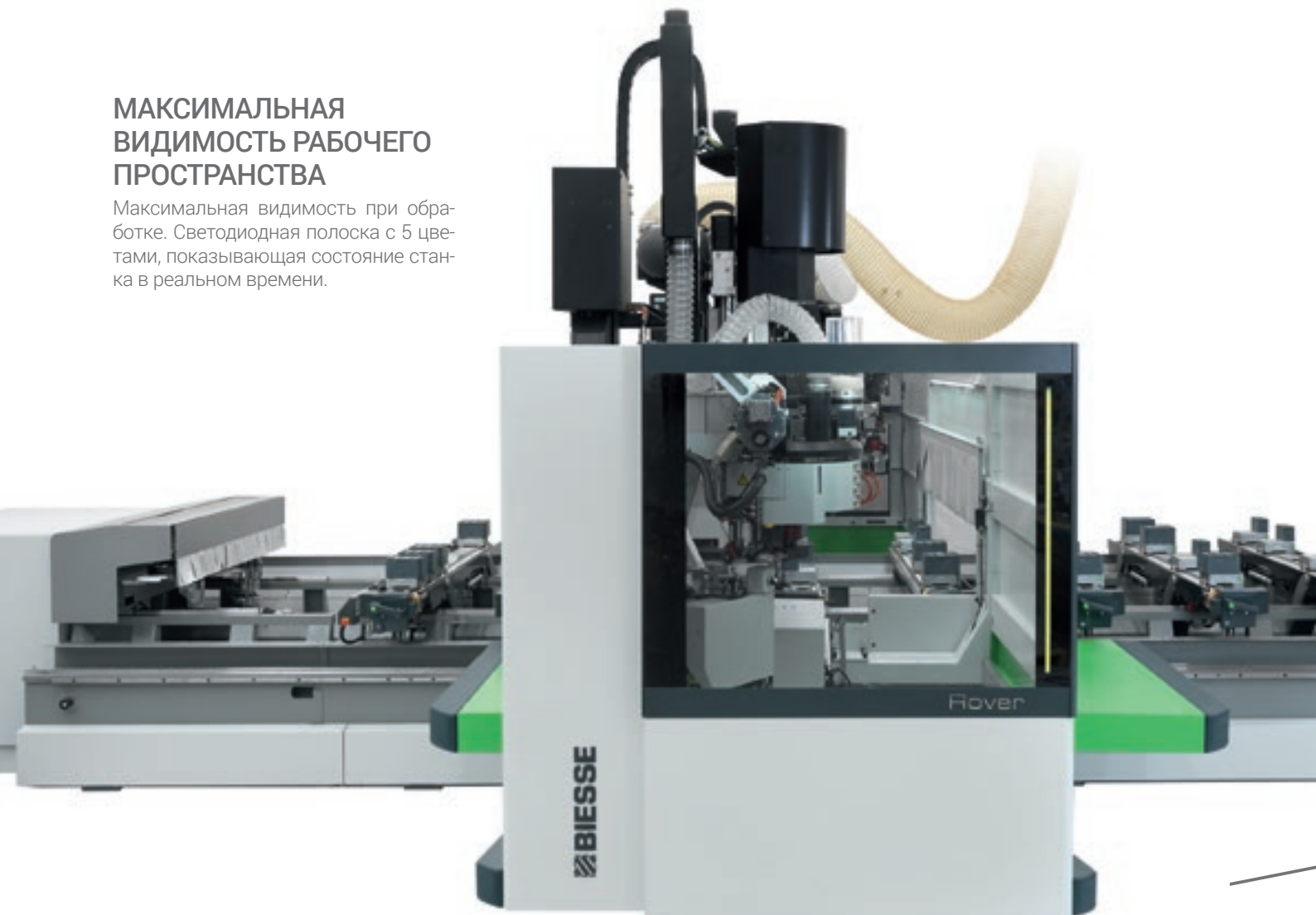
Мобильная консоль обеспечивает легкий доступ ко всем функциям и программированию станка. bTouch представляет собой дополнительное устройство, которое может быть приобретено также после продажи, для улучшения функциональности и использования доступной технологии.

BT TOUCH

Новый сенсорный экран 21,5" обеспечивает интерактивное взаимодействие между пользователем и управляемым устройством, выполняя все функции, которые обычно исполняются при помощи мыши и клавиатуры. Полностью интегрирован в B_SUITE 3.0 (и последующие версии), оптимизирован для сенсорного управления и использует с максимальной простотой программные функции Biesse, установленные на станке.

МАКСИМАЛЬНАЯ ВИДИМОСТЬ РАБОЧЕГО ПРОСТРАНСТВА

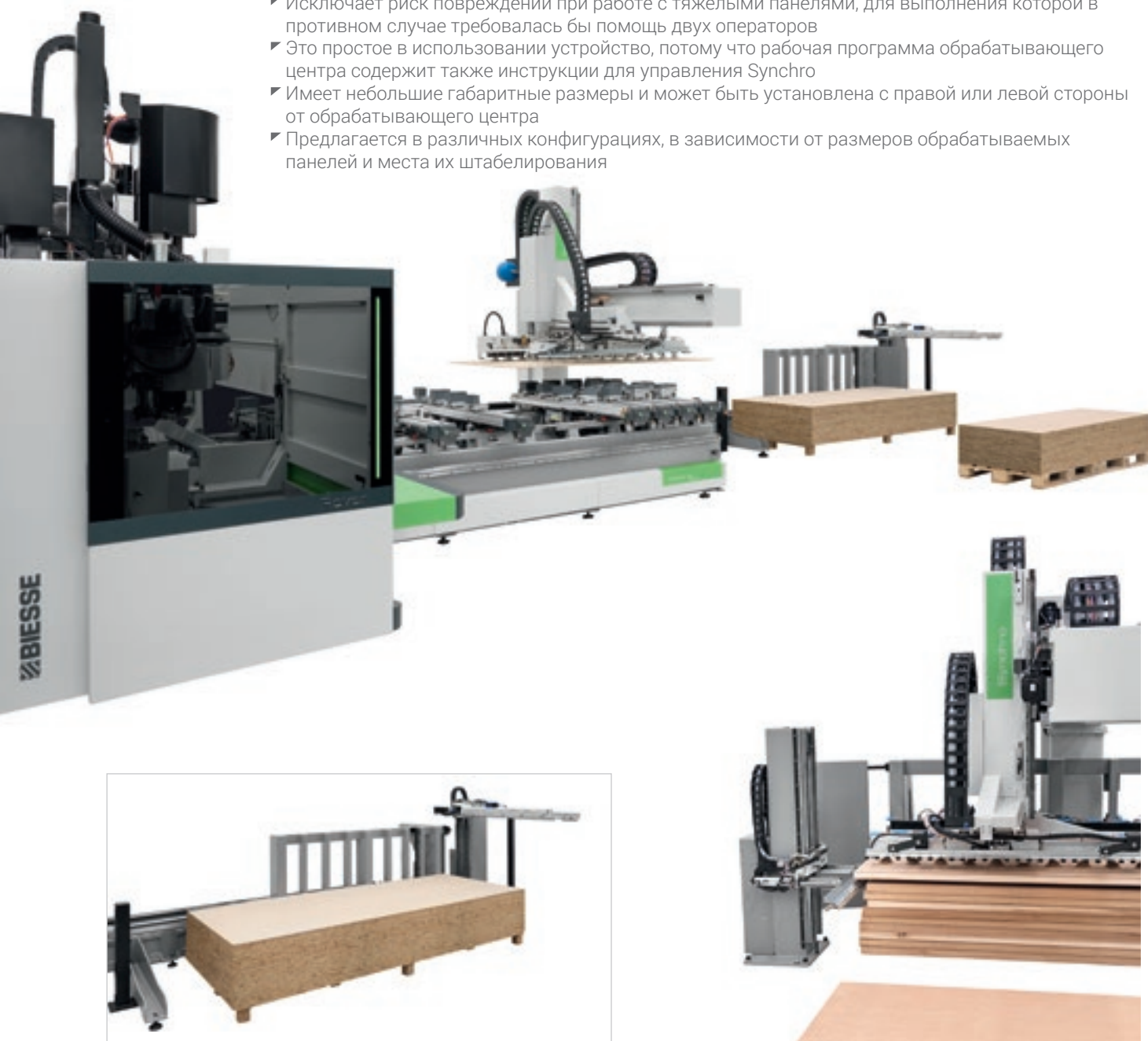
Максимальная видимость при обработке. Светодиодная полоска с 5 цветами, показывающая состояние станка в реальном времени.



РЕШЕНИЯ ПО ЗАГРУЗКЕ И ВЫГРУЗКЕ

Synchro - это устройство для загрузки и выгрузки, которое превращает обрабатывающий центр Rover в полностью автоматическую систему, способную самостоятельно штабелировать панели без необходимости какого-либо участия со стороны оператора:

- ▣ Исключает риск повреждений при работе с тяжелыми панелями, для выполнения которой в противном случае требовалась бы помощь двух операторов
- ▣ Это простое в использовании устройство, потому что рабочая программа обрабатывающего центра содержит также инструкции для управления Synchro
- ▣ Имеет небольшие габаритные размеры и может быть установлена с правой или левой стороны от обрабатывающего центра
- ▣ Предлагается в различных конфигурациях, в зависимости от размеров обрабатываемых панелей и места их штабелирования



Механический разделитель

Повышает надежность и повторяемость цикла автоматического функционирования ячейки, компенсируя нарушение выравнивания панелей в стопе. Он состоит из центрального или бокового подвижного упора, оснащенного воздушными цилиндрами, для возможности разделения панелей стопы.

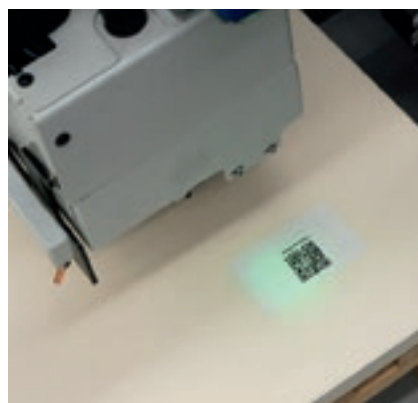
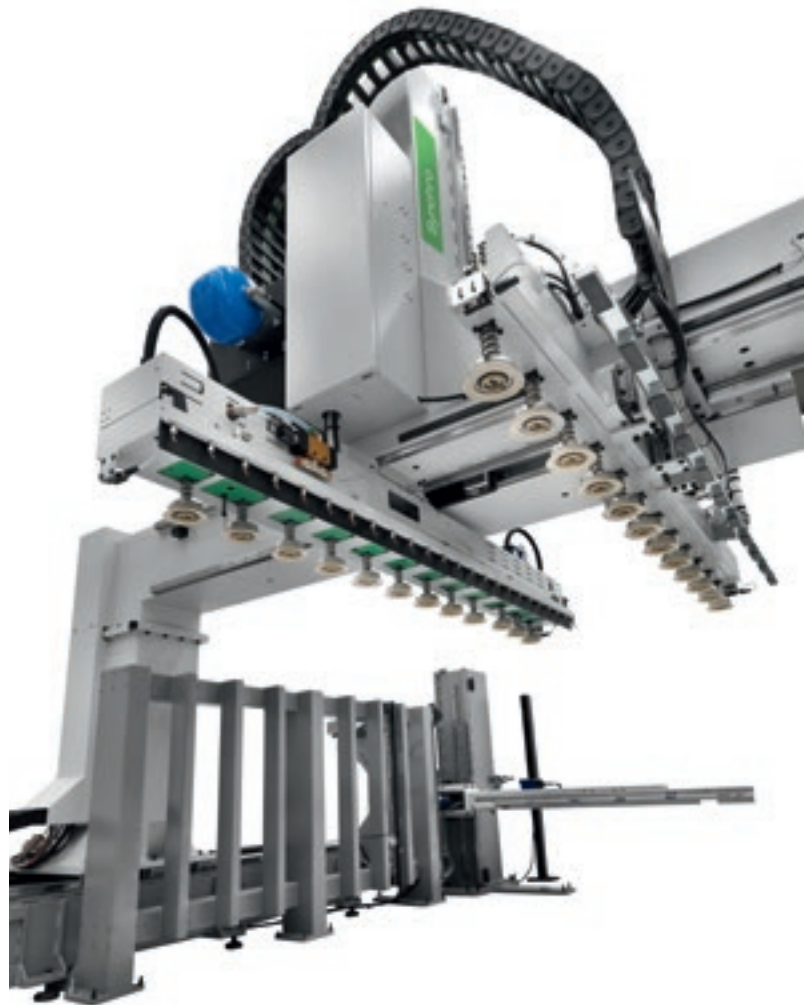
Автоматизированная ячейка для обработки партий панелей или дверей.

Synchro способен обрабатывать стопы панелей различных размеров благодаря устройству для базирования стопы и циклу предварительного выравнивания панели, что осуществляется за скрытое время, пока обрабатывающий центр Rover производит обработку предыдущей панели.

Устройство отбора панелей с автоматическим позиционированием планок с присосками

В зависимости от размеров отбираемой панели:

- Не требует вмешательства оператора для добавления или удаления планок с присосками
- Значительно сокращает время простоя при смене формата
- Снижает риск столкновения при ошибочном оснащении
- Предусмотрен в мультизональном режиме с дискретизированной активацией присосок
- Присоски могут быть сконфигурированы с внутренней продувкой для обработки пропускающих воздух материалов



Предусмотрены два варианта устройства считывания штрих-кода для считывания штрих-кодов, как на верхней, так и на боковой поверхности панели, посредством которых можно загрузить в спецификацию соответствующую программу обработки, предупреждая ошибки со стороны оператора.

Специальная конфигурация для одновременной загрузки и/или выгрузки двух панелей, чтобы максимизировать производительность обрабатывающего центра:

- 0 операторов
- 1 рабочая программа
- 2 панели

МАКСИМАЛЬНАЯ ЧИСТОТА ПРОДУКЦИИ И ФАБРИКИ



Ленточный транспортёр с электроприводом для удаления стружки и обрезков.

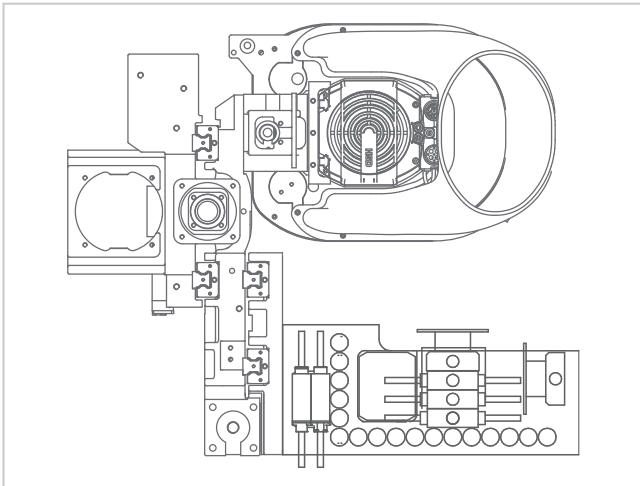


Дефлектор стружки, управляемый ЧПУ.

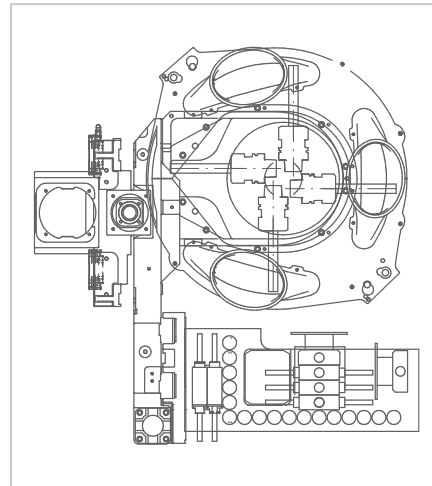


Регулируемый вытяжной кожух с 8 позициями для 4 осей и 12 позициями для 5 осей.

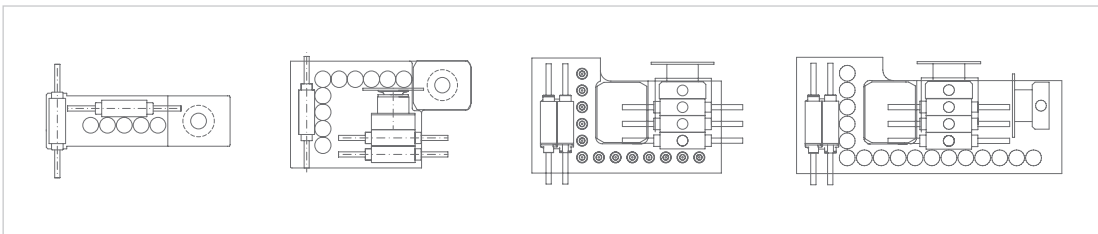
КОМПЛЕКТАЦИЯ РАБОЧЕЙ ГРУППЫ



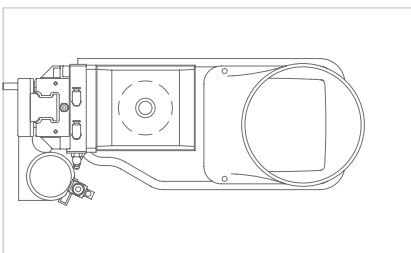
4-осевая фрезеровальная группа мощностью до 19,2 кВт.



5-осевая фрезеровальная группа мощностью до 16,5 кВт.



Сверильные головки доступные с 9 - 29 инструментами: BHZ 9 - BHZ 17 L - BHZ 24 L - BHZ 29 2L.



Группа вертикального фрезерования:
Мотор мощностью 7,2 кВт.



Вертикальный фрезерный блок с правым или левым вращением шпинделя и ручной сменой инструмента.

Позволяет выполнять легкое фрезерование в начале обработки или при торцевании/обкатке углов без необходимости смены инструмента.

РЕШЕНИЯ, ДЕЛАЮЩИЕ БОЛЕЕ ПРОСТЫМ,
ЭРГОНОМИЧНЫМ И ЭФФЕКТИВНЫМ
ИСПОЛЬЗОВАНИЕ НАШИХ СТАНКОВ

ЕДИНАЯ СТАНЦИЯ КОНТРОЛЯ С ДВОЙНЫМ МОНИТОРОМ И ЭТИКЕТИРОВОЧНОЙ МАШИНОЙ

В одной точке управления вы можете управлять станком и печатать этикетки, необходимые для идентификации деталей. Невероятно увеличивающее эргономику станка решение.

БОРТОВОЙ ПРИНТЕР НА ПОДВИЖНОЙ КОНСОЛИ

Принтер, подключенный непосредственно к ПК станка, благодаря своему расположению, позволяет иметь под рукой все необходимое для маркировки.

Biesse разработала ряд решений, которые помогают оператору на различных этапах работы, упрощая повседневные задачи. myVA становится виртуальным помощником каждого оператора.

ОДЕВАЕМЫЙ СКАНЕР ШТРИХ-КОДА И QR-КОДА

Позволяет загружать в рабочее задание программы, считывая информацию, содержащуюся в этикетке, и активируя последующие этапы обработки. Считывание QR-кода или штрих-кода происходит очень быстро и точно, при этом руки оператора остаются свободными, в отличие от классического сканера.



ТЕХНИЧЕСКИЕ ДАННЫЕ

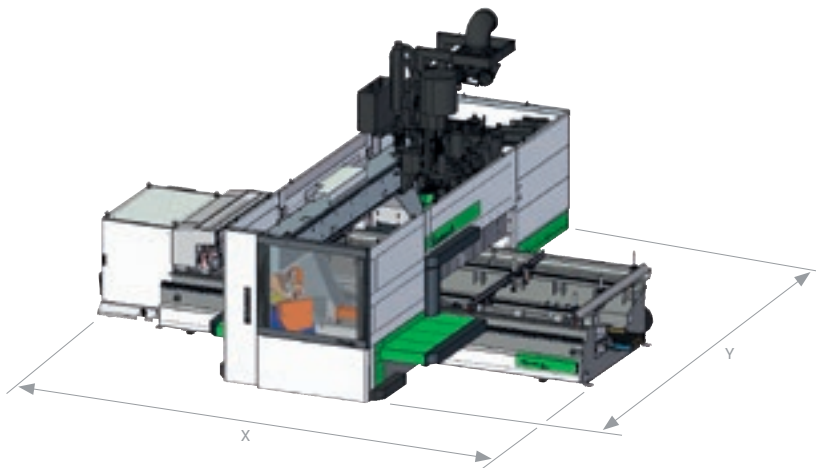
РАБОЧАЯ ЗОНА

| | | Z | Y | X | маятниковый режим X | маятниковый режим X с подвеской (***) |
|-------------------|----|-------------------|---|------|---------------------|---------------------------------------|
| Rover A Edge 1532 | MM | 245 (*) / 75 (**) | 1550 (макс. толщина загружаемой панели 1560) | 3140 | 1000 | 1415 |
| Rover A Edge 1542 | MM | | | 4140 | 1500 | 1915 |
| Rover A Edge 1556 | MM | | | 5540 | 2200 | 2615 |
| Rover A Edge 1832 | MM | | 1850 (макс. толщина загружаемой панели 1860) | 3140 | 1000 | 1415 |
| Rover A Edge 1842 | MM | | | 4140 | 1500 | 1915 |
| Rover A Edge 1856 | MM | | | 5540 | 2200 | 2615 |

(*) С вакуумными модулями H29, макс. длина инструментов 160 мм, с агрегатом HSK в револьверном магазине.

(**) С настройкой кромкооблицовки.

(***) Обработка в маятниковом режиме с подвеской позволяет создать дополнительную рабочую зону; операция загрузки не допускается во время облицовки кромки на противоположной стороне. Для операций по контурной и финишной обработке кромок можно установить в программе одно и то же предельное значение для того, чтобы повысить производительность и качество.



ФОТОЭЛЕМЕНТЫ + БАМПЕР

Максимальная скорость 25 м/мин

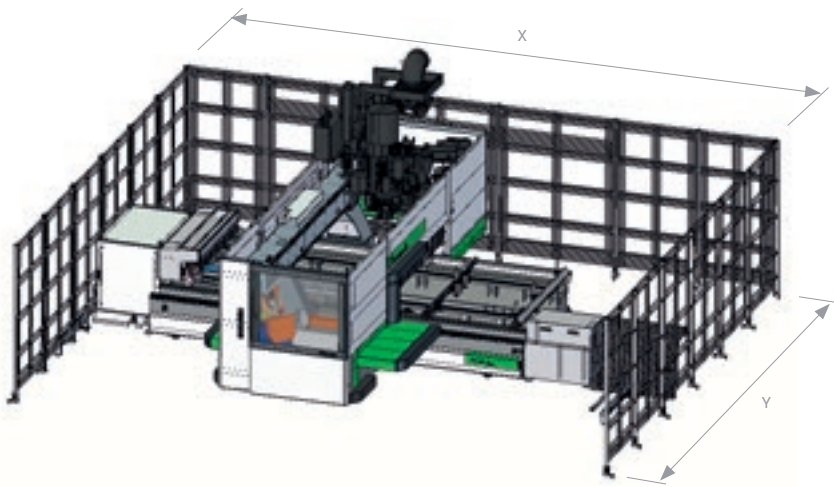
| | | X | Y | Площадь (м ²) | X + opt (*) | Y + opt (*) |
|-------------------|----|------|------|---------------------------|-------------|-------------|
| Rover A Edge 1532 | MM | 7368 | 6000 | 44,2 | 7748 | 5550 |
| Rover A Edge 1542 | MM | 8368 | | 50,2 | 8748 | |
| Rover A Edge 1556 | MM | 9768 | | 58,6 | 10148 | |
| Rover A Edge 1832 | MM | 7368 | 6150 | 45,3 | 7748 | 5700 |
| Rover A Edge 1842 | MM | 8368 | | 51,5 | 8748 | |
| Rover A Edge 1856 | MM | 9768 | | 60,1 | 10148 | |

(*) Для установки станка у стены.

Технические данные и изображения не являются предметом каких-либо обязательств. Некоторые фотографии могут воспроизводить станки с установленными опциями. Biessé Spa оставляет за собой право вносить возможные изменения без предварительного уведомления.

Усреднённый уровень звукового давления A на: Рабочем месте оператора LpFA 82 dB (A). Пост загрузки/разгрузки LpFA 79 dB (A). Погрешность измерения K = 4 дБ (A).

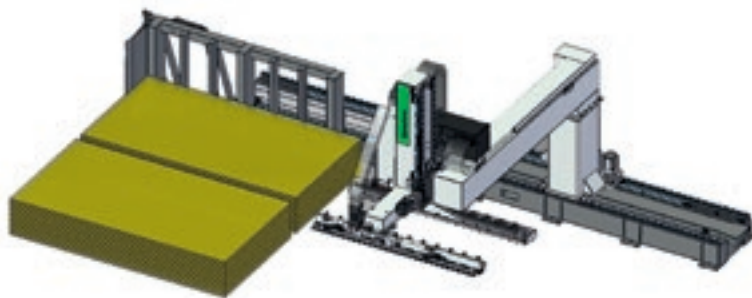
Измерения произведены с соблюдением нормативов UNI EN ISO 3746, UNI EN ISO 11202:2010 и последующие изменения. Указанные значения шума являются уровнями испускания и не могут служить в качестве точных оперативных значений. Несмотря на существование связи между уровнем испускания шума и экспозиции, эта связь не может быть использована в качестве точной методики для установления необходимости принятия дополнительных мер. Факторы, определяющие уровень экспозиции, которой подвергается рабочая сила, включают в себя длительность экспозиции, характеристики рабочего помещения, иные источники пыли и шума и т. п., то есть количество рядом стоящих станков и другие сопутствующие процессы. В любом случае эта информация позволяет пользователю станка лучше произвести оценку опасности и рисков.



ОБЩИЕ ГАБАРИТНЫЕ РАЗМЕРЫ ФОТОДАТЧИКИ+БАМПЕР+СЕТКИ

Максимальная скорость 60 м/мин

| | | X | Y | Площадь (м2) |
|-------------------|----|------|------|--------------|
| Rover A Edge 1532 | MM | 7573 | 6336 | 48,0 |
| Rover A Edge 1542 | MM | 8573 | | 54,3 |
| Rover A Edge 1556 | MM | 9973 | | 63,2 |
| Rover A Edge 1832 | MM | 7573 | | 48,0 |
| Rover A Edge 1842 | MM | 8573 | | 54,3 |
| Rover A Edge 1856 | MM | 9973 | | 63,2 |



РАБОЧИЙ СТОЛ SYNCHRO

| | | |
|--|----|--------------|
| Длина (min / max) | MM | 400 / 3200 * |
| Ширина (min / max) | MM | 200 / 2200 * |
| Толщина (min / max) | MM | 8 / 150 |
| Вес кг (1 панель / 2 панели) | КГ | 150 / 75 |
| Полезная высота стопы | MM | 1000 |
| Высота стопы от пола (включая Европаллет 145 мм) | MM | 1145 |

(*) Мин. и Макс. значения зависят от конфигураций Syncro и обрабатываемого центра Rover, работающего с Syncro.

ВЫСОКИЕ ТЕХНОЛОГИИ СТАНОВЯТСЯ ДОСТУПНЫМИ И ИНТУИТИВНЫМИ



**B_SOLID - ПРОГРАММНОЕ ОБЕСПЕЧЕНИЕ
САД/САМ СИСТЕМЫ 3D, КОТОРОЕ ПОЗВОЛЯЕТ,
ИСПОЛЬЗУЯ ЕДИНУЮ ПЛАТФОРМУ, ВЫПОЛНЯТЬ
ОБРАБОТКУ ЛЮБОГО ТИПА БЛАГОДАРЯ
ВЕРТИКАЛЬНЫМ МОДУЛЯМ, РАЗРАБОТАННЫМ
ДЛЯ СПЕЦИАЛЬНЫХ ВИДОВ ОБРАБОТКИ.**

- Проектирование в несколько кликов.
- Моделирование процесса обработки для предварительного отображения детали и получения указаний по её проектированию.
- Виртуальная реализация обработки детали для предотвращения столкновений и обеспечения оптимальной настройки станка.
- Моделирование процесса обработки с расчетом рабочего времени.

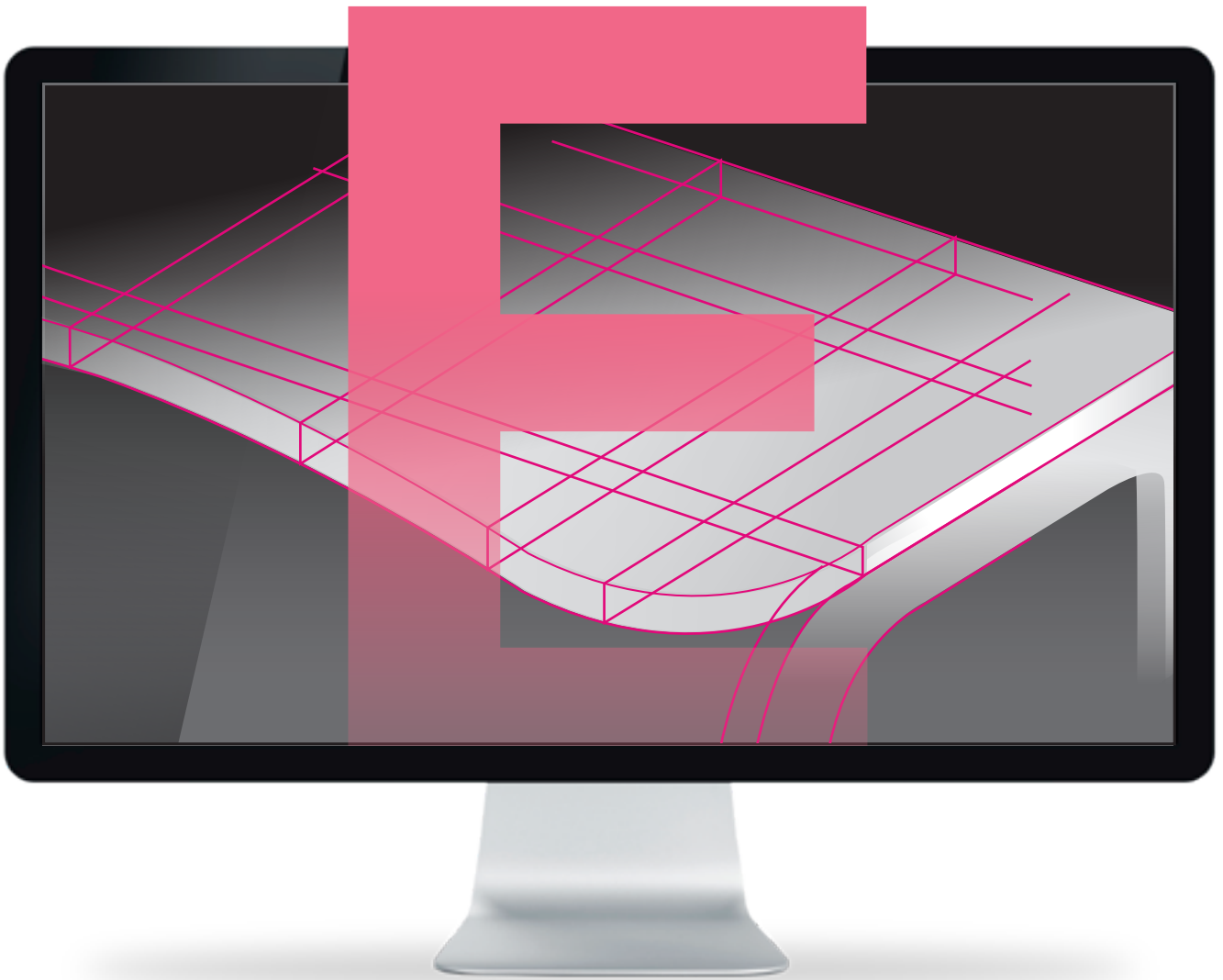


УПРОЩЕНИЕ ПРОГРАММИРОВАНИЯ КРОМКООБЛИЦОВКИ



V_EDGE - ДОПОЛНИТЕЛЬНЫЙ, ВСТРОЕННЫЙ В V_SUITE МОДУЛЬ. ПРИ ИСПОЛЬЗОВАНИИ ВОЗМОЖНОСТЕЙ SUITE, V_EDGE УПРОЩАЕТ ПРОГРАММИРОВАНИЕ ПРОЦЕССА КРОМКООБЛИЦОВКИ.

- ▮ Автоматическая выдача последовательности обработок при кромкооблицовке.
- ▮ Добавление обучающей информации о ПО в зависимости от производственной необходимости.
- ▮ Упрощение процесса управления кромками и кромкооблицовочными устройствами.



ПРОСТОЙ И БЫСТРЫЙ СПОСОБ УПРАВЛЕНИЯ ПРОИЗВОДСТВОМ

SMART CONNECTION
Powered by Retuner



SMARTCONNECTION - ЭТО ПРОГРАММНОЕ ОБЕСПЕЧЕНИЕ ДЛЯ УПРАВЛЕНИЯ ЗАКАЗАМИ НА ПРЕДПРИЯТИИ, НАЧИНАЯ ОТ ИХ СОЗДАНИЯ И ЗАКАНЧИВАЯ КАЛЕНДАРНЫМ ПЛАНИРОВАНИЕМ И ФАКТИЧЕСКИМ ВВОДОМ В ПРОИЗВОДСТВО, ВСЕГО ПОСРЕДСТВОМ НЕСКОЛЬКИХ ПРОСТЫХ И ИНТУИТИВНЫХ ШАГОВ.

БЛАГОДАРЯ SMARTCONNECTION МОЖНО ПОДКЛЮЧИТЬ ОБОРУДОВАНИЕ ПРОИЗВОДСТВЕННОЙ ПЛОЩАДКИ, ПРЕВРАЩАЯ КОМПАНИЮ В РАБОТАЮЩЕЕ В КЛЮЧЕ 4.0 ПРОИЗВОДСТВО.



SmartConnection представляет собой веб-решение, которое может использоваться с любого устройства.

ОБРАБОТАЙТЕ ЗАКАЗ

ЗАПРОГРАММИРУЙТЕ

ВНЕСИТЕ В КАЛЕНДАРЬ

РАБОТАЙТЕ

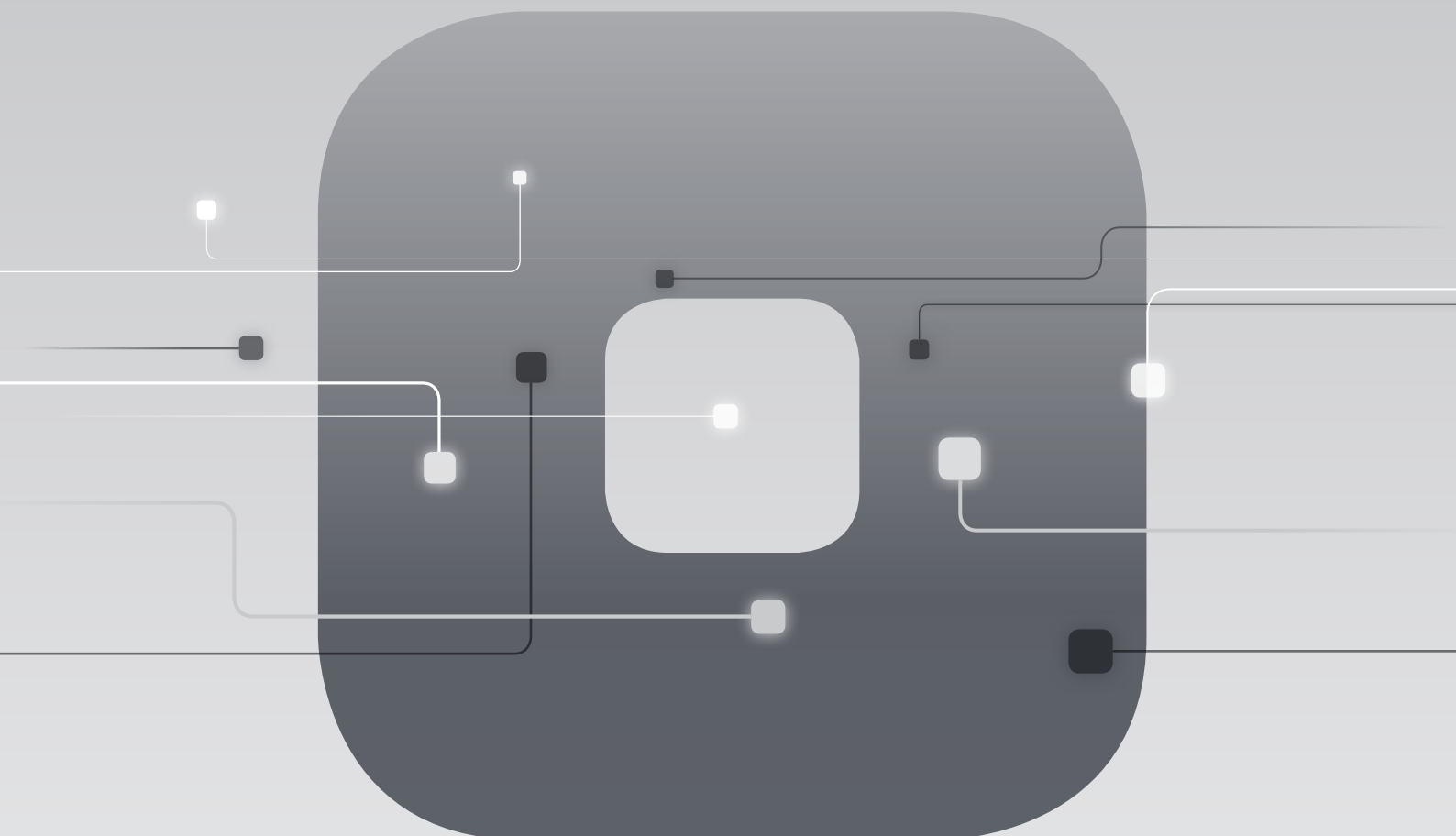


Biesse расширяет SmartConnection во всех регионах.

Чтобы проверить его доступность в Вашей стране, свяжитесь с вашей референтной коммерческой структурой.

SOPHIA

БОЛЬШАЯ ЦЕННОСТЬ СТАНКОВ



IoT-платформа компании Biesse, обеспечивающая доступ ее заказчикам и покупателям к широкой гамме услуг для облегчения и рационализации управления производственным процессом.

УСЛУГИ

ДЕЯТЕЛЬНОСТЬ

АНАЛИЗ

ЗАБОТА О ЗАКАЗЧИКЕ - ЭТО НАШ ОБРАЗ ЖИЗНИ

SERVICES - новый проект для наших клиентов, предлагающий новые ценности, представленные не только превосходной технологией, но и всё более прямой связью с компанией, характеризующейся профессионализмом и опытом.



ПЕРЕДОВАЯ ДИАГНОСТИКА

Цифровые каналы для удаленного взаимодействия онлайн 24/7. Мы готовы оказать поддержку заказчику на месте 7/7.



ВСЕМИРНАЯ СЕТЬ

39 филиалов, более чем 300 сертифицированных агентов и дилеров в 120 странах, а также склады запасных частей в Америке, Европе и на Дальнем Востоке.



ВОЗМОЖНОСТЬ НЕЗАМЕДЛИТЕЛЬНОГО ПОЛУЧЕНИЯ ЗАПЧАСТЕЙ

Идентификация, отгрузка и доставка запасных частей для удовлетворения любых потребностей.



РАСШИРЕННОЕ ПРЕДЛОЖЕНИЕ ОБУЧЕНИЯ

Многочисленные учебные модули на сайте, онлайн и в учебной аудитории для персонализированных путей роста.



ЦЕННЫЕ УСЛУГИ

Широкий спектр услуг и программного обеспечения для постоянного повышения показателей наших клиентов.

ПРЕВОСХОДСТВО ОБСЛУЖИВАНИЯ

+550

ВЫСОКОКВАЛИФИЦИРОВАННЫХ СПЕЦИАЛИСТОВ ПО ВСЕМУ МИРУ, ГОТОВЫХ ОКАЗАТЬ ПОДДЕРЖКУ КЛИЕНТАМ В ЛЮБЫХ СИТУАЦИЯХ

90%

СЛУЧАЕВ ОСТАНОВА СТАНКОВ, С ВРЕМЕНЕМ ВМЕШАТЕЛЬСТВА В ТЕЧЕНИЕ 1 ЧАСА

+100

СПЕЦИАЛИСТОВ С ВОЗМОЖНОСТЬЮ ПРЯМОГО УДАЛЕННОГО КОНТАКТА И ТЕЛЕОБСЛУЖИВАНИЯ

92%

ЗАКАЗОВ НА ЗАПЧАСТИ, В СВЯЗИ С ОСТАНОВКОЙ СТАНКА, ВЫПОЛНЕННЫХ В ТЕЧЕНИЕ 24 ЧАСОВ

+50.000

НАИМЕНОВАНИЙ ЗАПЧАСТЕЙ НА СКЛАДАХ

+5.000

ПОСЕЩЕНИЙ КЛИЕНТОВ В ЦЕЛЯХ ПРОФИЛАКТИЧЕСКОГО ТЕХОБСЛУЖИВАНИЯ

80%

ЗАПРОСОВ НА ПОДДЕРЖКУ РЕШЕНО В ОНЛАЙНОВОМ РЕЖИМЕ

96%

ЗАКАЗОВ, ВЫПОЛНЕННЫХ В ОГОВОРЕННЫЕ СРОКИ

88%

РЕШЕННЫХ ПРОБЛЕМ ПРИ ПЕРВОМ ВМЕШАТЕЛЬСТВЕ НА МЕСТЕ

СДЕЛАНО С BIESSE

ТЕХНОЛОГИИ ГРУППЫ GRUPPO BIESSE ПОДДЕРЖИВАЮТ ЭФФЕКТИВНОСТЬ ПРОИЗВОДСТВА ОСНОВНЫХ ПРОИЗВОДИТЕЛЕЙ МЕБЕЛИ В МИРЕ

“Мы находились в поиске решения, которое было бы настолько инновационным, что отвечало бы сразу всем нашим требованиям”, - таков комментарий производственного директора одной всемирно известной мебельной фабрики. “Значительная часть нашего производства была оснащена средствами с ЧПУ, однако сегодня 100 процентов всего того, что мы производим, создаётся по этой технологии. Также было необходимо увеличение производственной

мощности. Biesse представила нам решение, которое нам очень понравилось, это была целая линия обрабатывающих центров и автоматических магазинов – инновационная, притягивающая взгляд и довольно производительная. Совместно с Biesse мы определили, каково будет решение «под ключ», которое предстояло спроектировать, изготовить, протестировать, смонтировать, отладить и запустить в рабочий режим за определённое время”.

Источник: фрагмент интервью с производственным директором одного из крупнейших мебельных производств в мире.



Основана в Италии,
международная
изначально.

Мы - международная компания,
производящая системы,
интегрированные линии для
обработки древесины, стекла,
камня, пластика и композитных
материалов и изделий из них.

Накопленный опыт, постоянно
растущий благодаря всемирной
сети, позволяет нам
поддерживать развитие вашего
бизнеса, расширяя возможности
воображения.

Мастерство владения материалом,
с 1969 года.

Мы упрощаем
процесс
изготовления
изделий, чтобы
раскрыть
потенциал
любого
материала.



