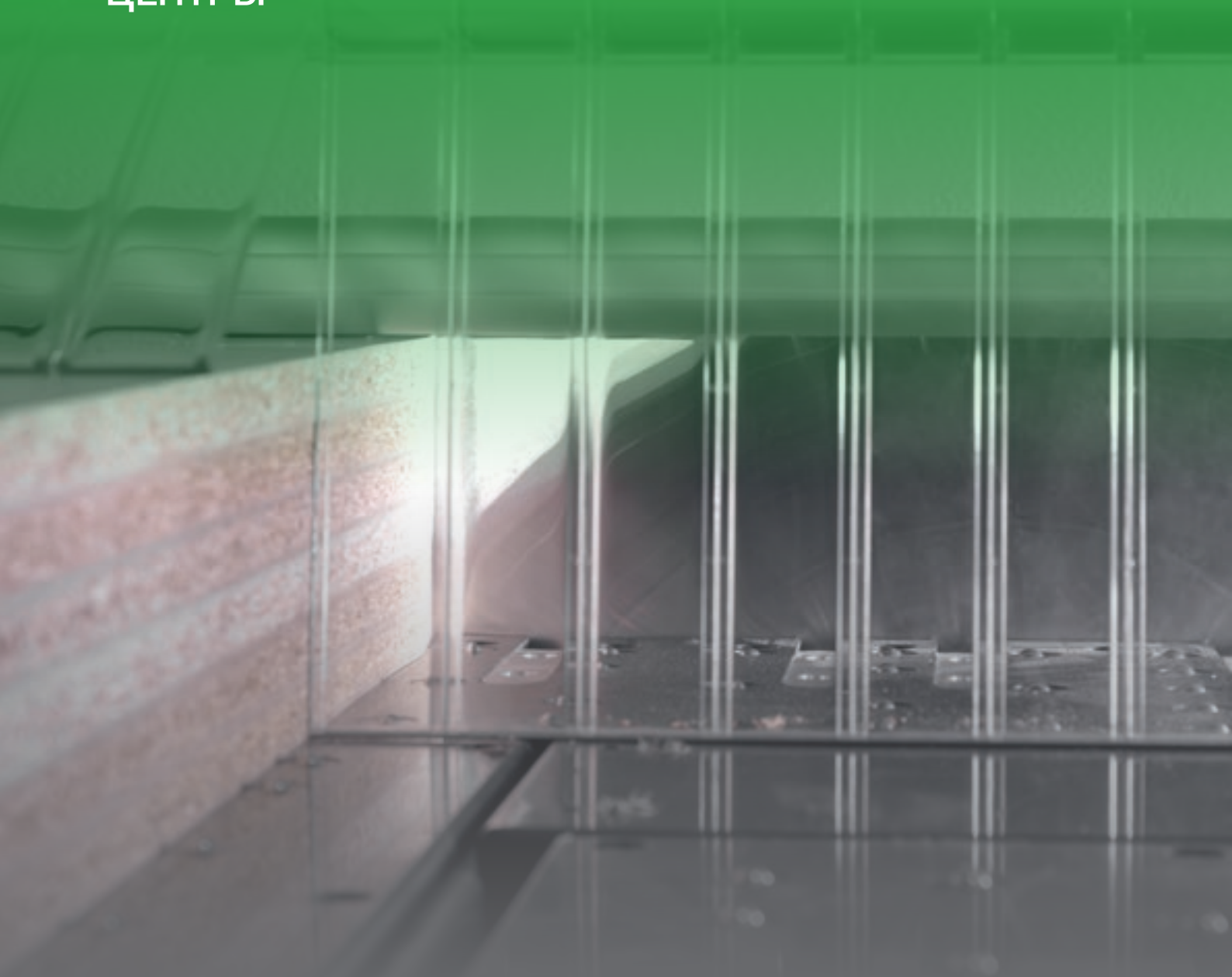


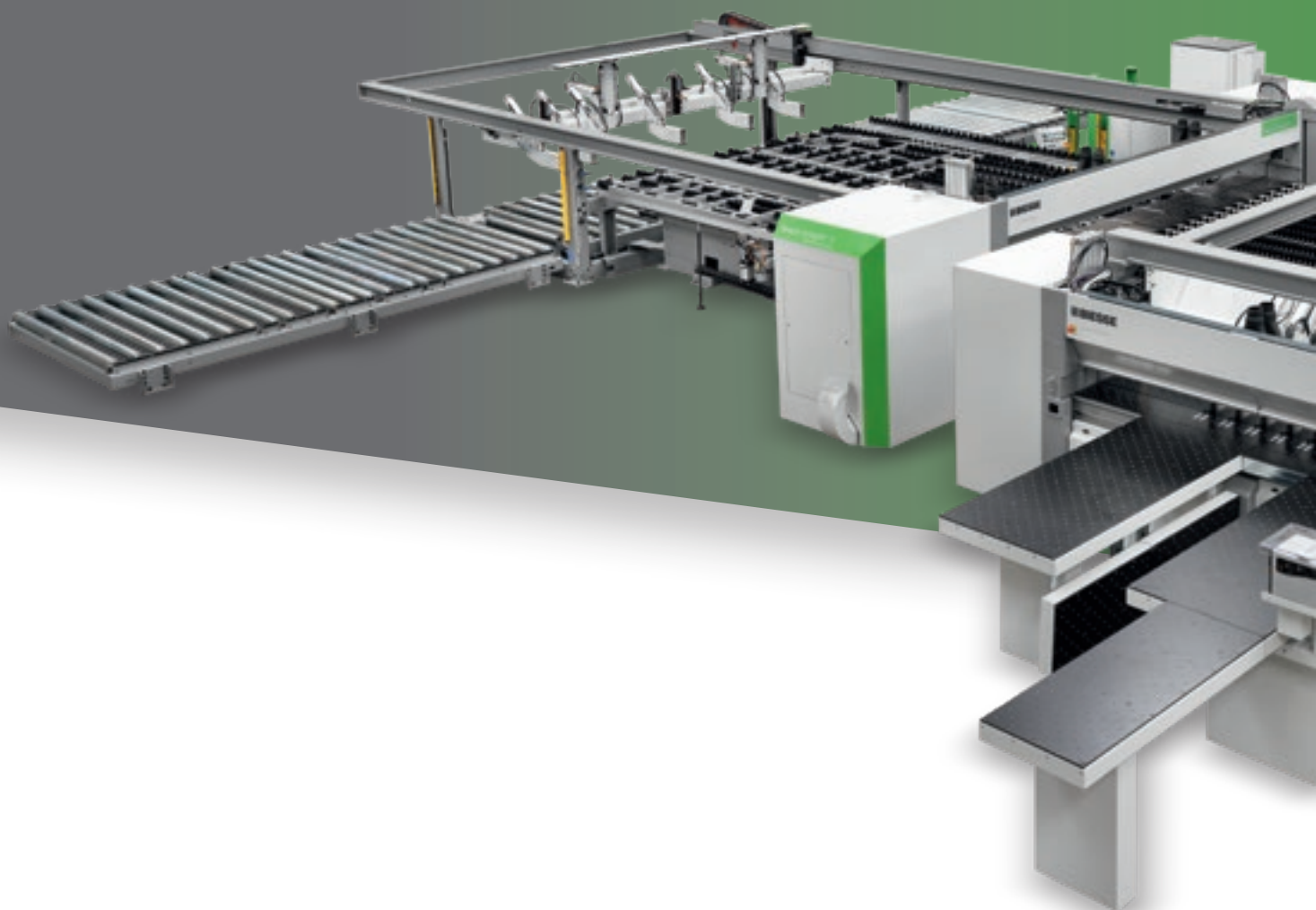
# SEL CO WNA 7

УГЛОВЫЕ РАСКРОЙНЫЕ  
ЦЕНТРЫ



 **BIESSE**

# ИЗ БОЛЬШИХ ФОРМАТОВ ПОЛУЧАЮТСЯ БОЛЬШИЕ РЕЗУЛЬТАТЫ



## РЫНОК ЗАПРАШИВАЕТ

изменений в производственных процессах, которые позволили бы принять как можно большее количество производственных заданий. Всё это - при поддержании высоких стандартов качества и персонализации продукции с точным соблюдением быстрых сроков поставки и удовлетворением требований наиболее автоматизированного производства.

## BIESSE ОТВЕЧАЕТ

технологичными решениями, которые воплощают и материализуют высочайшую техническую культуру и знания процессов и материалов. **SELCO WNA 7** - это гамма раскройных центров с двумя полностью независимыми линиями реза, с автоматической загрузкой, приспособленных для нужд крупной мебельной промышленности. **SELCO WNA 7** - это инновационное решение, единственное в своём сегменте по своей производительности и гибкости.



## SELCO WNA 7

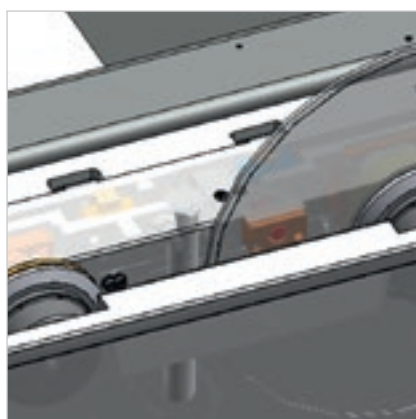
- ✔ ОТЛИЧНОЕ КАЧЕСТВО РАСКРОЯ
- ✔ ТОЧНОСТЬ ОБРАБОТКИ ПАНЕЛЕЙ БОЛЬШИХ РАЗМЕРОВ
- ✔ МАКСИМАЛЬНАЯ ПРОИЗВОДИТЕЛЬНОСТЬ ПРИ ЛЮБОЙ СХЕМЕ РАСКРОЯ
- ✔ БОЛЬШОЙ ВЫБОР КОНФИГУРАЦИЙ
- ✔ ПРЕКРАСНАЯ ИНТЕГРИРУЕМОСТЬ В АВТОМАТИЗИРОВАННЫЕ ЛИНИИ

# ОТЛИЧНОЕ КАЧЕСТВО РАСКРОЯ

Массивная структура станины для достижения высокой стабильности, отличное качество и неизменная надёжность обработки.



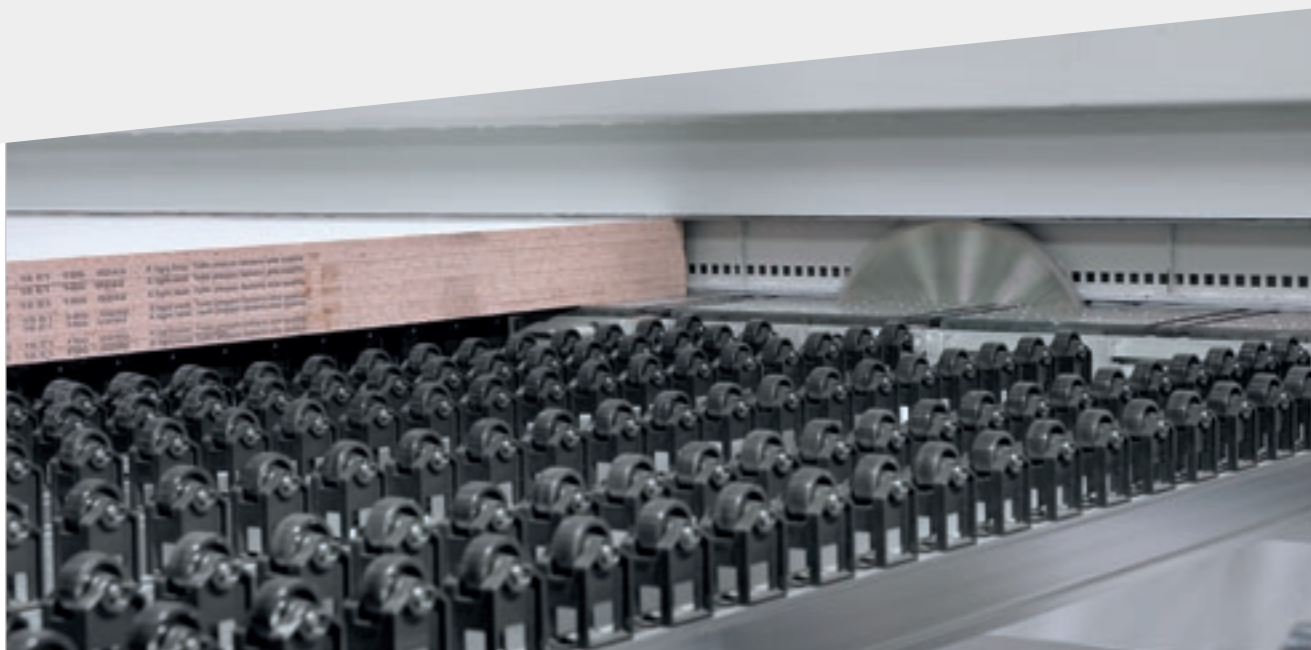
Оптимальная балансировка и распределение веса по двум направляющим гарантирует отсутствие вибраций и высокоточную линейность реза.



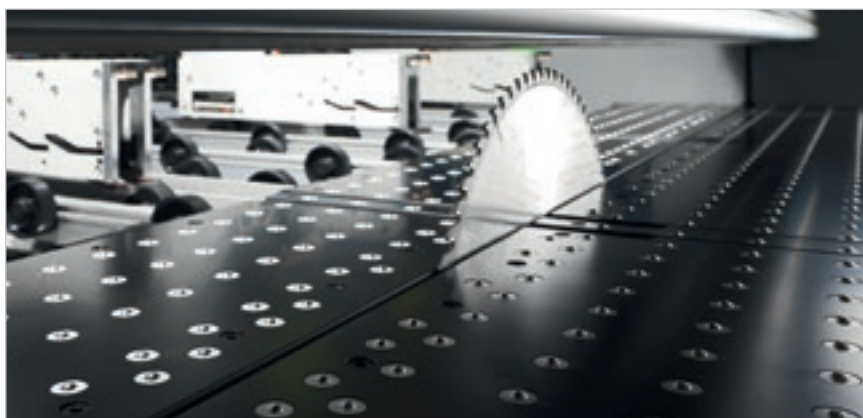
Устройство предотвращения изгиба контролирует положение и скорость вращения пилы, воздействуя на скорость подачи. Максимальное качество реза, увеличенный срок службы пилы и снижение затрат на обслуживание.

Подъём пилы с электроприводом гарантирует быструю и точную регулировку вылета пилы.

## МАКСИМАЛЬНОЕ КАЧЕСТВО ГОТОВОЙ ПРОДУКЦИИ



Прижим имеет двоякую независимую структуру, позволяющую производить равномерное и управляемое прижатие пачки раскраиваемых панелей благодаря отсутствию вырезов для ввода зажимов и созданию самой настоящей герметичной камеры при отделении обрезка, что даёт возможность получать эффективную работу вытяжки опилок.



Рабочий стол с воздушной подушкой над станиной для перемещения деликатных материалов. Это свойство позволяет, кроме того, поддерживать в постоянной чистоте плоскость рабочего стола в непосредственной близости от траектории пилы.

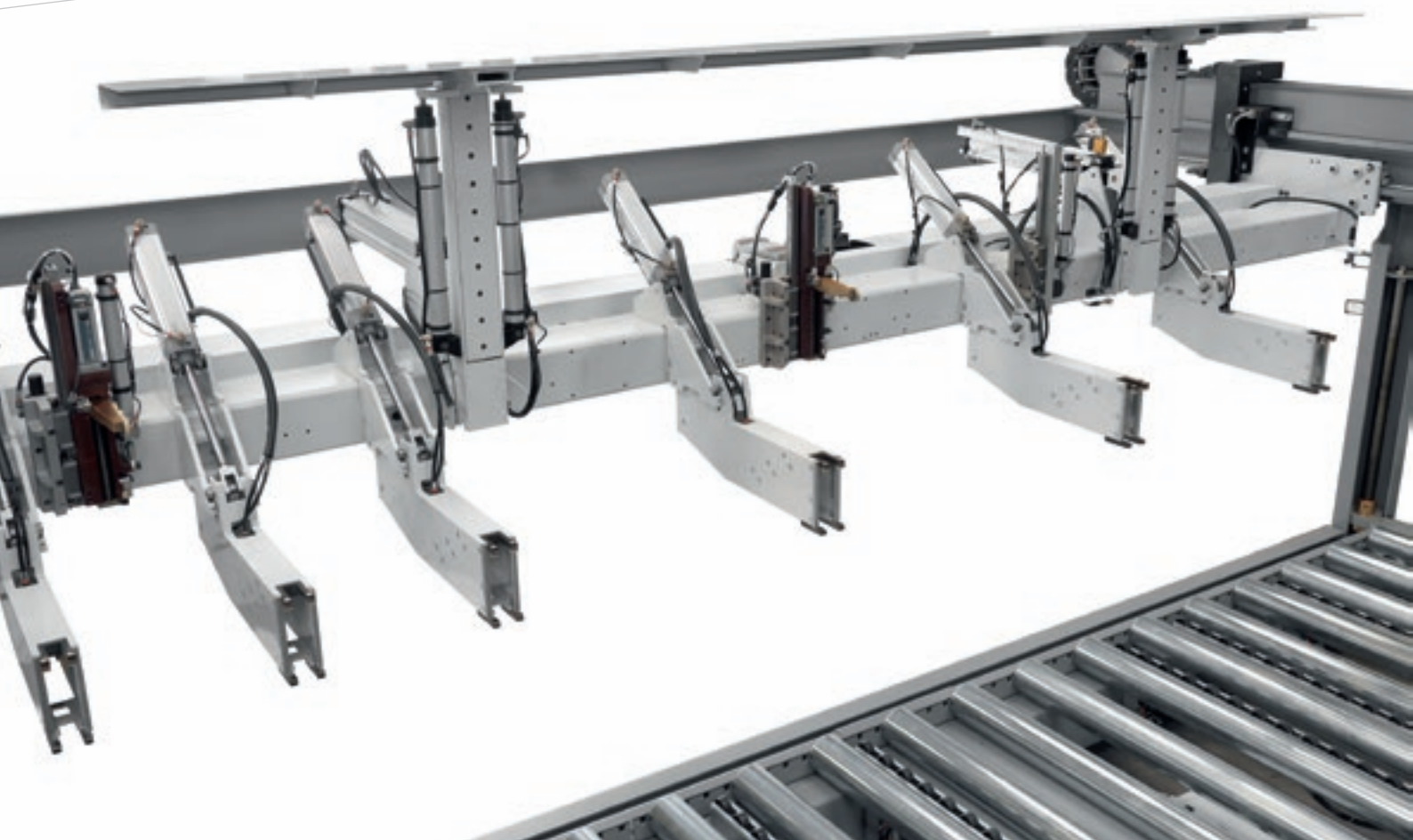


Продольные обрезки эвакуируются при помощи соответствующего люка с бесприводными роликами, работающего полностью автоматически.

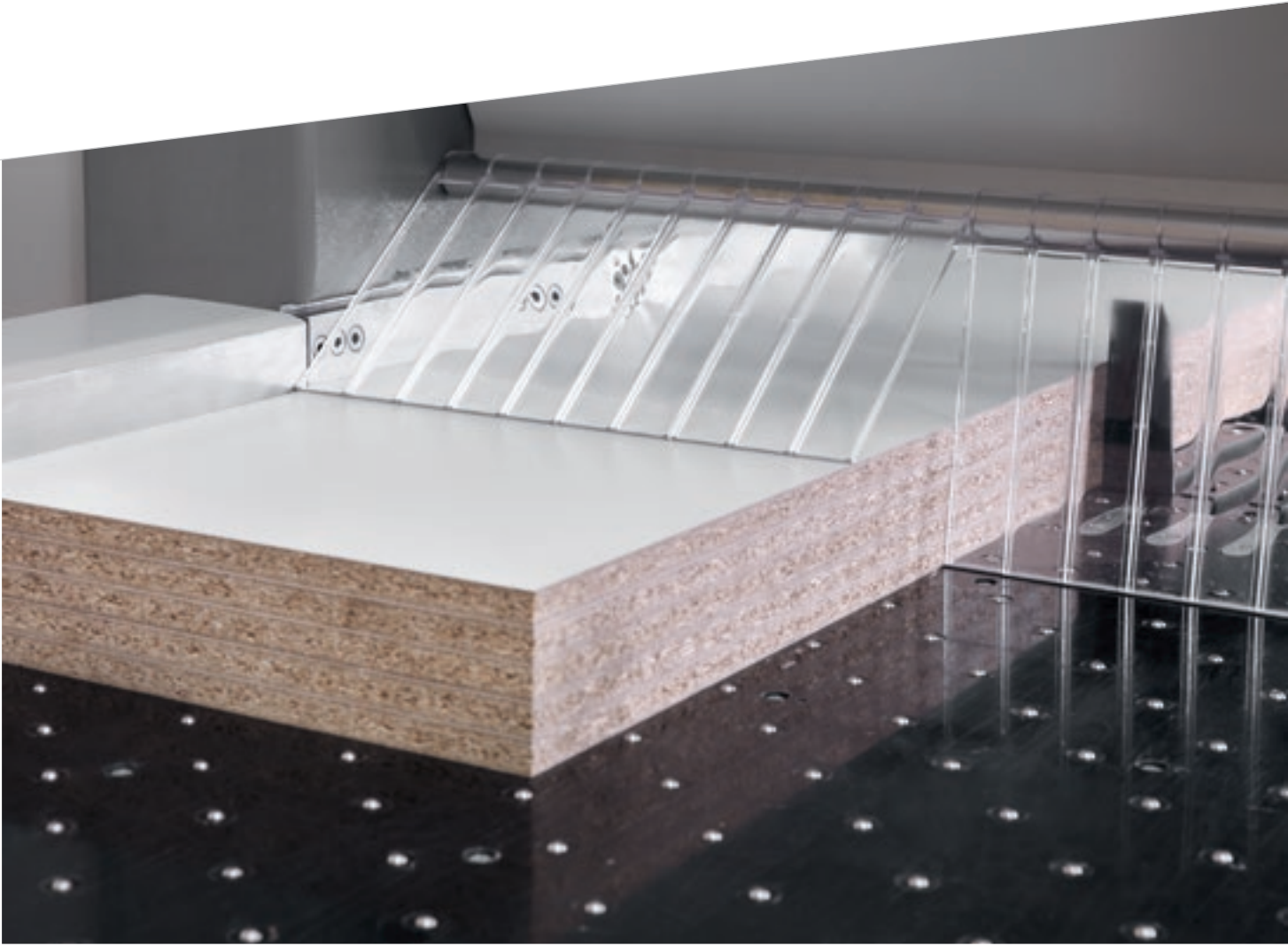
Система закрытия линии реза во избежание падения продольного обрезка.

# ТОЧНОСТЬ ОБРАБОТКИ

Массивная каретка толкателя аккуратно и быстро позиционирует панели благодаря бесколлекторному двигателю. Плоскость скольжения под толкателем оснащена бесприводными независимыми роликами во избежание царапания панелей с деликатными поверхностями.



Мощные фронтальные выравниватели выравнивают стопу панелей, упирая их в зажимы толкателя.



Упор бокового выравнивателя, установленный на поперечной каретке пил. Его характеристики позволяют выравнивать даже самые тонкие и / или гибкие панели, сокращая до минимума время цикла.

## ОТВЕТ НА ЛЮБОЙ ЗАПРОС



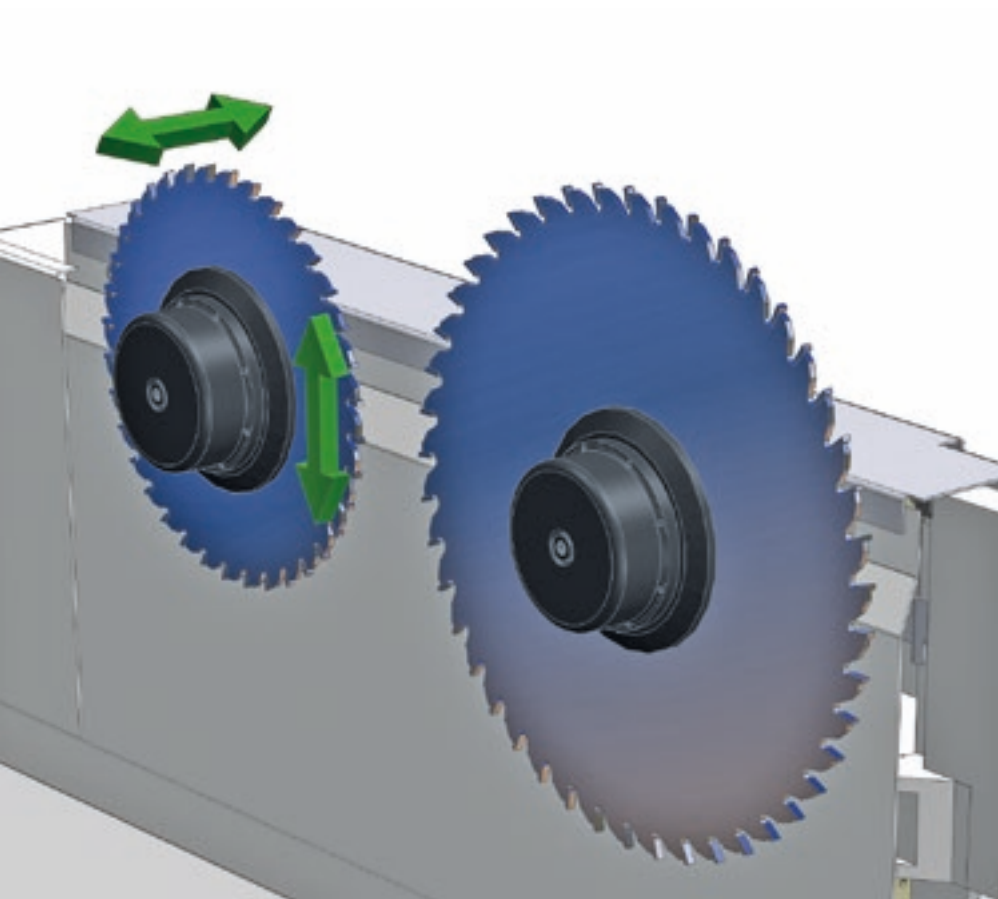
Тонкие панели могут быть загружены с подъёмного стола при применении специальных качающихся упоров с электронным управлением. Специфическая логика отбора, синхронизированная с группами торможения (запатентовано), предотвращает случайное протягивание под действием силы трения тонких панелей, не являющихся частью отбираемой стопы.

# СОКРАЩЁННОЕ ВРЕМЯ ОСНАЩЕНИЯ

Патентованные системы для простых  
и быстрых регулировок



Система **“Quick change”** - это наиболее быстрое, эргономичное безопасное устройство для замены пил без использования инструментов.

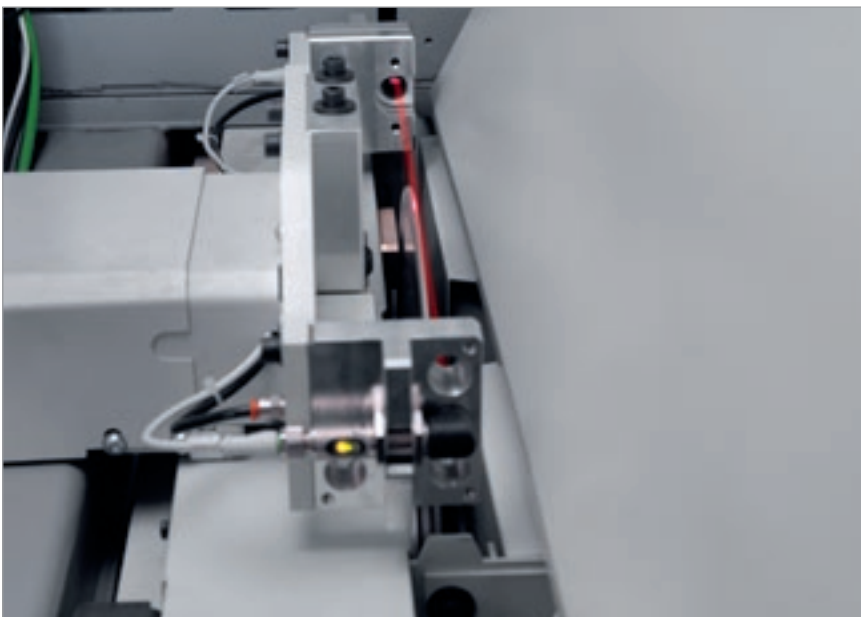


Быстрая и точная настройка инструментов благодаря электронной регулировке подрезной пилы при помощи устройства Digiset.





Благодаря роботизированной системе замены основной пилы и соответствующему программному обеспечению пила может быть заменена полностью автоматически за несколько секунд, при этом обеспечивается точная регулировка и в то же время сокращение времени циклов.



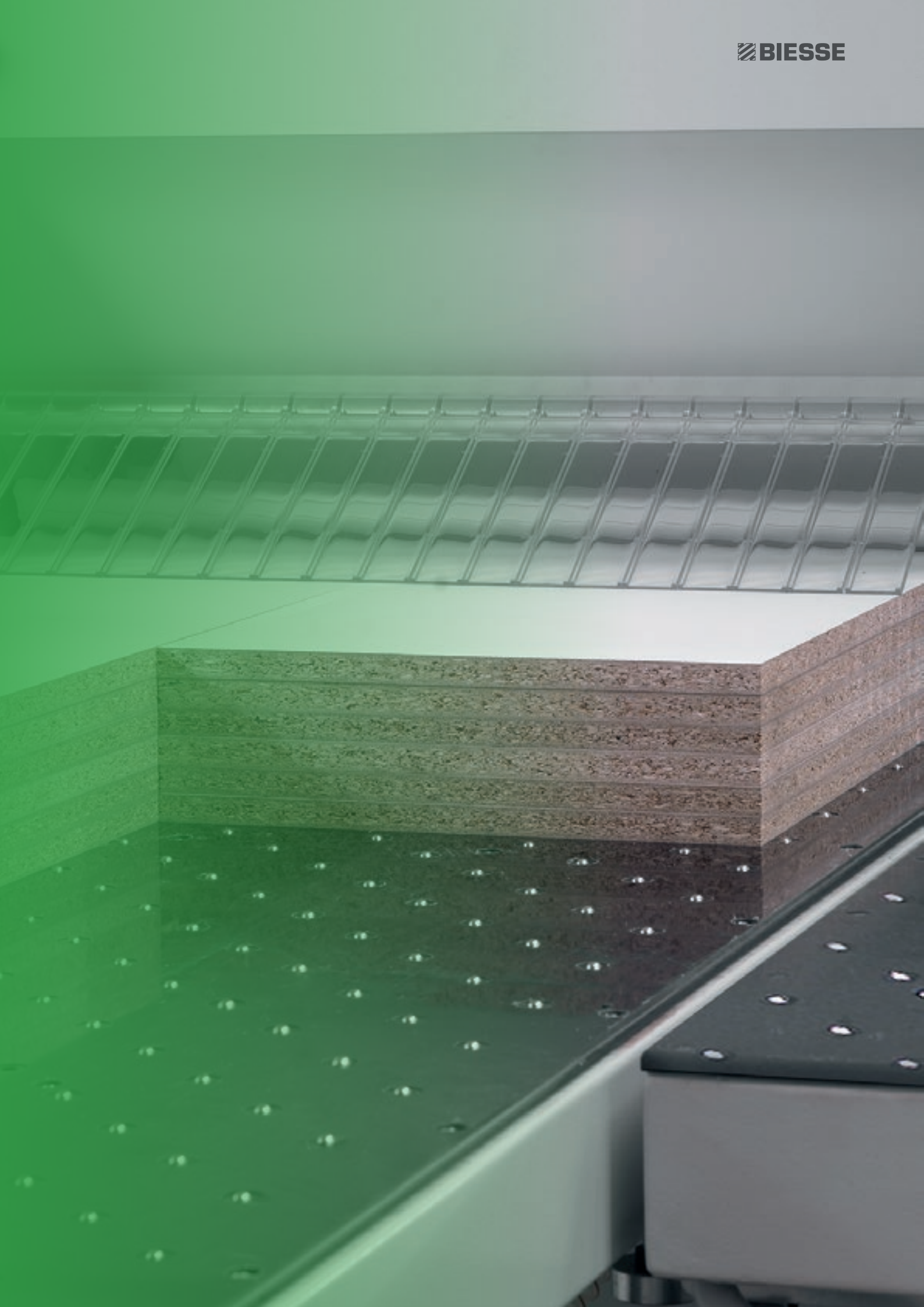
Автоматическое выравнивание подрезной пилы. Патентованная система способна автоматически выравнивать подрезную пилу относительно новой основной пилы за считанные секунды. Позволяет сократить время на оснащение, на пробные резы и на контроль ошибок, увеличивая производительность и снижая затраты на заточку.

# MULTI PLUS HER

## ОДНОВРЕМЕННОЕ ИСПОЛНЕНИЕ РАЗНЫХ ОБРАБОТОК

**Значительное снижение времени обработки благодаря возможности сочетать зажимы с любой схемой раскроя за один цикл.**

Система для одновременного исполнения различных поперечных резов, состоящая из двух толкателей, полностью механически независимых друг от друга, с двумя полностью независимыми бесприводными зажимами. Такое решение позволяет варьировать ширину двух толкателей и, следовательно, их рабочую зону.

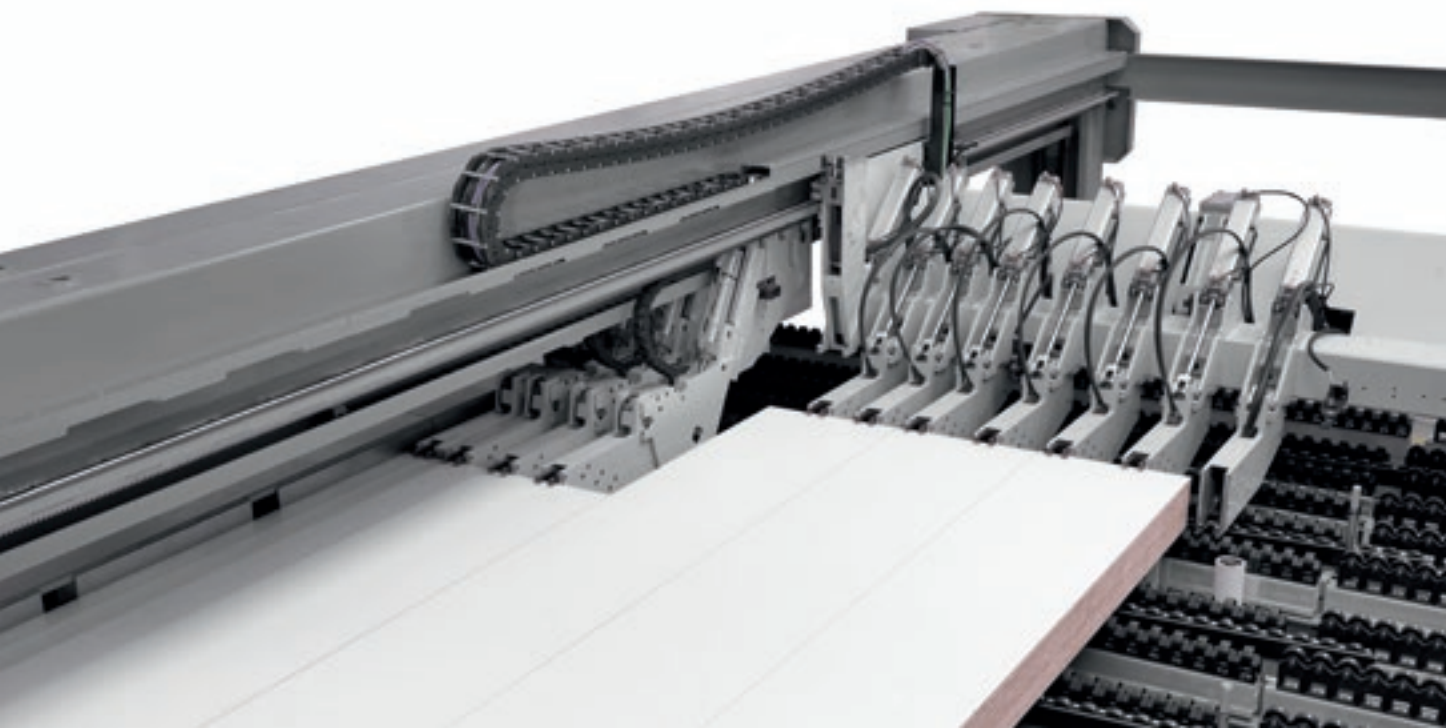


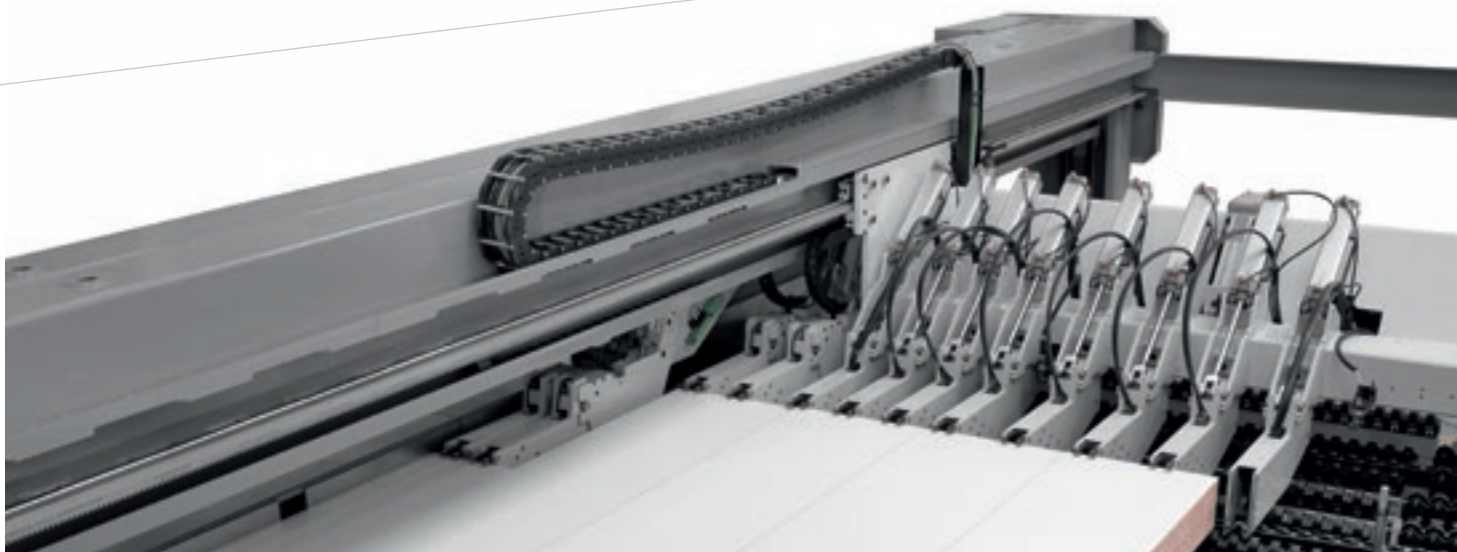
# МАКСИМАЛЬНАЯ ПРОИЗВОДИТЕЛЬНОСТЬ ПРИ ЛЮБОЙ СХЕМЕ РАСКРОЯ

Широкие возможности  
использования различных  
конфигураций и схем раскроя.



В зависимости от схемы раскроя два бесприводных зажима могут зацепляться, по одиночке или сразу оба, к двум толкателям.





Дифференцированный поперечный рез даже при наличии узких полос.



Две станции раскроя полностью независимы при исполнении схем раскроя благодаря промежуточной зоне, способной принимать целый лист. Обе зоны полностью покрыты роликами для предохранения поверхности панелей.



# СОКРАЩЕНИЕ ВРЕМЕНИ ЗАГРУЗКИ И ВЫГРУЗКИ

По отдельному запросу имеются также специальные решения для перемещения стоп и для ввода и выгрузки панелей.



Предварительный загрузочный рольганг с приводными или бесприводными роликами позволяет производить загрузку и при необходимости выгрузку стоп панелей вбок или назад.



Предварительный двухуровневый рольганг. Благодаря своим сокращённым размерам с размещением в высоту предварительный двухуровневый рольганг позволяет оптимизировать занимаемое пространство, прекрасно адаптируясь к производственным площадям, когда нет возможности установить на пол рядом два рольганга.



Подъёмный стол представляет собой массивную раму со специальным ложе для непосредственной загрузки стопы.



## Загрузка и выгрузка, оптимизированная для больших объёмов.



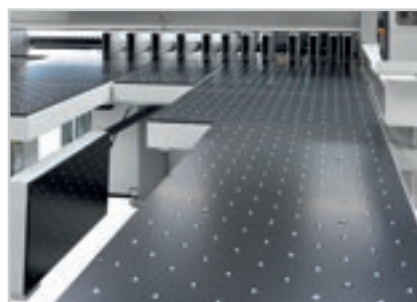
Поворотная станция (запатентована) позволяет поворачивать стопу панелей с сохранением выравнивания по точке базирования как до поворота, так и после него. Устройства фиксации панелей, предотвращающее сдвиг панелей в стопе при её повороте.



Фронтальные предварительные выравниватели служат для выравнивания стопы панелей в поперечном направлении непосредственно на поворотной станции.



Устройства фиксации панелей, предотвращающее сдвиг панелей в стопе при её повороте.



Широкие возможности конфигурирования для облегчения выгрузки панелей.

# PRODUCTION LINES

## ПЕРСОНАЛИЗАЦИЯ И КОНКУРЕНТОСПОСОБНОСТЬ

Создание на заказ фабрик под ключ, интеграция технических решений Biesse Group с программным обеспечением и вспомогательными станками, более 1000 линий, установленных во всём мире.

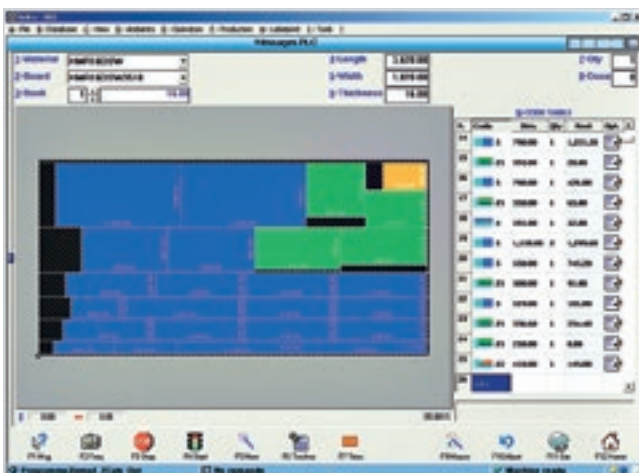
Biesse Systems - это команда экспертов в области производственных процессов широкого профиля. Она предлагает производственные ячейки и интегрированные линии, способные поднять до максимума конкурентоспособность клиентов, сочетая требования к массовому производству с высоким уровнем персонализации готовой продукции, чего так требует конечный потребитель.





# УДОБСТВО В ЭКСПЛУАТАЦИИ И ОПТИМИЗАЦИЯ ОБРАБОТКИ

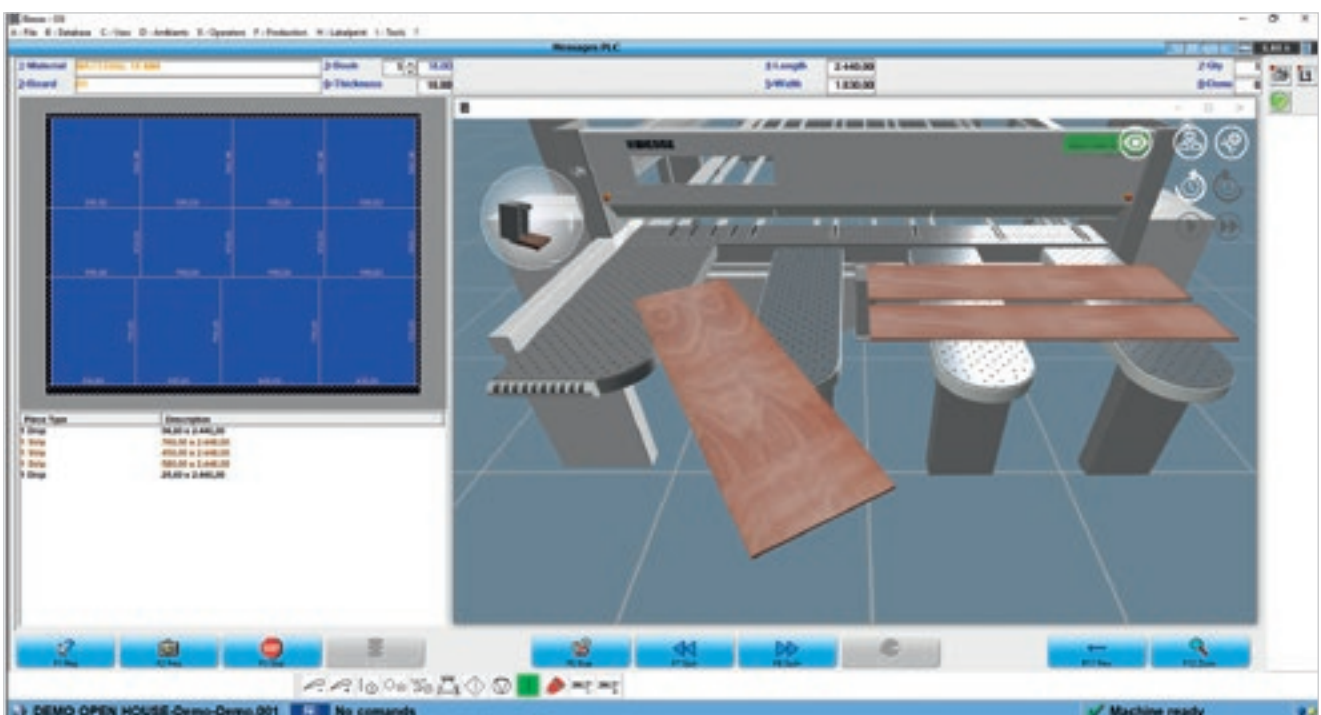
ЧПУ OSI (Open Selco Interface) обеспечивает полностью автоматическое управление схемами раскроя и оптимизирует перемещения осей (каретки толкателя, пил и бокового выравнивателя). Гарантирует корректное значение вылета пилы над раскраиваемой стопой и рассчитывает наилучшую скорость раскроя в зависимости от высоты стопы и ширины обрезка, что позволяет всегда получать наилучшее качество реза.



Простое программирование схем раскроя.



Графическая симуляция в реальном времени с информационными сообщениями для оператора.

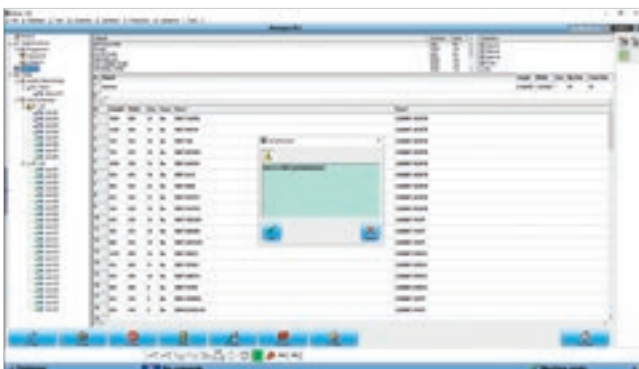




Интерактивная программа для простого и быстрого исполнения резов и пазований по деловым остаткам.



Эффективная программа диагностики и поиска неисправностей выдаёт полную информацию (фотографии и тексты), гарантируя быстрое решение возможных проблем.



**Quick Opti**

Простое и интуитивное программное обеспечение для оптимизации схем раскроя непосредственно на самом станке.

**Нанесение этикеток.**

Специальное программное обеспечение позволяет создавать персонализируемые этикетки и производить в реальном времени их печать на станке. Доступная информация может также отображаться в виде штрих-кода.



# ПРОГРАММНОЕ ОБЕСПЕЧЕНИЕ ДЛЯ ИНТЕЛЛЕКТУАЛЬНОГО И АВТОМАТИЗИРОВАННОГО УПРАВЛЕНИЯ СХЕМАМИ РАСКРОЯ



**V\_ORTI - ПРОГРАММНОЕ ОБЕСПЕЧЕНИЕ BIESSE  
ДЛЯ ОПТИМИЗАЦИИ СХЕМ РАСКРОЯ.  
В ЗАВИСИМОСТИ ОТ ИСПОЛЬЗУЕМОГО  
МАТЕРИАЛА И ИМЕЮЩИХСЯ ПАНЕЛЕЙ,  
МОЖЕТ РАССЧИТАТЬ ЛУЧШЕЕ РЕШЕНИЕ,  
МАКСИМАЛЬНО СОКРАЩАЯ РАСХОД  
МАТЕРИАЛОВ, ВРЕМЯ РАСКРОЯ И  
ПРОИЗВОДСТВЕННЫЕ ЗАТРАТЫ.**

- Простой и интуитивный интерфейс.
- Высокий уровень надежности расчетных алгоритмов для производственных партий малых и крупных предприятий.
- Автоматический импорт списков раскроя, создаваемых программным обеспечением, для проектирования мебели и/или систем управления планированием ресурсов предприятия.



# ПРЕКРАСНАЯ ИНТЕГРИРУЕМОСТЬ В АВТОМАТИЗИРОВАННЫЕ ЛИНИИ

Biesse способна поставить многочисленные интегрированные решения согласно специфическим требованиям производительности, степени автоматизации и располагаемого пространства.



## Winstore

Автоматизированные решения для загрузки ячеек раскроя.



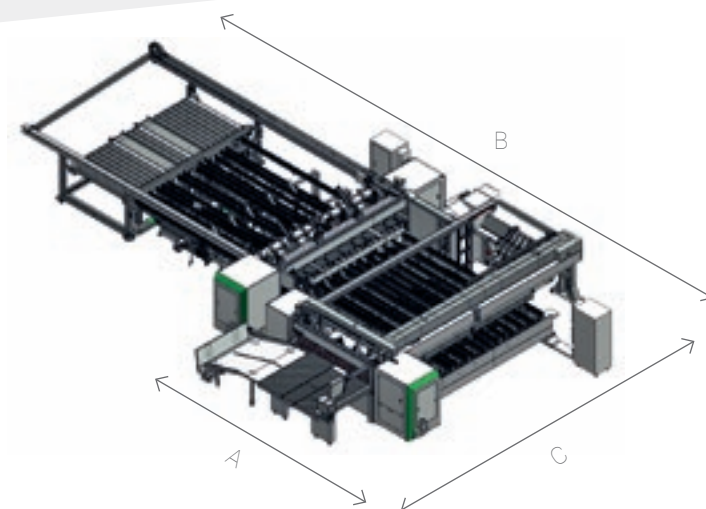
## Lifter

Мостовая установка выгрузки для ячеек раскроя.



Раскройный центр с автоматической выгрузкой для больших партий.

# ТЕХНИЧЕСКИЕ ДААННЫЕ



## SELCO WNA 730-750

	4500X2200	4500X3000	5900X2200	5900X3000
A	5750	6250	5750	6250
B	11600	14200	11600	14200
C	9750	9750	11350	11350

## SELCO WNAR 730-750

	4500X2200	4500X3000	5900X2200	5900X3000
A	5750	6250	5750	6250
B	16000	18300	17350	19650
C	9750	9750	11350	11350

		730	750
Максимальный вылет в базовой конфигурации	мм	127	152
Двигатель основной пилы	кВт	18,5	22
Двигатель подрезной пилы	кВт	2,2	
Перемещение каретки пил при помощи		бесколлекторный двигатель	
Скорость каретки пил	м/мин	1-170	
Перемещение толкателя при помощи		бесколлекторный двигатель	
Скорость продольного толкателя	м/мин	90	
Скорость поперечного толкателя	м/мин	90	
Высота рабочего стола	мм	1040	
Загружаемая стопа	мм	630	

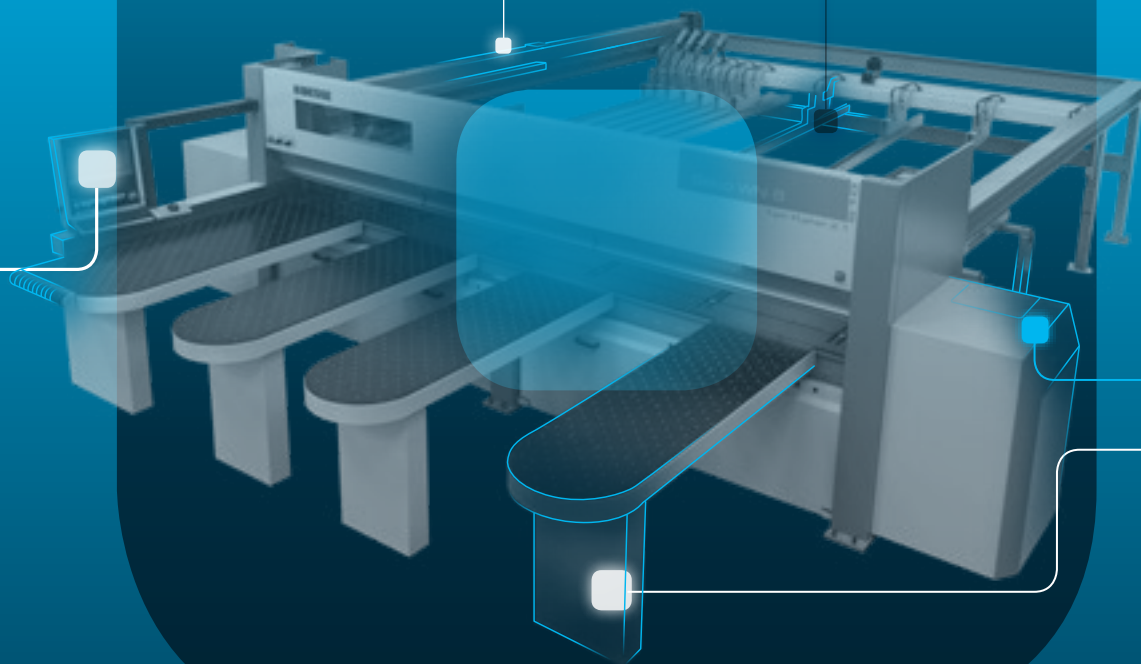
Технические данные и изображения не являются предметом каких-либо обязательств. Некоторые фотографии могут воспроизводить станки с установленными опциями. Biesse Spa оставляет за собой право вносить возможные изменения без предварительного уведомления.

Удельный уровень поверхностного звукового давления A (Lp<sub>fA</sub>) дБ(A) 88,2. Средневзвешенный уровень звуковой мощности (L<sub>WA</sub>) дБ(A) 105. Погрешность измерения K = 4 дБ (A).

Измерения произведены с соблюдением нормативов UNI EN ISO 3746, UNI EN ISO 11202 и последующие изменения. Указанные уровни шумового давления являются уровнями эмиссии и не обязательно представляют точные эксплуатационные уровни. Несмотря на то, что существует соотношение между уровнем производимого шума и степенью подверженности воздействию шума, оно не может быть надёжным образом использовано для того чтобы определить, необходимы или нет дополнительные меры предосторожности. Факторы, определяющие фактический уровень воздействия шума на персонал, включают продолжительность воздействия, характеристики рабочего помещения, наличие других источников излучения, то есть других соседних станков и технологических процессов. В любом случае, данная информация позволяет пользователю станка выполнить более точную оценку рисков и опасностей.

# SOPHIA

ДОБАВЛЕННАЯ ЦЕННОСТЬ МАШИН



SOPHIA кибер-платформа интернета вещей, созданная Biesse для своих клиентов, в содружестве с Accenture: для максимальной отдачи и оптимизации производственных процессов.

В режиме реального времени, платформа отслеживает и передает оператору информацию о этапе производства и задействованных станках. Подробные инструкции для еще более эффективной работы.



□ **10% СНИЖЕНИЕ ЗАТРАТ**

□ **50% СОКРАЩЕНИЕ ПРОСТОЕВ  
ОБОРУДОВАНИЯ**

□ **10% УВЕЛИЧЕНИЕ  
ПРОИЗВОДИТЕЛЬНОСТИ**

□ **80% ЭКОНОМИЯ ВРЕМЕНИ НА  
ДИАГНОСТИКУ**

**SOPHIA ВЫВОДИТ ВЗАИМОДЕЙСТВИЕ  
С ОПЕРАТОРОМ НА НОВЫЙ УРОВЕНЬ.**

**iOT**  
SOPHIA

IoT - платформа интернета вещей SOPHIA отображает конкретные характеристики станка с его удалённой диагностикой, анализом простоев и профилактикой поломок.

Эта платформа постоянно подключена к центру управления и позволяет оператору оперативно обращаться за помощью в службу поддержки (вызовы через приложение имеют высший приоритет) и вызвать специалиста для диагностики в течение гарантийного периода. С SOPHIA, клиенты получают техническую поддержку первой очереди.

**PARTS**  
SOPHIA

PARTS SOPHIA новый, удобный и индивидуальный инструмент для заказа запасных частей Biesse. Портал предлагает клиентам, дилерам и филиалам компании персональную учетную запись, доступ к обновляемой базе технической документации на приобретенные станки и возможность формировать корзину заказа запасных частей, с отображением информации о текущих складских остатках и стоимости. Более того, ход выполнения заказа можно контролировать в любое время.

 **BIESSE**

в ассоциации с  **accenture**

# ЗАБОТА О ЗАКАЗЧИКЕ - ЭТО НАШ ОБРАЗ ЖИЗНИ

**SERVICES** - новый проект для наших клиентов, предлагающий новые ценности, представленные не только превосходной технологией, но и всё более прямой связью с компанией, характеризующейся профессионализмом и опытом.



## ПЕРЕДОВАЯ ДИАГНОСТИКА

Цифровые каналы для удаленного взаимодействия онлайн 24/7. Мы готовы оказать поддержку заказчику на месте 7/7.



## ВСЕМИРНАЯ СЕТЬ

39 филиалов, более чем 300 сертифицированных агентов и дилеров в 120 странах, а также склады запасных частей в Америке, Европе и на Дальнем Востоке.



## ВОЗМОЖНОСТЬ НЕЗАМЕДЛИТЕЛЬНОГО ПОЛУЧЕНИЯ ЗАПЧАСТЕЙ

Идентификация, отгрузка и доставка запасных частей для удовлетворения любых потребностей.



## РАСШИРЕННОЕ ПРЕДЛОЖЕНИЕ ОБУЧЕНИЯ

Многочисленные учебные модули на сайте, онлайн и в учебной аудитории для персонализированных путей роста.



## ЦЕННЫЕ УСЛУГИ

Широкий спектр услуг и программного обеспечения для постоянного повышения показателей наших клиентов.

## ПРЕВОСХОДСТВО ОБСЛУЖИВАНИЯ

**+550**

ВЫСОКОКВАЛИФИЦИРОВАННЫХ СПЕЦИАЛИСТОВ ПО ВСЕМУ МИРУ, ГОТОВЫХ ОКАЗАТЬ ПОДДЕРЖКУ КЛИЕНТАМ В ЛЮБЫХ СИТУАЦИЯХ

**90%**

СЛУЧАЕВ ОСТАНОВА СТАНКОВ, С ВРЕМЕНЕМ ВМЕШАТЕЛЬСТВА В ТЕЧЕНИЕ 1 ЧАСА

**+100**

СПЕЦИАЛИСТОВ С ВОЗМОЖНОСТЬЮ ПРЯМОГО УДАЛЕННОГО КОНТАКТА И ТЕЛЕОБСЛУЖИВАНИЯ

**92%**

ЗАКАЗОВ НА ЗАПЧАСТИ, В СВЯЗИ С ОСТАНОВКОЙ СТАНКА, ВЫПОЛНЕННЫХ В ТЕЧЕНИЕ 24 ЧАСОВ

**+50.000**

НАИМЕНОВАНИЙ ЗАПЧАСТЕЙ НА СКЛАДАХ

**+5.000**

ПОСЕЩЕНИЙ КЛИЕНТОВ В ЦЕЛЯХ ПРОФИЛАКТИЧЕСКОГО ТЕХОБСЛУЖИВАНИЯ

**80%**

ЗАПРОСОВ НА ПОДДЕРЖКУ РЕШЕНО В ОНЛАЙНОВОМ РЕЖИМЕ

**96%**

ЗАКАЗОВ, ВЫПОЛНЕННЫХ В ОГОВОРЕННЫЕ СРОКИ

**88%**

РЕШЕННЫХ ПРОБЛЕМ ПРИ ПЕРВОМ ВМЕШАТЕЛЬСТВЕ НА МЕСТЕ

# СДЕЛАНО С BIEESSE

## LE BOONE INTERNATIONAL МАКСИМАЛЬНЫЙ УРОВЕНЬ ПРОИЗВОДСТВА ЗА СЧЁТ ИНТЕГРАЦИИ И АВТОМАТИЗАЦИИ

Le Boone International - это компания, основанная в 1950 году Ян Ван Хекке, который положил начало промышленной действительности, ставшей эталоном в мебельной промышленности на глобальном уровне.

В течение последних тридцати лет компания специализируется в сфере проектирования и производства мебели для оптимизации жилых и рабочих пространств клиентов.

Несмотря на расширение рынка, производственная площадка остается в Бельгии, в Поперинге.

"Наш рынок ориентирован на разные цели, от людей, находящихся в поиске пространства, до тех, кто хочет его трансформировать, а также тех, кто желает воплотить многофункциональным образом единое пространство дома», - говорит Ян Ван Хекке. Компания Le Boone International появилась в период времени, когда цены на жилье постоянно росли: «по мере того, как помещения становились всё меньше, я увидел в этом потенциальные возможности. Тридцать

лет назад я начал создавать решения для оптимизации пространства, размещая внутри небольших помещений элементы мебели, обладающие двойной функцией, благодаря которым комната могла стать гостиной днем и спальней ночью», - продолжает Ван Хекке.

Рынок компании Le Boone International получил значительное расширение в кратчайшие сроки, и поэтому компания через некоторое время начала чувствовать необходимость найти оборудование, которое содействовало бы ускорению производственного процесса для удовлетворения многочисленных поступающих с рынка заказов. Сразу же было принято решение об инвестициях, с приобретением целой линии Biesse, которая сегодня позволяет компании значительно сократить время производства и поставок.

«После тщательного анализа рынка и оценки предлагаемых решений мы обратились к Biesse. Мы получили большую техническую поддержку на начальном этапе выбора продукции, открывая для себя множество решений в широком

ассортименте продукции Biesse. Таким образом, шесть месяцев назад мы решили выбрать комплексное решение, с несколькими станками, работающими одновременно на линии. «Прежде всего, - продолжает Ян Ван Хекке, - Brema Eко 2.1 - вертикальный сверлильный станок для обработки панели в режиме реального времени, Stream A - боковой кромкооблицовочный станок и Selco WN6 - раскроечный станок, характеризующийся большей гибкостью, в отличие от конкурентов. Широта ассортимента, гибкость продукции и интеграция между технологиями подтвердили эффективность и обоснованность нашего выбора. Для нас это означало большую экономию времени, до такой степени, что уже через месяц наши сроки поставки сократились с 3 месяцев до 1 с половиной или максимум 2 недель. При этом с общим повышением уровня качества. Все это привело к приобретению нами трех станков Biesse», - завершает Ван Хекке.

# ГАММА РАСКРОЙНЫХ СТАНКОВ BIESSE

## ГИБКИЙ РАСКРОЙ



NEXTSTEP



SELCO WN 6 ROS

## РАСКРОЙНЫЕ СТАНКИ С ОДНОЙ ЛИНИЕЙ РЕЗА



SELCO WN 2



SELCO SK 3



SELCO SK 4

## РАСКРОЙНЫЕ СТАНКИ С ОДНОЙ ЛИНИЕЙ РЕЗА



SELCO WN 6



SELCO WN 7

## УГЛОВЫЕ РАСКРОЙНЫЕ ЦЕНТРЫ



SELCO WNA 6

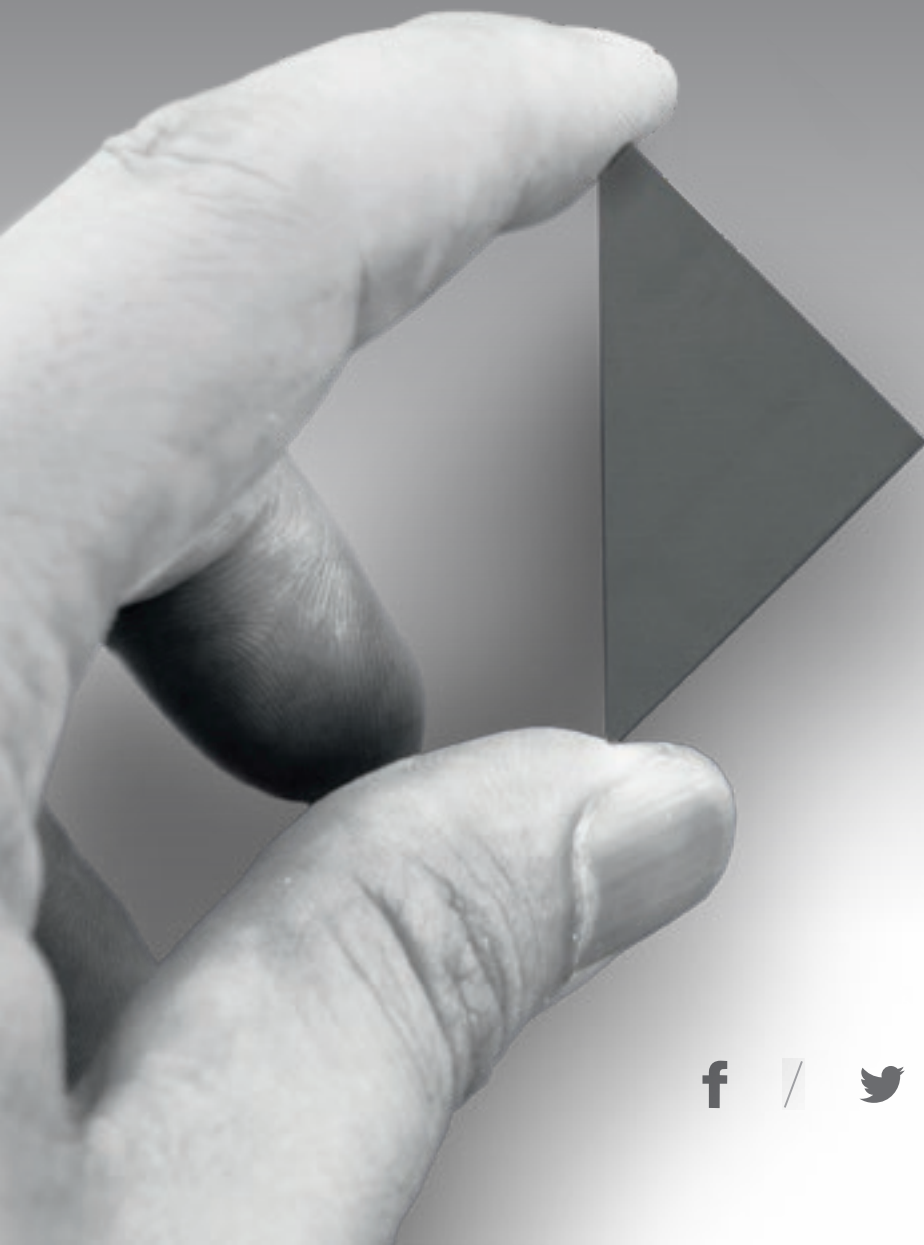


SELCO WNA 7



SELCO WNA 8

# LIVE THE EXPERIENC



BIESSEGROUP.COM

E



Технологии и сервис, открывающие новые горизонты для успеха наших клиентов по всему миру.

**ПОЛУЧИ ОПЫТ ВМЕСТЕ  
С BIESSE GROUP В  
НАШИХ КАМПУСАХ  
ПО ВСЕМУ МИРУ**

 **BIESSEGROUP**

