

PRO VER A SMART 16

ОБРАБАТЫВАЮЩИЙ
ЦЕНТР С ЧПУ



 Biesse

ВЫБОР ДЛЯ БУДУЩЕГО



РЫНОК ЗАПРАШИВАЕТ

изменения в производственных процессах, которые позволили бы принять как можно больше заказов. При этом должны поддерживаться высокие стандарты качества продукции при соблюдении кратчайших сроков поставки и соответствии требованиям самых взыскательных заказчиков.

BIESSE ОТВЕЧАЕТ

технологичными решениями в области технической экспертизы, знаний процессов и материалов. **Rover A Smart 16** - это обрабатывающий центр с числовым программным управлением и 5 осями, простой и интуитивный в использовании, делающий возможным изготовление любых деталей для мебели. Идеально подходит как для небольших, так и для крупных деревообрабатывающих производств.



ROVER A SMART 16

- **ВЫСОКОЕ КАЧЕСТВО И ТОЧНОСТЬ КОНЕЧНОЙ ОБРАБОТКИ**
- **ВОЗМОЖНОСТЬ ОБРАБАТЫВАТЬ БОЛЬШИЕ ФОРМАТЫ**
- **СОКРАЩЕНИЕ ВРЕМЕНИ ОСНАЩЕНИЯ**
- **ДОСТУПНЫЕ И ЛЕГКИЕ В ИСПОЛЬЗОВАНИИ
ВЫСОКОТЕХНОЛОГИЧНЫЕ РЕШЕНИЯ**

ОДИН ОБРАБАТЫВАЮЩИЙ ЦЕНТР ДЛЯ УДОВЛЕТВОРЕНИЯ РАЗЛИЧНЫХ ПРОИЗВОДСТВЕННЫХ ТРЕБОВАНИЙ

Технология 5-осной обработки для получения качественной готовой продукции. Позволяет с легкостью изготавливать сложные детали, соблюдая высокую точность и качество конечной отделки.



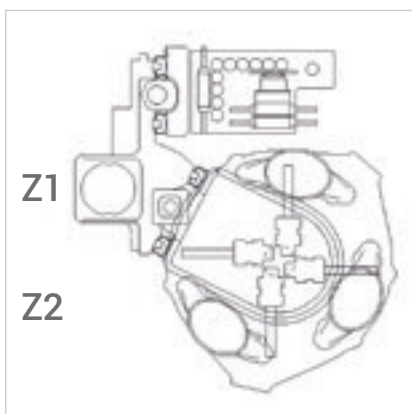
ВЫСОКОЕ КАЧЕСТВО КОНЕЧНОЙ ОТДЕЛКИ И ТОЧНОСТЬ



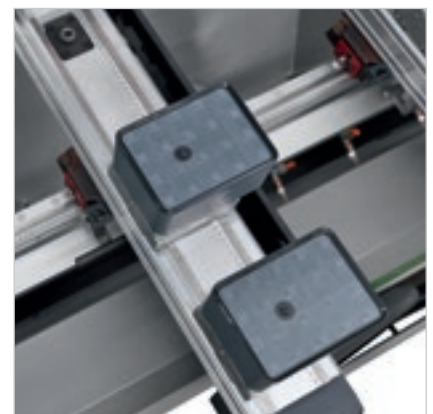
Новая сверлильная голова ВНЗ 29 2L оснащена системой автоматической смазки и высокоэффективной жесткой крышкой для защиты окружающего пространства. Благодаря жидкостному охлаждению обеспечивается максимальная точность.

Максимальная надёжность и производительность благодаря использованию компонентов самого высокого уровня во всех станках линии Rover.

Линейные направляющие для перемещения рабочих столов для максимальной точности позиционирования и стабильности.



Две независимые оси Z обеспечивают максимальные возможности при обработке по Z. Высокая скорость оси Z (30 м/ мин) позволяет 5-осной голове производить быстрые циклы обработки и смены инструмента.



5 ОСЕЙ



УДОБНЫЕ В ИСПОЛЬЗОВАНИИ ТЕХНОЛОГИИ

Высокотехнологичные решения самых продаваемых в мире обрабатывающих центров отвечают требованиям тех, кто занимается деревообработкой.

5-осная рабочая голова, оснащённая электрошпинделем HSD мощностью 13 или 16,5 кВт, имеет непрерывное вращение на 360° по вертикальной и горизонтальной осям и позволяет обрабатывать детали сложных форм, обеспечивая при этом качество, точность и долговечность использования.



ВОЗМОЖНОСТЬ ОБРАБАТЫВАТЬ БОЛЬШИЕ ФОРМАТЫ

Проход детали, равный 245 мм, единственный в данной категории станков, позволяет выполнять любые задачи, включая обработку деталей большой толщины.

ВОЗМОЖНОСТЬ ЗАГРУЖАТЬ ПАНЕЛИ НА ГЛУБИНУ ДО 1900 ММ ПОЗВОЛЯЕТ ИЗБЕГАТЬ ФАЗЫ ПРЕДВАРИТЕЛЬНОГО РАСКРОЯ И ОБРАБАТЫВАТЬ ДЕТАЛИ, БОЛЬШИЕ, ЧЕМ РАБОЧАЯ ЗОНА, ПРИ ДВОЙНОМ ПОЗИЦИОНИРОВАНИИ.



МАКСИМАЛЬНАЯ БЕЗОПАСНОСТЬ ВО ВРЕМЯ РАБОТЫ ОПЕРАТОРА

Высокая производительность и поддержка больших скоростей обработки при максимальной безопасности во время работы оператора.



Максимальная видимость обработки. Светодиодная пятицветная полоска, показывающая состояние станка в режиме реального времени.



Удаленная консоль управления для немедленного и непосредственного управления со стороны оператора.



“Коврики безопасности” позволяют станку постоянно работать на максимальной скорости.



Боковые подвижные шторы для защиты рабочей группы позволяют работать на максимальной скорости при полной безопасности.

ВЕКТОРНАЯ СКОРОСТЬ 100 М/МИН.

СОКРАЩЕНИЕ ВРЕМЕНИ ОСНАЩЕНИЯ

Рабочий стол, разработанный Biesse, гарантирует идеальное удержание детали, а также более простое и быстрое оснащение.



Uniclamp

Системы пневматической фиксации с быстрым освобождением.



SA (Set Up Assistance - Помощь в настройке)

Рабочий стол с функцией позиционирования предлагает оператору способ установки панели (указывая положение рабочих столов и систем фиксации) и защищает рабочую зону от возможных столкновений с инструментом.



Револьверный магазин инструментов на 16 мест на каретке X позволяет иметь инструменты и агрегаты всегда под рукой. Оснащен картером с автоматическим открытием, защищающим инструменты.



Магазин инструментов на 12 мест, устанавливаемый на станине

Имеется возможность автоматически изменять оснащение "быстрого" револьверного магазина на 16 мест, забирая инструменты, устанавливаемые в гребенчатый магазин на 12 мест. Это позволяет работать, не препятствуя обработке в маятниковом режиме. Первое переднее положение играет роль загрузочного магазина для оснащения револьверного магазина. Имеет картер с автоматическим открытием, защищающий инструменты.

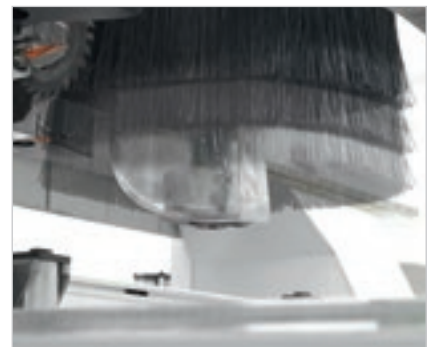
СОКРАЩЁННОЕ ВРЕМЯ НА ОЧИСТКУ ДЛЯ ОБЕСПЕЧЕНИЯ МАКСИМАЛЬНОЙ ПРОИЗВОДИТЕЛЬНОСТИ



Регулируемый вытяжной кожух до 12 позициями.



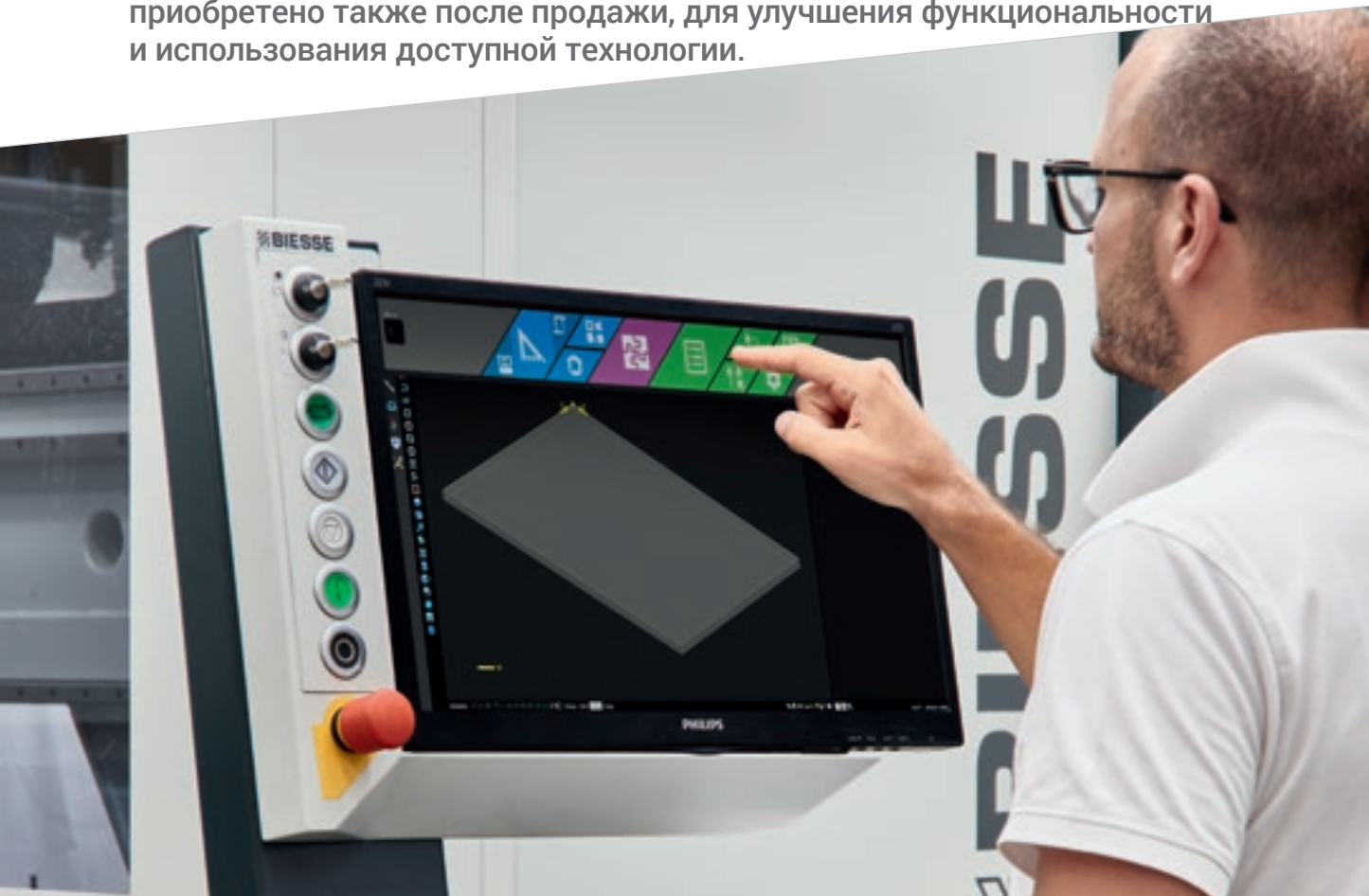
Контейнер для сбора стружки в комплекте с транспортёром удаления стружки.



Дефлектор стружки, управляемый ЧПУ

САМАЯ СОВРЕМЕННАЯ ТЕХНОЛОГИЯ ВСЕГДА ПОД РУКОЙ

bTouch представляет собой дополнительное устройство, которое может быть приобретено также после продажи, для улучшения функциональности и использования доступной технологии.



bTouch - это новый сенсорный экран 21,5", позволяющий выполнять все функции, выполняемые мышью и клавиатурой, обеспечивая прямую интерактивность между пользователем и устройством.

Полностью интегрирован в B_SUITE 3.0 (и последующие версии), оптимизирован для сенсорного управления и использует с максимальной простотой программные функции Biesse, установленные на станке.

Экран имеет максимальное разрешение 1920 x 1080 (Full HD) при 60 Гц.

В частности, можно:

- ✔ Создавать любые программы CAD (в том числе параметрические), включающие геометрию и обработку
- ✔ Увеличивать, перемещать и поворачивать элементы (детали, ЧПУ, инструменты и т.д.), присутствующие в области CAD/CAM
- ✔ Оснащать магазины, просто смещая инструменты в определенное для них положение
- ✔ Подготовить станок для соответствующего позиционирования детали (настройка станка), перемещая плоскости и каретки в желаемое положение
- ✔ Отправлять программу в спецификацию, изменять параметры и направлять её на ЧПУ для последующей обработки
- ✔ Управлять всеми командами, присутствующими на сенсорном пульте

INDUSTRY 4.0 READY



Industry 4.0 - это новый горизонт промышленного производства, базирующийся на цифровых технологиях, а также на станках, которые “общаются” с предприятиями. Оборудование способно самостоятельно обмениваться информацией и взаимодействовать при исполнении производственных процессов, будучи объединенным в интеллектуальные сети.

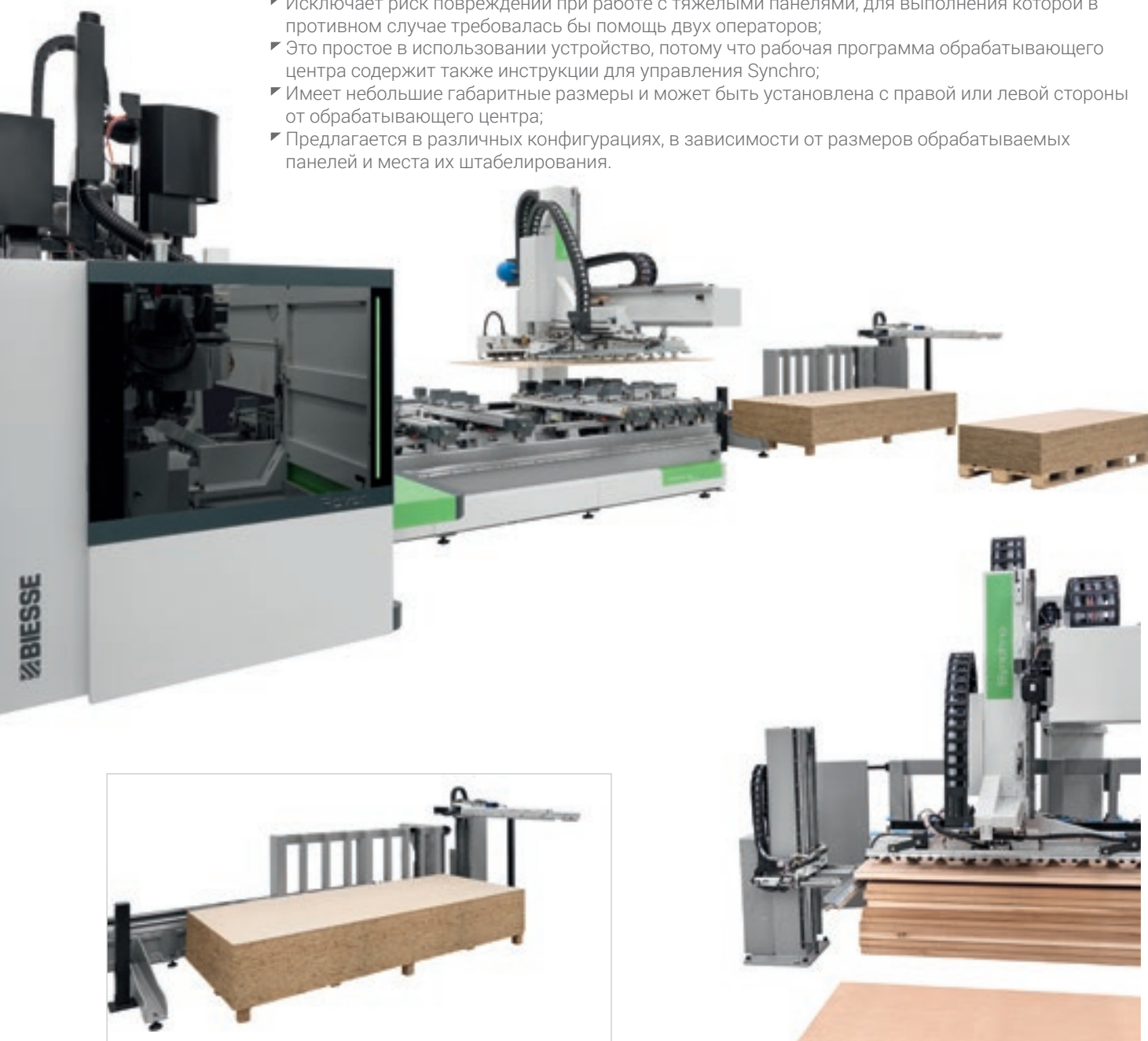
Biesse стремится трансформировать фабрики, принадлежащие нашим клиентам, в фабрики в реальном времени, которые готовы предоставить возможности цифрового производства. Интеллектуальные машины и программное обеспечение становятся незаменимыми инструментами, которые облегчают повседневную работу тех, кто ежедневно обрабатывает древесину и другие материалы.

INDUSTRY 4.0 READY

РЕШЕНИЯ ПО ЗАГРУЗКЕ И ВЫГРУЗКЕ

Synchro - это устройство для загрузки и выгрузки, которое превращает обрабатывающий центр Rover в полностью автоматическую систему, способную самостоятельно штабелировать панели без необходимости какого-либо участия со стороны оператора:

- ▀ Исключает риск повреждений при работе с тяжелыми панелями, для выполнения которой в противном случае требовалась бы помощь двух операторов;
- ▀ Это простое в использовании устройство, потому что рабочая программа обрабатывающего центра содержит также инструкции для управления Synchro;
- ▀ Имеет небольшие габаритные размеры и может быть установлена с правой или левой стороны от обрабатывающего центра;
- ▀ Предлагается в различных конфигурациях, в зависимости от размеров обрабатываемых панелей и места их штабелирования.



Механический разделитель

Повышает надежность и повторяемость цикла автоматического функционирования ячейки, компенсируя нарушение выравнивания панелей в стопе. Он состоит из центрального или бокового подвижного упора, оснащенного воздушными подушками, для возможности разделения панелей стопы.

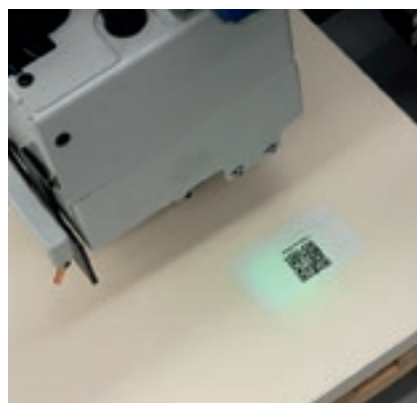
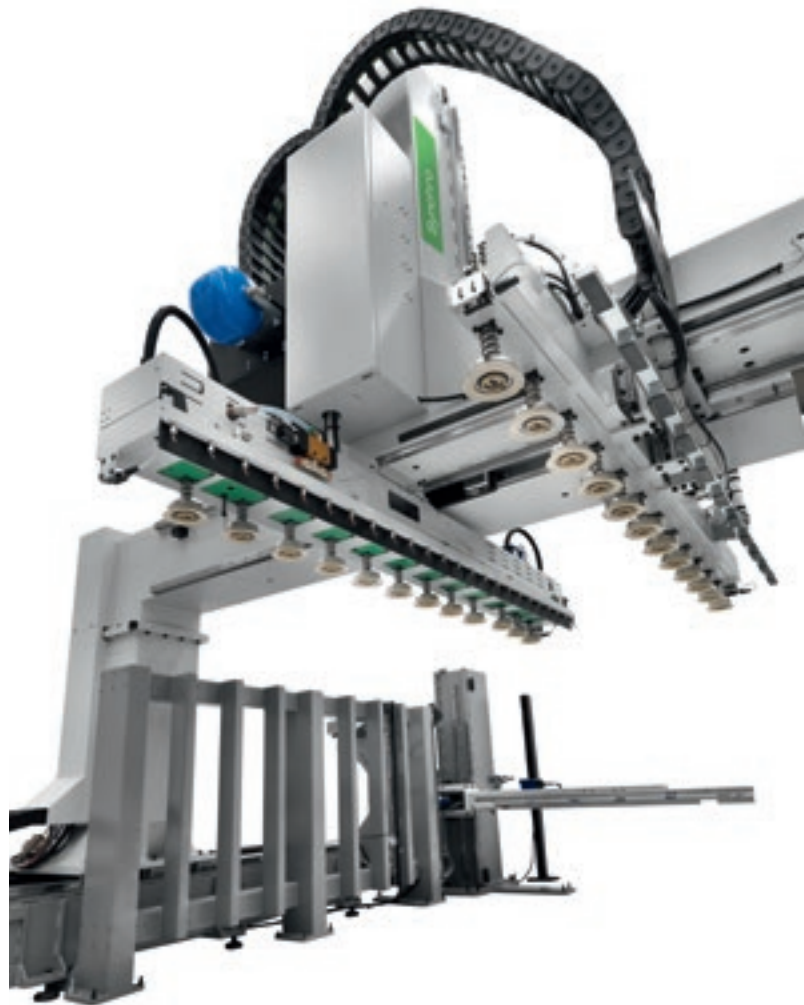
Автоматизированная ячейка для обработки партий панелей или дверей.

Synchro способен обрабатывать стопы панелей различных размеров благодаря устройству для базирования стопы и циклу предварительного выравнивания панели, что осуществляется за скрытое время, пока обрабатывающий центр Rover производит обработку предыдущей панели.

Устройство отбора панелей с автоматическим позиционированием планок с присосками

В зависимости от размеров отбираемой панели:

- Не требует вмешательства оператора для добавления или удаления планок с присосками;
- Значительно сокращает время простоя при смене формата;
- Снижает риск столкновения при ошибочном оснащении
- Предусмотрен в мультизональном режиме с дискретизированной активацией присосок
- Присоски могут быть сконфигурированы с внутренней продувкой для обработки пропускающих воздух материалов

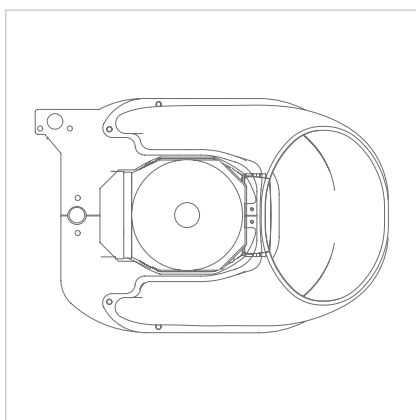


Предусмотрены два варианта устройства считывания штрих-кода для считывания штрих-кодов, как на верхней, так и на боковой поверхности панели, посредством которых можно загрузить в спецификацию соответствующую программу обработки, предупреждая ошибки со стороны оператора.

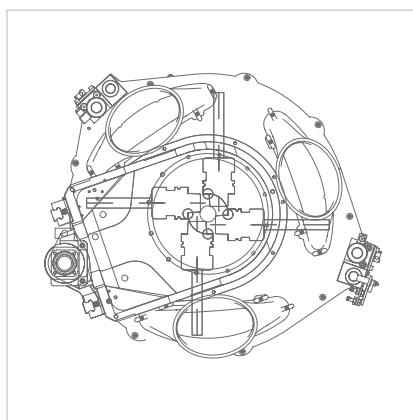
Специальная конфигурация для одновременной загрузки и/или выгрузки двух панелей, чтобы максимизировать производительность обрабатывающего центра:

- 0 операторов;
- 1 рабочая программа;
- 2 панели.

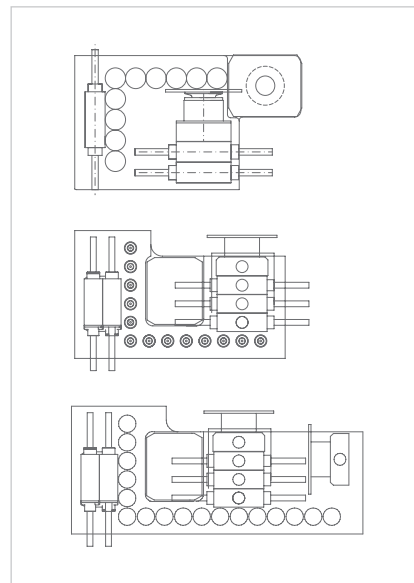
КОМПЛЕКТАЦИЯ РАБОЧЕЙ ГРУППЫ



4-осевой фрезерный агрегат мощностью до 19,2 кВт с воздушным или жидкостным охлаждением.



5-осевая фрезервальная группа мощностью до 16,5 кВт.

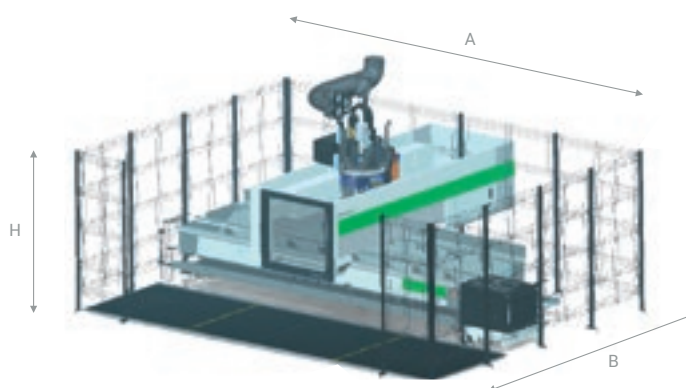


Доступные сверлильные головы ВНЗ 17 L - ВНЗ 24 L - ВНЗ 29 2L.

АГРЕГАТЫ ДЛЯ ИСПОЛНЕНИЯ ОБРАБОТОК ЛЮБОГО ТИПА



ТЕХНИЧЕСКИЕ ДАННЫЕ



РАБОЧИЙ СТОЛ

		X	Y	Z
Rover A Smart 1632	мм	3280	1620	245
Rover A Smart 1643	мм	4320	1620	245
Rover A Smart 1659	мм	5920	1620	245

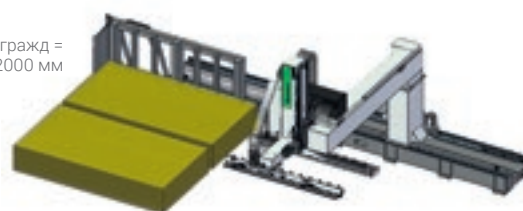
ГАБАРИТНЫЕ РАЗМЕРЫ

	Конфигурация	Возможные типы магазинов инструмента		A	B	H
Rover A Smart 1632	1	12ти местный линейный магазин инструмента	мм	5600	4150	2770
	2	16ти местный револьверный магазин инструмента – 12ти местный линейный магазин инструмента	мм	5600	4610	2770
Rover A Smart 1643	2	16ти местный револьверный магазин инструмента – 12ти местный линейный магазин инструмента	мм	6630	4610	2770
Rover A Smart 1659	2	16ти местный револьверный магазин инструмента – 12ти местный линейный магазин инструмента	мм	8260	4610	2770

СКОРОСТИ ПО ОСЯМ

		H max
Скорости по осям X/Y/Z	м/мин	80 - 60 - 20
Векторные скорости	м/мин	100

H MAX = 2970 мм
H сетчатого огражд = 2000 мм



РАБОЧИЙ СТОЛ SYNCHRO

Длина (min/max)	мм	400/3200 *
Ширина (min/max)	мм	200/2200 *
Толщина (min/max)	мм	8/150
Вес кг (1 панель/2 панели)	кг	150/75
Полезная высота стопы	мм	1000
Высота стопы от пола (включая Европаллет 145 мм)	мм	1145

(*) Мин. и Макс. значения зависят от конфигураций Synchro и обрабатываемого центра Rover, работающего с Synchro.

Технические данные и иллюстрации не являются предметом обязательств. Некоторые фотографии могут воспроизводить станки с установленными опциями. Biesse Spa оставляет за собой право вносить некоторые изменения без предварительного уведомления.

Усреднённый уровень звукового давления на рабочем месте оператора составляет: LP = 78 дБ (A) при сверлении. LP = 78,5 дБ (A) при фрезеровании. Уровень звуковой мощности составляет: LWA = 93,5 дБ при сверлении. LWA = 95,5 дБ при фрезеровании. Коэффициент неопределенности K = 4 дБ.

Измерения произведены с соблюдением нормативов UNI EN ISO 3746, UNI EN ISO 11202, UNI EN 848-3 и последующие изменения. Указанные значения шума являются уровнями испускания и не могут служить в качестве точных оперативных значений. Несмотря на существование связи между уровнем испускания шума и экспозиции, эта связь не может быть использована в качестве точной методики для установления необходимости принятия дополнительных мер. Факторы, определяющие уровень экспозиции, которой подвергается рабочая сила, включают в себя длительность экспозиции, характеристики рабочего помещения, иные источники пыли и шума и т. п., то есть количество рядом стоящих станков и другие сопутствующие процессы. В любом случае эта информация позволяет пользователю станка лучше произвести оценку опасности и рисков.

ВЫСОКИЕ ТЕХНОЛОГИИ СТАНОВЯТСЯ ДОСТУПНЫМИ И ИНТУИТИВНЫМИ



**B_SOLID - ПРОГРАММНОЕ ОБЕСПЕЧЕНИЕ
САД/САМ СИСТЕМЫ 3D, КОТОРОЕ ПОЗВОЛЯЕТ,
ИСПОЛЬЗУЯ ЕДИНУЮ ПЛАТФОРМУ, ВЫПОЛНЯТЬ
ОБРАБОТКУ ЛЮБОГО ТИПА БЛАГОДАРЯ
ВЕРТИКАЛЬНЫМ МОДУЛЯМ, РАЗРАБОТАННЫМ
ДЛЯ СПЕЦИАЛЬНЫХ ВИДОВ ОБРАБОТКИ.**

- Проектирование в несколько кликов.
- Моделирование процесса обработки для предварительного отображения детали и получения указаний по её проектированию.
- Виртуальная реализация обработки детали для предотвращения столкновений и обеспечения оптимальной настройки станка.
- Моделирование процесса обработки с расчетом рабочего времени.



ПРОСТОЙ И БЫСТРЫЙ СПОСОБ УПРАВЛЕНИЯ ПРОИЗВОДСТВОМ



SmartConnection представляет собой веб-решение, которое может использоваться с любого устройства.



SMARTCONNECTION - ЭТО ПРОГРАММНОЕ ОБЕСПЕЧЕНИЕ ДЛЯ УПРАВЛЕНИЯ ЗАКАЗАМИ НА ПРЕДПРИЯТИИ, НАЧИНАЯ ОТ ИХ СОЗДАНИЯ И ЗАКАНЧИВАЯ КАЛЕНДАРНЫМ ПЛАНИРОВАНИЕМ И ФАКТИЧЕСКИМ ВВОДОМ В ПРОИЗВОДСТВО, ВСЕГО ПОСРЕДСТВОМ НЕСКОЛЬКИХ ПРОСТЫХ И ИНТУИТИВНЫХ ШАГОВ.

БЛАГОДАРЯ SMARTCONNECTION МОЖНО ПОДКЛЮЧИТЬ ОБОРУДОВАНИЕ ПРОИЗВОДСТВЕННОЙ ПЛОЩАДКИ, ПРЕВРАЩАЯ КОМПАНИЮ В РАБОТАЮЩЕЕ В КЛЮЧЕ 4.0 ПРОИЗВОДСТВО.

ОБРАБОТАЙТЕ ЗАКАЗ



ЗАПРОГРАММИРУЙТЕ

SMART CONNECTION

Powered by Retuner



ВНЕСИТЕ В КАЛЕНДАРЬ

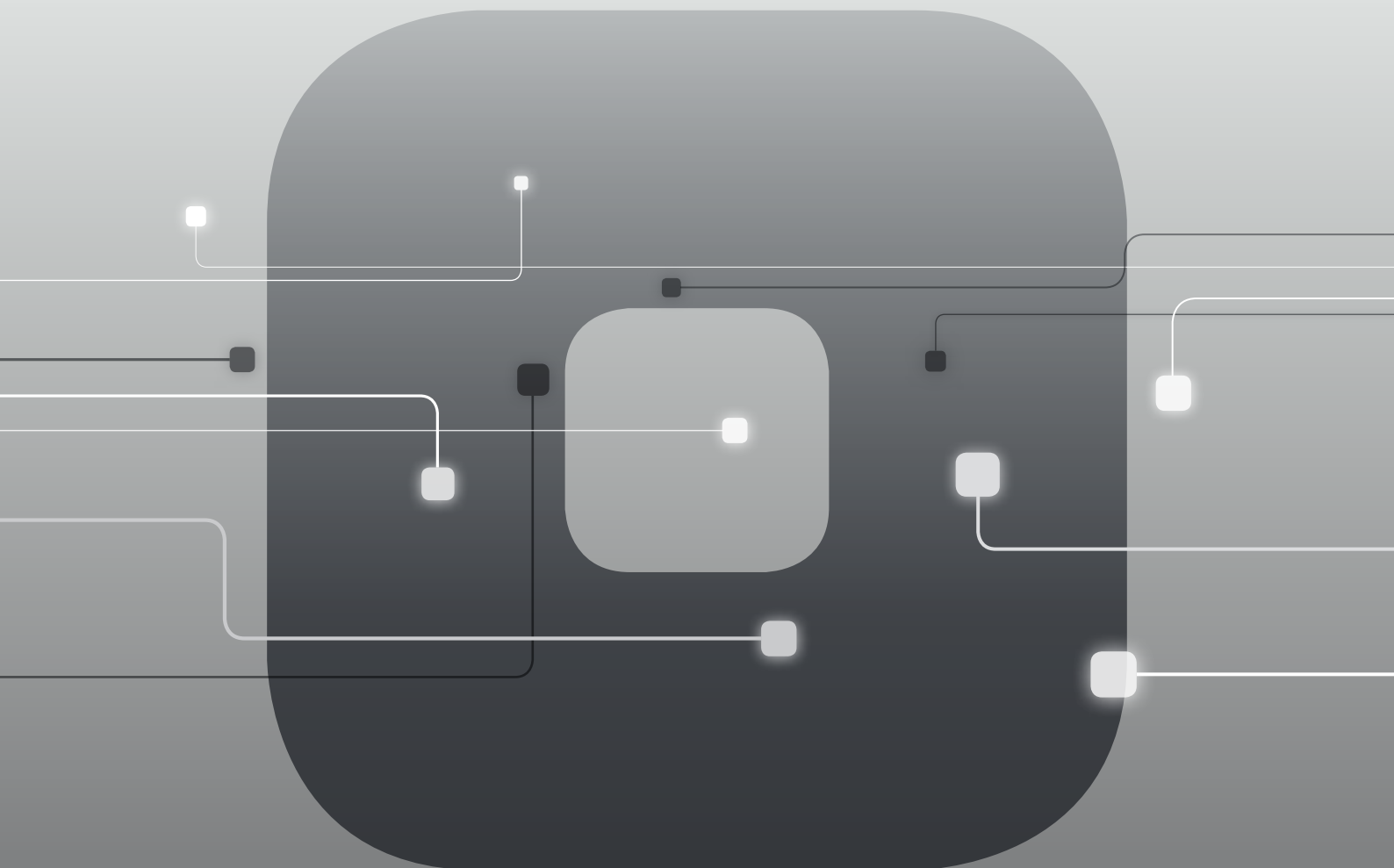
РАБОТАЙТЕ



Biesse расширяет SmartConnection во всех регионах.
Чтобы проверить его доступность в Вашей стране, свяжитесь с вашей референтной коммерческой структурой.

SOPHIA

ДОБАВЛЕННАЯ ЦЕННОСТЬ МАШИН



SOPHIA кибер-платформа интернета вещей, созданная Biesse для своих клиентов, в содружестве с Accenture: для максимальной отдачи и оптимизации производственных процессов.

В режиме реального времени, платформа отслеживает и передает оператору информацию о этапе производства и задействованных станках. Подробные инструкции для еще более эффективной работы.

- **10% СНИЖЕНИЕ ЗАТРАТ**
- **50% СОКРАЩЕНИЕ ПРОСТОЕВ ОБОРУДОВАНИЯ**
- **10% УВЕЛИЧЕНИЕ ПРОИЗВОДИТЕЛЬНОСТИ**
- **80% ЭКОНОМИЯ ВРЕМЕНИ НА ДИАГНОСТИКУ**

SOPHIA ВЫВОДИТ ВЗАИМОДЕЙСТВИЕ С ОПЕРАТОРОМ НА НОВЫЙ УРОВЕНЬ.

iOT
SOPHIA

IoT - платформа интернета вещей SOPHIA отображает конкретные характеристики станка с его удалённой диагностикой, анализом простоев и профилактикой поломок.

Эта платформа постоянно подключена к центру управления и позволяет оператору оперативно обращаться за помощью в службу поддержки (вызовы через приложение имеют высший приоритет) и вызвать специалиста для диагностики в течение гарантийного периода. С SOPHIA, клиенты получают техническую поддержку первой очереди.

PARTS
SOPHIA

PARTS SOPHIA новый, удобный и индивидуальный инструмент для заказа запасных частей Biesse. Портал предлагает клиентам, дилерам и филиалам компании персональную учетную запись, доступ к обновляемой базе технической документации на приобретенные станки и возможность формировать корзину заказа запасных частей, с отображением информации о текущих складских остатках и стоимости. Более того, ход выполнения заказа можно контролировать в любое время.

 **Biesse**

ЗАБОТА О ЗАКАЗЧИКЕ - ЭТО НАШ ОБРАЗ ЖИЗНИ

SERVICES - новый проект для наших клиентов, предлагающий новые ценности, представленные не только превосходной технологией, но и всё более прямой связью с компанией, характеризующейся профессионализмом и опытом.



ПЕРЕДОВАЯ ДИАГНОСТИКА

Цифровые каналы для удаленного взаимодействия онлайн 24/7. Мы готовы оказать поддержку заказчику на месте 7/7.



ВСЕМИРНАЯ СЕТЬ

39 филиалов, более чем 300 сертифицированных агентов и дилеров в 120 странах, а также склады запасных частей в Америке, Европе и на Дальнем Востоке.



ВОЗМОЖНОСТЬ НЕЗАМЕДЛИТЕЛЬНОГО ПОЛУЧЕНИЯ ЗАПЧАСТЕЙ

Идентификация, отгрузка и доставка запасных частей для удовлетворения любых потребностей.



РАСШИРЕННОЕ ПРЕДЛОЖЕНИЕ ОБУЧЕНИЯ

Многочисленные учебные модули на сайте, онлайн и в учебной аудитории для персонализированных путей роста.



ЦЕННЫЕ УСЛУГИ

Широкий спектр услуг и программного обеспечения для постоянного повышения показателей наших клиентов.

ПРЕВОСХОДСТВО ОБСЛУЖИВАНИЯ

+550

ВЫСОКОКВАЛИФИЦИРОВАННЫХ СПЕЦИАЛИСТОВ ПО ВСЕМУ МИРУ, ГОТОВЫХ ОКАЗАТЬ ПОДДЕРЖКУ КЛИЕНТАМ В ЛЮБЫХ СИТУАЦИЯХ

90%

СЛУЧАЕВ ОСТАНОВА СТАНКОВ, С ВРЕМЕНЕМ ВМЕШАТЕЛЬСТВА В ТЕЧЕНИЕ 1 ЧАСА

+100

СПЕЦИАЛИСТОВ С ВОЗМОЖНОСТЬЮ ПРЯМОГО УДАЛЕННОГО КОНТАКТА И ТЕЛЕОБСЛУЖИВАНИЯ

92%

ЗАКАЗОВ НА ЗАПЧАСТИ, В СВЯЗИ С ОСТАНОВКОЙ СТАНКА, ВЫПОЛНЕННЫХ В ТЕЧЕНИЕ 24 ЧАСОВ

+50.000

НАИМЕНОВАНИЙ ЗАПЧАСТЕЙ НА СКЛАДАХ

+5.000

ПОСЕЩЕНИЙ КЛИЕНТОВ В ЦЕЛЯХ ПРОФИЛАКТИЧЕСКОГО ТЕХОБСЛУЖИВАНИЯ

80%

ЗАПРОСОВ НА ПОДДЕРЖКУ РЕШЕНО В ОНЛАЙНОВОМ РЕЖИМЕ

96%

ЗАКАЗОВ, ВЫПОЛНЕННЫХ В ОГОВОРЕННЫЕ СРОКИ

88%

РЕШЕННЫХ ПРОБЛЕМ ПРИ ПЕРВОМ ВМЕШАТЕЛЬСТВЕ НА МЕСТЕ

MADE WITH BIESSE

ДВОЙНОЙ ЭФФЕКТ БЛАГОДАРЯ ТЕХНОЛОГИИ BIESSE, ВНЕДРЕННОЙ В КОМПАНИИ MCM

Один из секретов, оправдывающих стоимость инвестиций в гибкую технологию, которая помогает экономить на стоимости рабочей силы, заключается в том, чтобы найти способ постоянно использовать такую технологию в производственной деятельности.

Компания MCM Inc. из Торонто вполне преуспела в этом. Чтобы максимально увеличить отдачу от инвестиций в некоторые из своих многочисленных станков с числовым программным управлением, компания приобрела оборудование, которое можно использовать как для производства деталей для своих собственных проектов для офисов и магазинов, так и для изготовления звукопоглощающих панелей для потолков, которые она производит для другой компании. Многие из станков, которые выполняют фактически двойную работу на предприятии MCM, имеют логотип Biesse. «Это идеальное сочетание для нашей компании, так как обработка с ЧПУ для звукопоглощающих изделий довольно проста; речь идет всего лишь о сверлении отверстий», – говорит Грегори Рыбак, который в 2001 году основал компанию MCM – сокращение от Millworks Custom Manufacturing. «Но использование этой технологии очень помогает нам в работе, выполняемой на заказ, в частности, в отношении изготовления особо сложных форм и профилей. Производство звукопоглощающих панелей для потолка требует использования всех наших возможностей – причина, по которой мы можем позволить себе иметь в своем парке все эти станки. Если бы речь шла только о работе на заказ, мы бы никогда не купили все это оборудование». Компания MCM использует в своем производстве так много станков

Biesse, что, как говорит Рыбак, он потерял счет. Затем он быстро перечисляет все 11 станков Biesse: 5-осевой обрабатывающий центр Rover C9 с ЧПУ и комбинированным столом; 5-осевой обрабатывающий центр Rover A с ЧПУ и комбинированным столом; два фрезерных станка для работы по технологии «нестинг» Rover B7 с ЧПУ и плоским столом; обрабатывающий центр Rover G5 с плоским столом; обрабатывающий центр Rover S с ЧПУ и плоским столом 4x8; обрабатывающая секция Rover A 1536G с ЧПУ для обработки деталей по технологии «нестинг»; перфорационный центр Skipper 100, обладатель премии IWF 2006 Challengers Award; два раскроечных станка Selco с кромкооблицовочной установкой Stream. Рыбак гордится способностью MCM реализовывать нестандартные проекты для офисов и магазинов, с которыми многие его конкуренты не могут справиться. Наряду с высокой технологической оснащенностью для деревообработки, компания MCM имеет возможность шпонирования в соответствии с индивидуальными требованиями заказчика, кроме того, в ее распоряжении имеется цех обработки металла площадью около 3500 квадратных метров и линия отделки длиной около 42,5 метров. Новейшим из станков Biesse, приобретенным компанией MCM, является обрабатывающий центр Rover S с ЧПУ и плоским столом, который в основном используется вместе с перфорационной системой Skipper для производства потолочных звукопоглощающих панелей, но иногда он также применяется в производстве деталей для наших проектов, связанных с магазинами и офисами. «Производство звукопоглощающих панелей – достаточно простой процесс», – говорит Рыбак. «Перфорационный

центр Skipper имеет 62 сверлильных головки для одновременного высверливания большого количества отверстий в звукопоглощающих шпонированных панелях МДФ. В то время как Skipper высверливает отверстия в панели, сам оператор использует Rover S, чтобы высверлить отверстия на другой стороне доски. Это делает всю работу более быстрой и продуктивной. Обрабатывающий центр Rover S, также используемый для производства деталей из пластика и цветных металлов, выполняет работу, ранее производимую одним из двух фрезерных станков Rover B с ЧПУ и технологией «нестинг», которые имеет в своем станочном парке компания MCM. Два станка Rover B теперь используются для изготовления продукции по индивидуальным заказам. 5-осевая фреза Rover C9 с плоским столом является еще одним примером станка, который выполняет как серийные, так и нестандартные работы. «C9 – это комбинированный станок, который используется нами главным образом для производства трехмерных деталей, хотя он привлекается нами также и для выпуска звукопоглощающей продукции. Недавно мы использовали C9 для резки перил в трехэтажном офисе». Перила были приклеены к детали из цельного дуба толщиной 2-3/8 дюймов. Верхняя часть перил каждой лестничной площадки имела довольно сложную спиральную конструкцию. «Пятиосевые станки имеют наибольшее время простоя; мы используем только 20% времени», – объясняет Рыбак. «Но без 5-осевой функции мы не смогли бы изготовить многие детали, например, те же перила. Даже если это обходится дорого, оно того стоит для нас».

ПРЕКРАСНЫЙ ПРИМЕР СОТРУДНИЧЕСТВА. BIESSE – ПОСТАВЩИК ОБОРУДОВАНИЯ МИРОВОГО УРОВНЯ, А ДЛЯ НАС – ПРЕВОСХОДНЫЙ ПАРТНЕР В ТЕЧЕНИЕ МНОГИХ ЛЕТ В ПЛАНЕ ТЕХНИЧЕСКОЙ ПОМОЩИ И ПОДДЕРЖКИ.



Gregory Rybak
Основатель

MCM2001.CA



Основана в Италии,
международная
изначально.

Мы - международная компания,
производящая системы,
интегрированные линии для
обработки древесины, стекла,
камня, пластика и композитных
материалов и изделий из них.

Накопленный опыт, постоянно
растущий благодаря всемирной
сети, позволяет нам
поддерживать развитие вашего
бизнеса, расширяя возможности
воображения.

Мастерство владения материалом,
с 1969 года.

Мы упрощаем
процесс
изготовления
изделий, чтобы
раскрыть
потенциал
любого
материала.



