



PRO VER K SMART

ОБРАБАТЫВАЮЩИЙ ЦЕНТР С
ЧИСЛОВЫМ ПРОГРАММНЫМ
УПРАВЛЕНИЕМ



 Biesse

МОЩНЫЙ И КОМПАКТНЫЙ



РЫНОК ЗАПРАШИВАЕТ BIESSE ОТВЕЧАЕТ

изменения в производственных процессах, которые позволили бы **принять как можно больше производственных заданий**. При этом должны поддерживаться высокие стандарты качества и индивидуальность продукции при **точном соблюдении кратчайших сроков поставки** и удовлетворении требований самых взыскательных дизайнеров.

технологичными решениями, которые воплощают и материализуют высочайшую техническую культуру и знания процессов и материалов. **Rover K Smart** - это обрабатывающий центр с числовым программным управлением, разработанный для индивидуальных предпринимателей, а также небольших и средних предприятий, которым необходима простота в эксплуатации при умеренных инвестициях.



ROVER K SMART

- ОБРАБОТКА ПАНЕЛЕЙ И МАССИВА ПРИ ПОМОЩИ ЕДИНОЙ ТЕХНОЛОГИИ
- ПРОСТОЕ ОСНАЩЕНИЕ И МАКСИМАЛЬНО НАДЁЖНОЕ УДЕРЖАНИЕ ДЕТАЛЕЙ
- ЧИСТОТА ДЕТАЛИ И ФАБРИКИ
- МАКСИМАЛЬНАЯ БЕЗОПАСНОСТЬ ДЛЯ ОПЕРАТОРА
- ВЫСОКИЕ ТЕХНОЛОГИИ СТАНОВЯТСЯ ДОСТУПНЫМИ И ИНТУИТИВНЫМИ

ОБРАБОТКА ПАНЕЛЕЙ И МАССИВА ПРИ ПОМОЩИ ЕДИНОЙ ТЕХНОЛОГИИ



Rover K Smart имеет 3 или 4 независимые интерполирующиеся оси и может быть оснащён агрегатами, способными исполнять любые обработки, как панелей, так и элементов из массива.

КОМПОНЕНТЫ ВЫСШЕЙ ЛИГИ



Компоненты конфигурации станка Rover K Smart - те же самые, что и у станков **более высокой гаммы**. Электрошпиндель, сверлильная голова и агрегаты спроектированы и выполнены для **Biesse** подразделением **HSD**, предприятием, являющимся мировым лидером в данном секторе.

**НОВАЯ ОСЬ С TORQUE:
БОЛЕЕ ТОЧНАЯ,
БОЛЕЕ БЫСТРАЯ, БОЛЕЕ
ПРОЧНАЯ.**

Полная, но компактная конфигурация рабочей головы, способная производить любые обработки, занимая минимальное пространство.



ПРОСТОЕ ОСНАЩЕНИЕ И МАКСИМАЛЬНО НАДЕЖНОЕ УДЕРЖАНИЕ ДЕТАЛЕЙ



Рабочий стол Biesse обеспечивает идеальное удержание детали и быстрое оснащение.



Инновационный **рабочий стол ATS** имеет универсальную конструкцию для получения высокой гибкости и быстрого конфигурирования.



Система быстрого зацепления обеспечивает быструю и простую замену используемых вакуумных модулей и зажимов Uniclamp для фиксации узких и особо толстых деталей.



Зажимы Uniclamp с пневматической системой.





Различные способы базирования для обработки нескольких деталей.



Устройство **Pick Up** позволяет оснащать магазины на станке.



Магазин инструмента на 16 мест позволяет иметь всегда в доступности инструменты и агрегаты без необходимости вмешательства оператора в целях инструментального оснащения при переходе от одной операции к другой.

SMART LINE

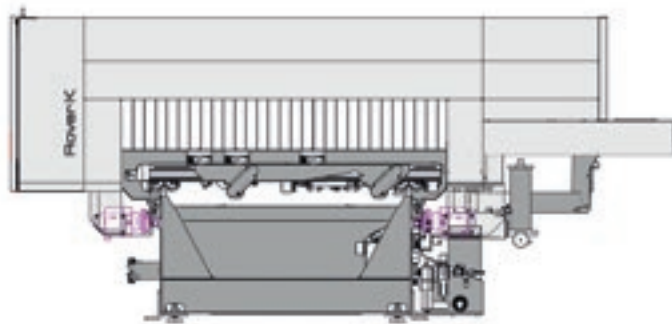
БЕСПРОИГРЫШНАЯ ТЕХНОЛОГИЯ

Технические решения высокого уровня для получения значительных результатов при максимальной простоте и безопасности эксплуатации.

Линия Smart станков Rover создана для того, чтобы ответить на запросы тех клиентов, которые находятся в поиске высоких характеристик при умеренных инвестициях. Компоненты высокого уровня, линейные пневматические направляющие, конфигурируемые рабочие столы с модулями различного типа, а в особенности рабочий стол с размером по Y=1500 мм и использование мощного электрошпинделя на 13 кВт делают станки Rover Smart наиболее привлекательным решением, единственным в данной категории станков. Высокая надёжность и безопасность благодаря конфигурации по нормативам ЕС уже в базовой версии. Конкурентоспособное решение для обработки панелей значительных размеров.

over K Smart

ПОСТОЯННО ВЫСОКОЕ КАЧЕСТВО ОБРАБОТКИ



Двойной привод по оси X позволяет достигать больших скоростей и ускорений при сохранении высокой точности и качества отделки.



Вытяжной кожух, регулируемый в 6 положениях.

Портальная конструкция разработана для повышения стандартов точности и надежности при выполнении обработок. Прочность и отсутствие вибраций являются гарантией постоянного и неизменного качества произведенных изделий.

IDENTITY

ФУНКЦИОНАЛЬНЫЙ ДИЗАЙН

Иновационная и концептуальная эстетика характеризует отличительную неповторимость Biesse.

Защитный люк из прозрачного противоударного поликарбоната разработан для обеспечения максимальной видимости для оператора. Пятицветная LED панель показывает состояние станка в режиме реального времени, позволяя оператору безопасно отслеживать фазы обработки в любой момент.

ROVER

МАКСИМАЛЬНАЯ БЕЗОПАСНОСТЬ ДЛЯ ОПЕРАТОРА

Полная защита рабочих групп обеспечивает максимальную видимость для работы в полной безопасности.



Активная безопасность благодаря чувствительным коврикам: станок продолжает работать с постоянной максимальной скоростью даже при наличии оператора.





ПК с операционной системой Windows, работающей в реальном времени, и программный интерфейс B_SOLID, включающий систему предотвращения столкновений.

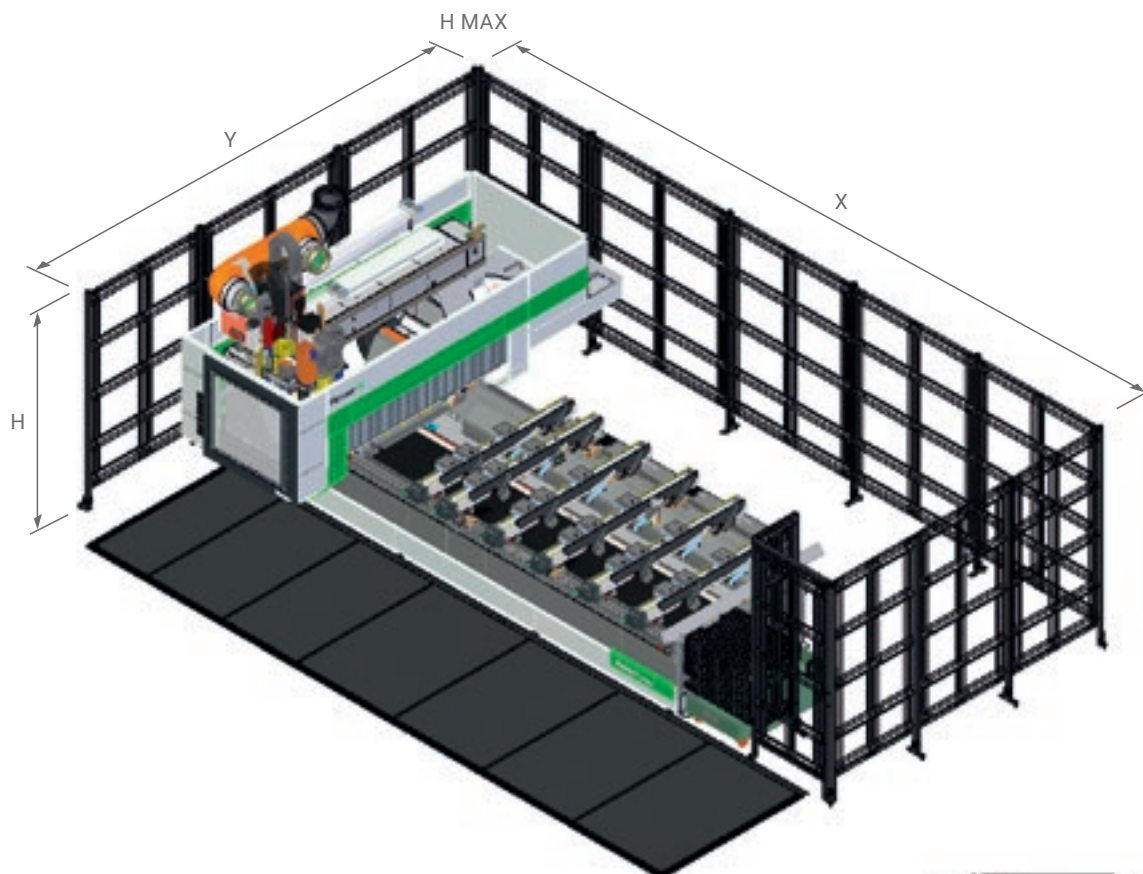


Удаленная консоль управления для немедленного и непосредственного управления со стороны оператора.



Светодиодная пятицветная полоска, показывающая состояние станка в реальном времени.

ТЕХНИЧЕСКИЕ ДАННЫЕ



ГАБАРИТЫ СЕТЧАТЫХ ОГРАЖДЕНИЙ И КОНТАКТНЫХ МАТОВ

		X	Y	H	H MAX
ROVER K SMART 1532	мм	6745	4517	2000	2400
Скорость осей X/Y/Z	м/мин	85/60/20			
Векторная скорость	м/мин	104			

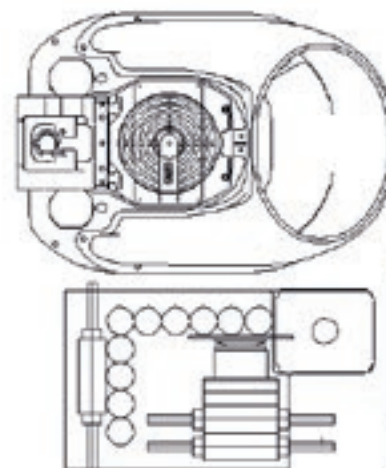
РАБОЧИЕ ЗОНЫ

		X	Y	Z
ROVER K SMART 1532	мм	3260	1560	165

Технические данные и иллюстрации не являются предметом обязательств. Некоторые фотографии воспроизводят станки с опционами. Biesse Spa оставляет за собой право вносить возможные изменения без какого-либо предварительного уведомления.

Усреднённый уровень звукового давления на рабочем месте оператора составляет: LP = 78 дБ (А) при сверлении. LP = 78,5 дБ (А) при фрезеровании. Уровень звуковой мощности составляет: LWA = 93,5 дБ при сверлении. LWA = 95,5 дБ при фрезеровании.

Коэффициент неопределенности K = 4 дБ. Измерения произведены с соблюдением нормативов EN ISO 3746 - EN ISO 11202. Указанные значения шума являются уровнями испускания и не могут служить в качестве точных оперативных значений. Несмотря на существование связи между уровнем испускания шума и экспозиции, эта связь не может быть использована в качестве точной методики для установления необходимости принятия дополнительных мер. Факторы, определяющие уровень экспозиции, которой подвергается рабочая сила, включают в себя длительность экспозиции, характеристики рабочего помещения, иные источники пыли и шума и т. п., то есть количество рядом стоящих станков и другие сопутствующие процессы. В любом случае эта информация позволяет пользователю станка лучше произвести оценку опасности и рисков.

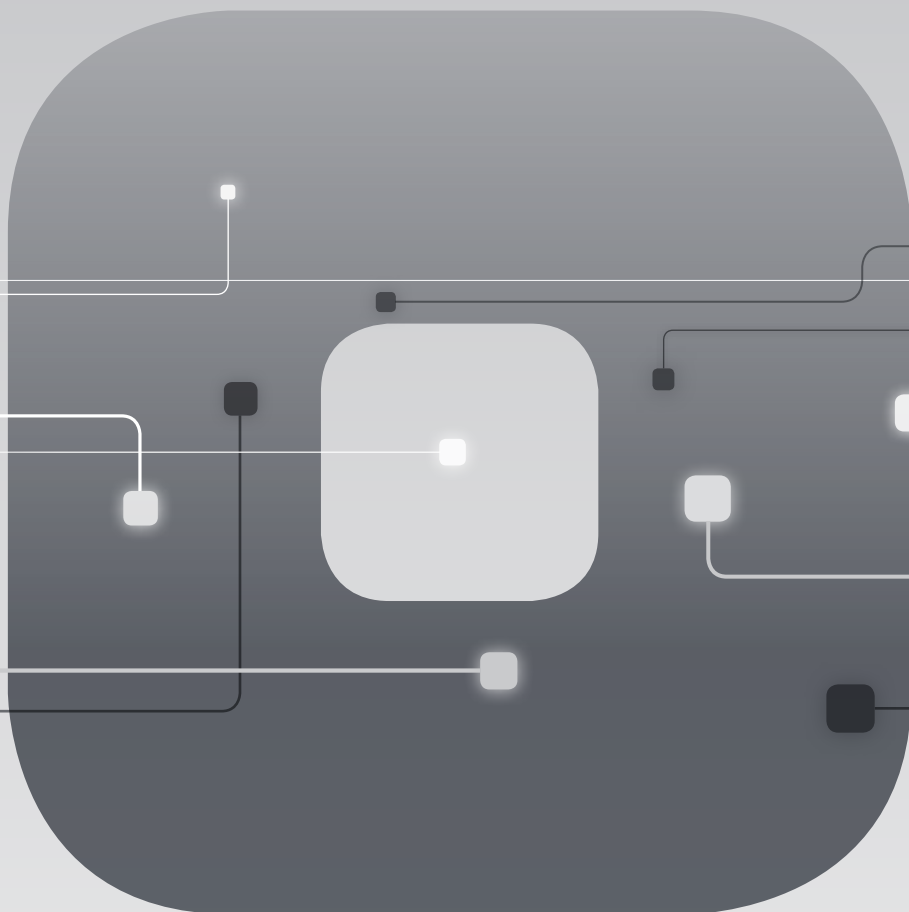


КОМПЛЕКТАЦИЯ РАБОЧЕЙ ГРУППЫ

Электрошпиндель на 13,2 кВт.
Сверильная голова BHZ 17L.

SOPHIA

БОЛЬШАЯ ЦЕННОСТЬ СТАНКОВ



IoT-платформа компании Biesse, обеспечивающая доступ ее заказчикам и покупателям к широкой гамме услуг для облегчения и рационализации управления производственным процессом.

УСЛУГИ

ДЕЯТЕЛЬНОСТЬ

АНАЛИЗ

ВЫСОКИЕ ТЕХНОЛОГИИ СТАНОВЯТСЯ ДОСТУПНЫМИ И ИНТУИТИВНЫМИ



**B_SOLID - ПРОГРАММНОЕ ОБЕСПЕЧЕНИЕ
САД/САМ СИСТЕМЫ 3D, КОТОРОЕ ПОЗВОЛЯЕТ,
ИСПОЛЬЗУЯ ЕДИНУЮ ПЛАТФОРМУ, ВЫПОЛНЯТЬ
ОБРАБОТКУ ЛЮБОГО ТИПА БЛАГОДАРЯ
ВЕРТИКАЛЬНЫМ МОДУЛЯМ, РАЗРАБОТАННЫМ
ДЛЯ СПЕЦИАЛЬНЫХ ВИДОВ ОБРАБОТКИ.**

- Проектирование в несколько кликов.
- Моделирование процесса обработки для предварительного отображения детали и получения указаний по её проектированию.
- Виртуальная реализация обработки детали для предотвращения столкновений и обеспечения оптимальной настройки станка.
- Моделирование процесса обработки с расчетом рабочего времени.



ПРОСТОЙ И БЫСТРЫЙ СПОСОБ УПРАВЛЕНИЯ ПРОИЗВОДСТВОМ



SmartConnection представляет собой веб-решение, которое может использоваться с ЛЮБОГО УСТРОЙСТВА. использовать с любого устройства.



SMARTCONNECTION - ЭТО ПРОГРАММНОЕ ОБЕСПЕЧЕНИЕ ДЛЯ УПРАВЛЕНИЯ ЗАКАЗАМИ НА ПРЕДПРИЯТИИ, НАЧИНАЯ ОТ ИХ СОЗДАНИЯ И ЗАКАНЧИВАЯ КАЛЕНДАРНЫМ ПЛАНИРОВАНИЕМ И ФАКТИЧЕСКИМ ВВОДОМ В ПРОИЗВОДСТВО, ВСЕГО ПОСРЕДСТВОМ НЕСКОЛЬКИХ ПРОСТЫХ И ИНТУИТИВНЫХ ШАГОВ.

БЛАГОДАРЯ SMARTCONNECTION МОЖНО ПОДКЛЮЧИТЬ ОБОРУДОВАНИЕ ПРОИЗВОДСТВЕННОЙ ПЛОЩАДКИ, ПРЕВРАЩАЯ КОМПАНИЮ В РАБОТАЮЩЕЕ В КЛЮЧЕ 4.0 ПРОИЗВОДСТВО.

ОБРАБОТАЙТЕ ЗАКАЗ



ЗАПРОГРАММИРУЙТЕ

SMART CONNECTION

Powered by Retuner



ВНЕСИТЕ В КАЛЕНДАРЬ

РАБОТАЙТЕ

Biesse расширяет SmartConnection во всех регионах.
Чтобы проверить его доступность в Вашей стране, свяжитесь с вашей референтной коммерческой структурой.



ЗАБОТА О ЗАКАЗЧИКЕ - ЭТО НАШ ОБРАЗ ЖИЗНИ

SERVICES - новый проект для наших клиентов, предлагающий новые ценности, представленные не только превосходной технологией, но и всё более прямой связью с компанией, характеризующейся профессионализмом и опытом.



ПЕРЕДОВАЯ ДИАГНОСТИКА

Цифровые каналы для удаленного взаимодействия онлайн 24/7. Мы готовы оказать поддержку заказчику на месте 7/7.



ВСЕМИРНАЯ СЕТЬ

39 филиалов, более чем 300 сертифицированных агентов и дилеров в 120 странах, а также склады запасных частей в Америке, Европе и на Дальнем Востоке.



ВОЗМОЖНОСТЬ НЕЗАМЕДЛИТЕЛЬНОГО ПОЛУЧЕНИЯ ЗАПЧАСТЕЙ

Идентификация, отгрузка и доставка запасных частей для удовлетворения любых потребностей.



РАСШИРЕННОЕ ПРЕДЛОЖЕНИЕ ОБУЧЕНИЯ

Многочисленные учебные модули на сайте, онлайн и в учебной аудитории для персонализированных путей роста.



ЦЕННЫЕ УСЛУГИ

Широкий спектр услуг и программного обеспечения для постоянного повышения показателей наших клиентов.

ПРЕВОСХОДСТВО ОБСЛУЖИВАНИЯ

+550

ВЫСОКОКВАЛИФИЦИРОВАННЫХ СПЕЦИАЛИСТОВ ПО ВСЕМУ МИРУ, ГОТОВЫХ ОКАЗАТЬ ПОДДЕРЖКУ КЛИЕНТАМ В ЛЮБЫХ СИТУАЦИЯХ

90%

СЛУЧАЕВ ОСТАНОВА СТАНКОВ, С ВРЕМЕНЕМ ВМЕШАТЕЛЬСТВА В ТЕЧЕНИЕ 1 ЧАСА

+100

СПЕЦИАЛИСТОВ С ВОЗМОЖНОСТЬЮ ПРЯМОГО УДАЛЕННОГО КОНТАКТА И ТЕЛЕОБСЛУЖИВАНИЯ

92%

ЗАКАЗОВ НА ЗАПЧАСТИ, В СВЯЗИ С ОСТАНОВКОЙ СТАНКА, ВЫПОЛНЕННЫХ В ТЕЧЕНИЕ 24 ЧАСОВ

+50.000

НАИМЕНОВАНИЙ ЗАПЧАСТЕЙ НА СКЛАДАХ

+5.000

ПОСЕЩЕНИЙ КЛИЕНТОВ В ЦЕЛЯХ ПРОФИЛАКТИЧЕСКОГО ТЕХОБСЛУЖИВАНИЯ

80%

ЗАПРОСОВ НА ПОДДЕРЖКУ РЕШЕНО В ОНЛАЙНОВОМ РЕЖИМЕ

96%

ЗАКАЗОВ, ВЫПОЛНЕННЫХ В ОГОВОРЕННЫЕ СРОКИ

88%

РЕШЕННЫХ ПРОБЛЕМ ПРИ ПЕРВОМ ВМЕШАТЕЛЬСТВЕ НА МЕСТЕ

СДЕЛАНО С BIESSÉ

ТЕХНОЛОГИИ ГРУППЫ BIESSÉ, ИННОВАЦИИ LAGO И АБСОЛЮТНЫЙ КОНТРОЛЬ КАЧЕСТВА

На насыщенном предложениями рынке домашних интерьеров компания Lago занимает свое место как активный развивающийся бренд, чья корпоративная философия - взаимодействие между бизнесом и искусством и постоянные изыскания в области устойчивого развития. «Мы создали ряд проектов, а точнее, концепций - говорит Даниэль Лаго - которые сформировали бренд Lago таким, каким мы его видим сегодня. Мы видим дизайн как культуру, которая применяется не только к отдельным продуктам, но и ко всей бизнес-цепочке». «Гибкость - ключевое слово здесь, на Lago», - говорит Карло Бертакко, ме-

неджер по производству. «Мы начали вводить концепцию обработки только персонализированных заказов, что позволило нам с самого начала сократить расходы и очистить склад». «Механизм, который мы разработали, - утверждает Бертакко, - это здорово, он не требует таких же высоких инвестиций как получаемые возможности, и связан с конкретным производственным подходом. То, о чем я говорю, - это заданный объем производства со стандартами качества Lago и возможность персонализации в последний момент, по желанию заказчика: конкретнее - это основные принципы бережливого производства».

Источник: IDM Industria del Mobile Lago, клиент Biesse с 1999 года, является одним из самых престижных итальянских мебельных брендов в мире.



Основана в Италии,
международная
изначально.

Мы - международная компания,
производящая системы,
интегрированные линии для
обработки древесины, стекла,
камня, пластика и композитных
материалов и изделий из них.

Накопленный опыт, постоянно
растущий благодаря всемирной
сетью, позволяет нам
поддерживать развитие вашего
бизнеса, расширяя возможности
воображения.

Мастерство владения материалом,
с 1969 года.

Мы упрощаем
процесс
изготовления
изделий, чтобы
раскрыть
потенциал
любого
материала.



