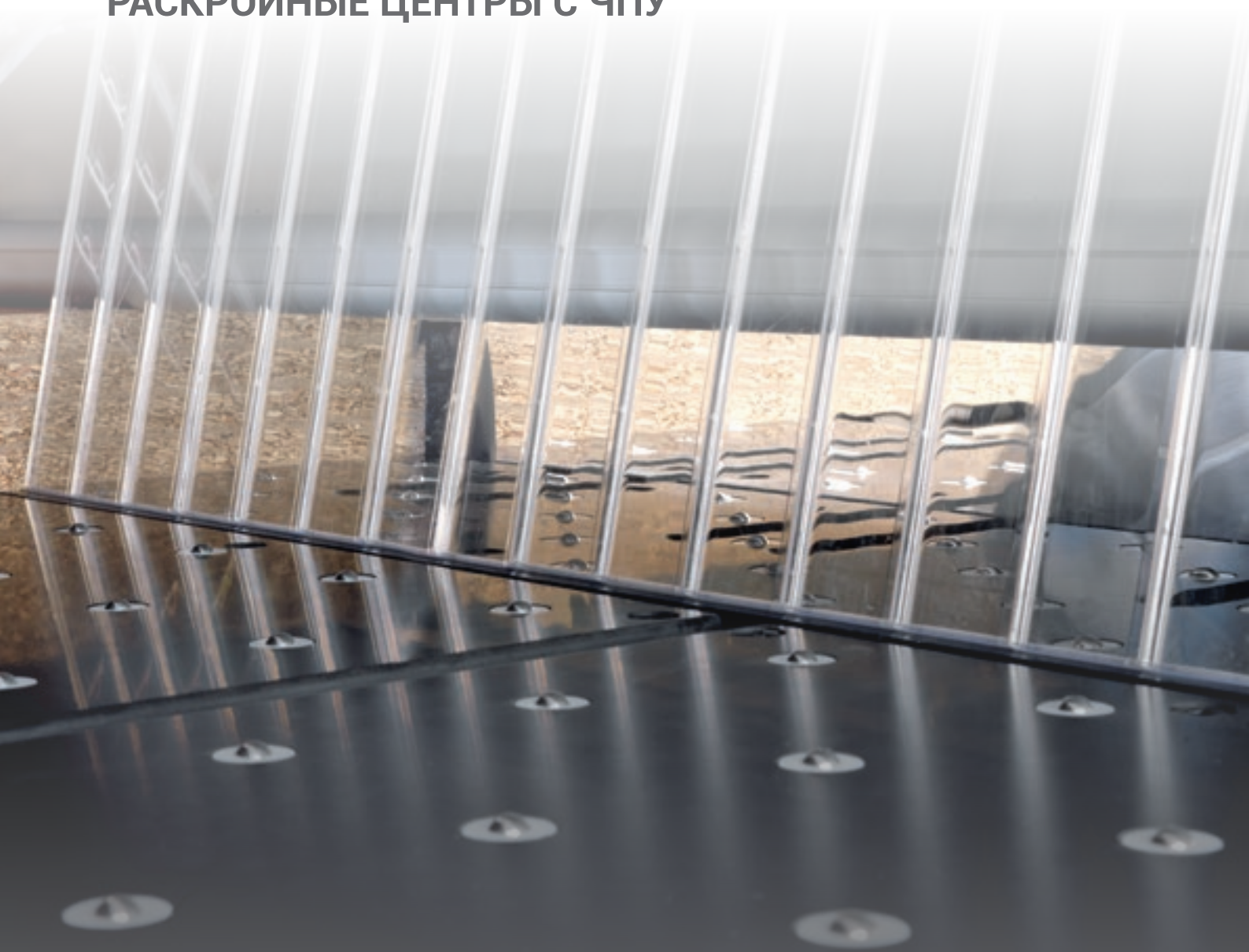
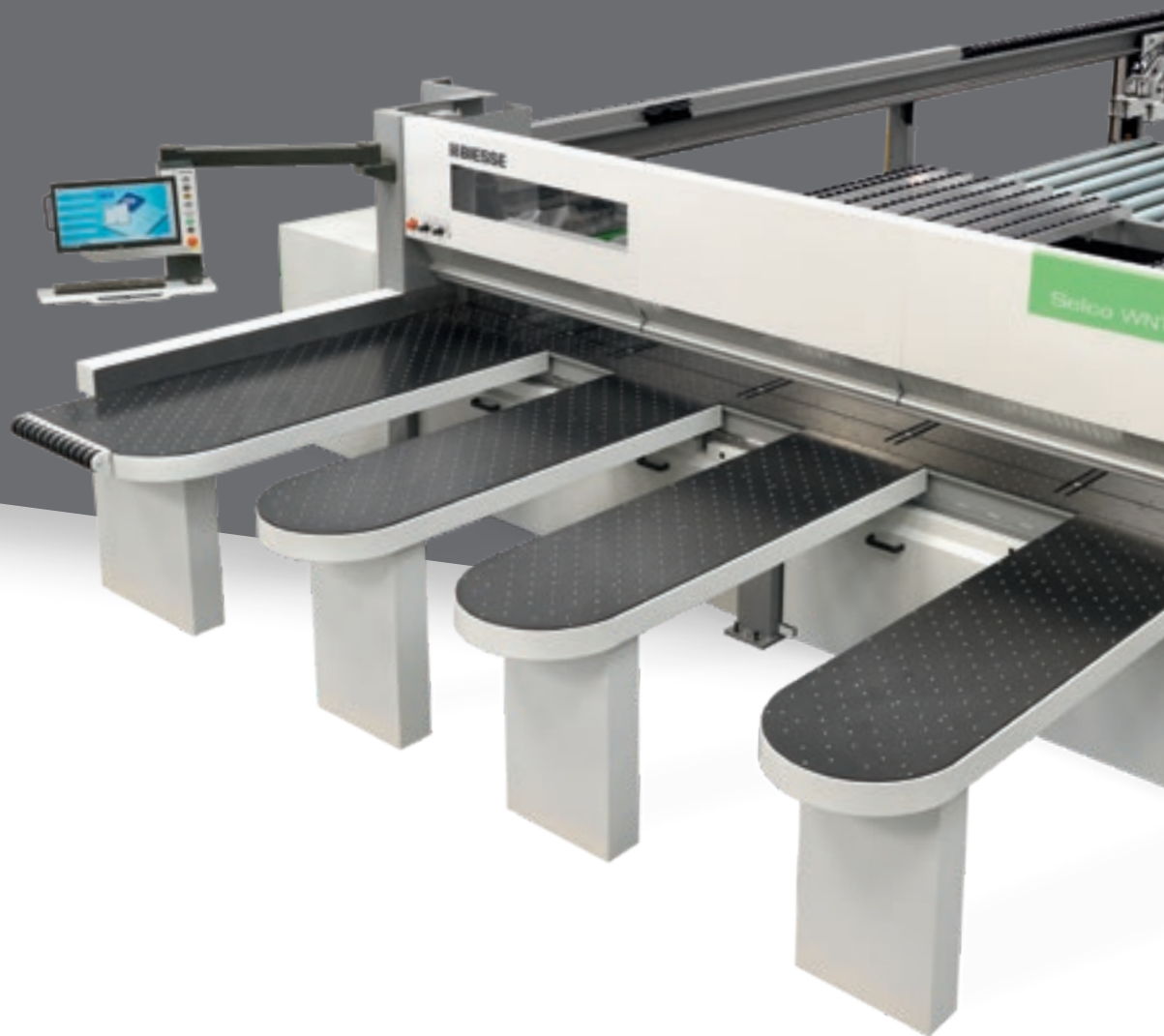


# SEL CO WN 6

РАСКРОЙНЫЕ ЦЕНТРЫ С ЧПУ



# РЕЗУЛЬТАТ ТЕХНОЛОГИЧЕСКИХ ИССЛЕДОВАНИЙ С ЦЕЛЬЮ ПОЛУЧЕНИЯ ХАРАКТЕРИСТИК ВЫСШЕГО УРОВНЯ



## РЫНОК ЗАПРАШИВАЕТ

изменения в производственных процессах, которые позволили бы принять как можно больше производственных заданий. При этом должны поддерживаться высокие стандарты качества и индивидуальность продукции при точном соблюдении кратчайших сроков поставки и удовлетворении требований самых взыскательных дизайнеров.

## BIESSE ОТВЕЧАЕТ

технологическими решениями, которые как используют, так и поддерживают техническую культуру и знания процессов и материалов. **SELCO WN 6** - это результат проекта, разработанного с применением наиболее современных технологий и революционных технических решений, позволяющих увеличить производительность и общее качество обработки. SELCO WN 6 - это гамма раскройных центров с одной линией реза, имеющих высочайшую производительность, разработанных и изготовленных для производства партиями средних размеров.



## **SELCO** WN 6

- ✓ **ВЫСОКОЕ КАЧЕСТВО И ТОЧНОСТЬ РАСКРОЯ**
- ✓ **СОКРАЩЕНИЕ ВРЕМЕНИ ОСНАЩЕНИЯ**
- ✓ **УВЕЛИЧЕНИЕ ПРОИЗВОДИТЕЛЬНОСТИ ДО 40%**
- ✓ **ТЕХНОЛОГИЧЕСКИЕ РЕШЕНИЯ ДЛЯ ЛЮБЫХ ПРОИЗВОДСТВЕННЫХ ЗАПРОСОВ**

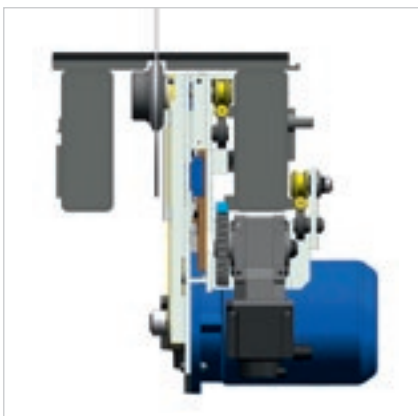


ПОСМОТРИТЕ ВИДЕО

# КАЧЕСТВО РАСКРОЯ



Высокая стабильность благодаря мощной стальной структуре станины с поддержкой массивными суппортами. Направляющие скольжения каретки пил расположены на одной и той же балке, что гарантирует высокоточную параллельность и линейность перемещений.



Оптимальный баланс каретки, несущей инструменты, получаемый вследствие конфигурации станины и особого расположения направляющих и роликов скольжения, позволяет полностью устранить вибрацию основной пилы и обеспечить высокоточную линейность движения самой каретки.



Максимальное качество готовой продукции благодаря ровному корпусу станины с воздушной подушкой для перемещения деликатных материалов. Это свойство позволяет, кроме того, поддерживать в постоянной чистоте плоскость рабочего стола в непосредственной близости от траектории пилы.



Вылет основной пилы и поднятие прижима регулируются автоматически по команде ЧПУ в зависимости от толщины раскраиваемой пачки, что позволяет получать наилучшее качество раскроя в любых условиях работы.







Подъём пилы управляется при помощи бесколлекторного двигателя и системы с ходовым винтом и бесконечной шариковой опорой. Эта система обеспечивает точную и быструю регулировку вылета пилы.



Устройство защиты от перегрузки проверяет положение и скорость вращения пилы, воздействуя на скорость её подачи. Максимальное качество раскроя, дольше срок службы пилы и сокращение стоимости обслуживания.



Равномерное и контролируемое давление на стопу раскраиваемых панелей обеспечивается прижимом в виде монолитной структуры.



Устройство защиты от перегрузки проверяет положение и скорость вращения пилы, воздействуя на скорость её подачи. Максимальное качество раскроя, дольше срок службы пилы и сокращение стоимости обслуживания.

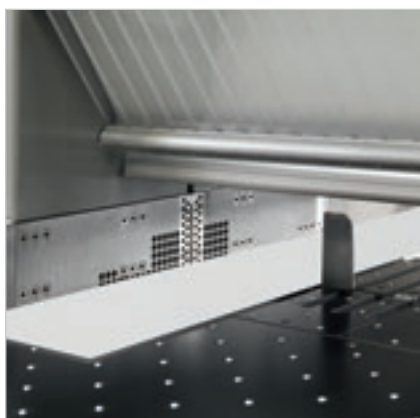
# ТОЧНОСТЬ РАСКРОЯ



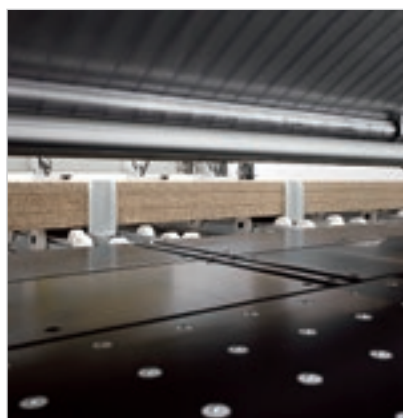
Аккуратное и быстрое позиционирование панелей с целью получения максимальной точности раскроя благодаря каретке толкателя, приводимой в действие бесколлекторным двигателем. Плоскость скольжения под толкателем оснащена бесприводными независимыми роликами во избежание царапания панелей с деликатными поверхностями.



Зажимы, независимые и самовыравнивающиеся, обеспечивают надёжную фиксацию стопы панелей. Их специальная структура и логика станка позволяют производить полное выталкивание стоп раскроенных панелей за пределы линии распила, тем самым делая удобным как манипуляции с ними, так и выгрузку обрезков.

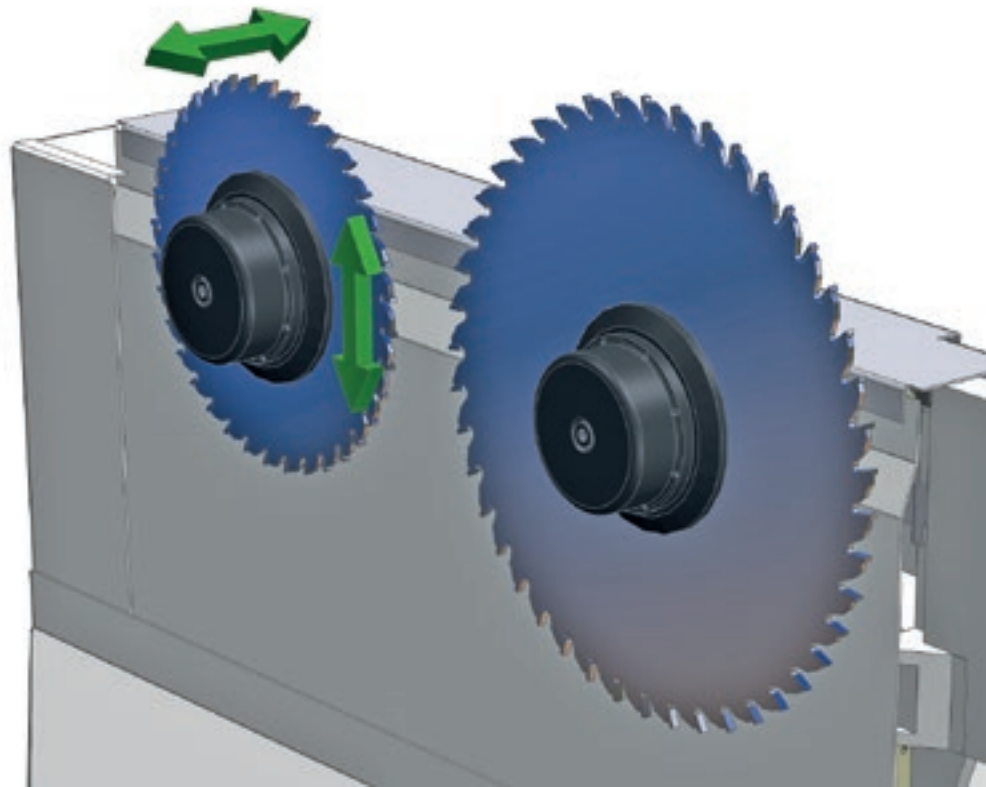


Высокоточное выравнивание тонких и гибких панелей с сокращением до минимума времени цикла благодаря упору бокового выравнивателя, встроенного в каретку пил.



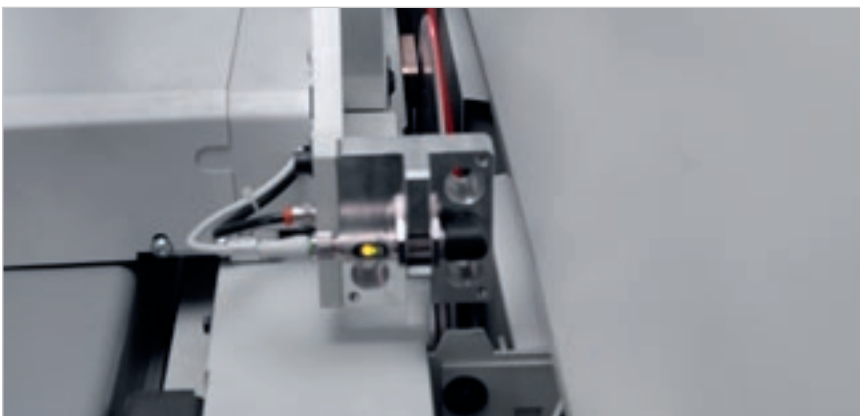
Мощные фронтальные выравниватели выравнивают стопу панелей, упирая их в зажимы толкателя.

## СОКРАЩЕНИЕ ВРЕМЕНИ ОСНАЩЕНИЯ



Система Quick Change (запатентовано) служит для быстрого освобождения пилы без применения инструментов.

Быстрая и точная настройка инструментов благодаря электронной регулировке подрезной пилы при помощи устройства Digiset. Система предусматривает занесение в память и последующий вызов расположений выравнивания комплектов пил



Автоматическое выравнивание подрезной пилы. Патентованная система способна автоматически выравнивать подрезную пилу относительно новой основной пилы за считанные секунды. Она позволяет также сократить время на оснащение, на пробныерезы и на контроль ошибок, увеличивая производительность и снижая затраты на заточку.



# СОКРАЩЕНИЕ ВРЕМЕНИ ЗАГРУЗКИ ПАНЕЛЕЙ

По отдельному запросу имеются также специальные решения для перемещения стоп и для ввода и выгрузки панелей.



Подъёмный стол представляет собой массивную раму со специальным ложем для непосредственной загрузки стопы.



Предварительный загрузочный рольганг с приводными или бесприводными роликами позволяет производить загрузку и при необходимости выгрузку стоп панелей вбок или назад.



Предварительный двухуровневый рольганг. Благодаря своим сокращённым размерам с размещением в высоту предварительный двухуровневый рольганг позволяет оптимизировать занимаемое пространство, прекрасно адаптируясь к производственным площадям, когда нет возможности установить на пол рядом два рольганга.





Поворотная станция (запатентована) позволяет поворачивать стопу панелей с сохранением выравнивания по точке базирования как до поворота, так и после него.



Устройства фиксации панелей, предотвращающее сдвиг панелей в стопе при её повороте.



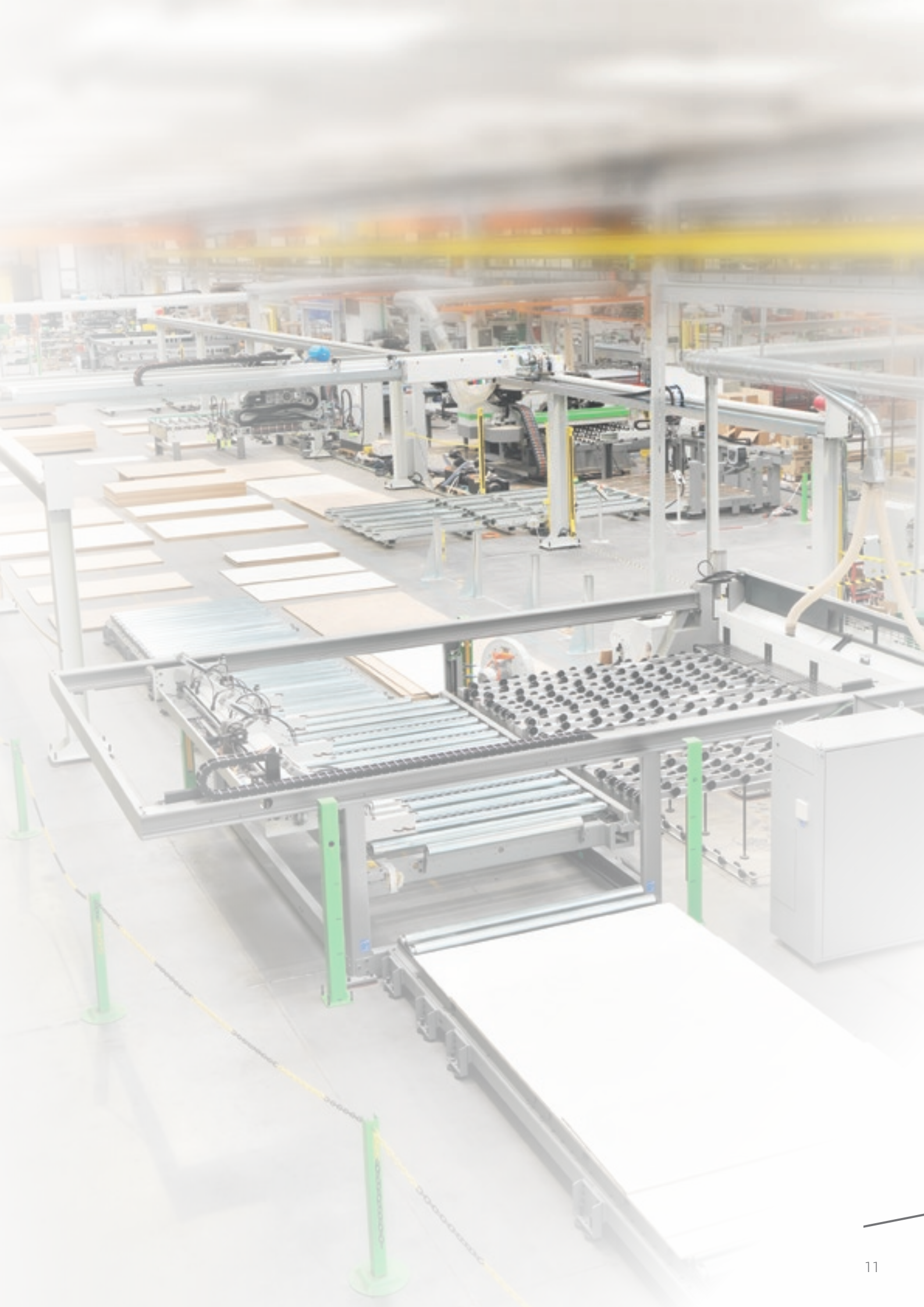
Фронтальные предварительные выравниватели, служат для выравнивания стопы панелей в поперечном направлении непосредственно на поворотной станции.

# PRO DUCTION ION

## ПЕРСОНАЛИЗАЦИЯ И КОНКУРЕНТОСПОСОБНОСТЬ

**Создание на заказ фабрик под ключ, интеграция технических решений Biesse Group с программным обеспечением и вспомогательными станками, более 1000 линий, установленных во всём мире.**

Biesse Systems - это команда экспертов в области производственных процессов широкого профиля. Она предлагает производственные ячейки и интегрированные линии, способные поднять до максимума конкурентоспособность клиентов, сочетая требования к массовому производству с высоким уровнем персонализации готовой продукции, требуемым конечным потребителем.





# КОМПАКТНЫЕ ИНТЕГРИРУЕМЫЕ РЕШЕНИЯ ДЛЯ ЗАГРУЗКИ

**Максимальная сохранность поверхностей  
деликатной панели и предотвращение появления  
царапин.**

Автоматический загрузчик X Feeder загружает раскраиваемые панели в станок полностью автоматически благодаря системе планок с присосками. Компактное эргономичное решение легко встраивается в конфигурацию производства, сохраняя свои компактные размеры и оптимизируя производственные потоки.

Автоматически подстраивается под различные форматы деталей благодаря автоматическому позиционированию присосок в зависимости от размеров деталей.

Оператор имеет постоянно в распоряжении одну или более стоп материала, готового к загрузке, с возможностью выбора загружаемой стопы. Конфигурация с 2 или 3 планками в зависимости от характеристик материала.



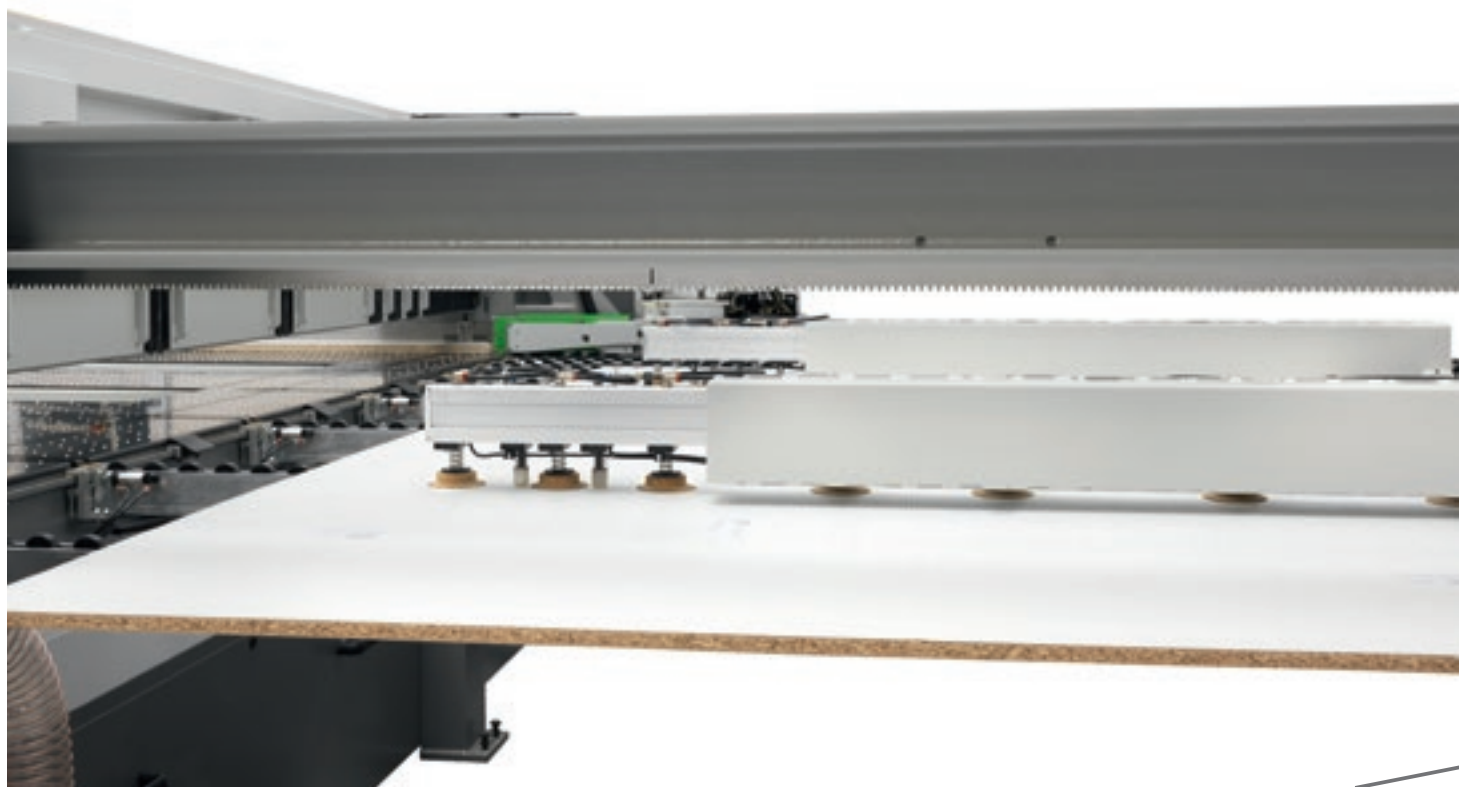
# УВЕЛИЧЕНИЕ ПРОИЗВОДИТЕЛЬНОСТИ

## Увеличение производительности для эффективного и персонализированного производства.

Абсолютная интеграция с системой Twin Pusher позволяет загружать панели в то время, как станок работает: новый пакет создается в то время, как вспомогательный захват участвует в обработке последней полосы.

Чрезвычайно простое и интуитивное пользования благодаря единому пульту управления на ЧПУ станка без необходимости наличия супервайзера.

02



# НАНЕСЕНИЕ ЭТИКЕТОК С МАКСИМАЛЬНОЙ ЭФФЕКТИВНОСТЬЮ

Загрузчик X Feeder L позволяет производить автоматическое нанесение этикеток на панель перед загрузкой станка, в том числе при наложении панелей.

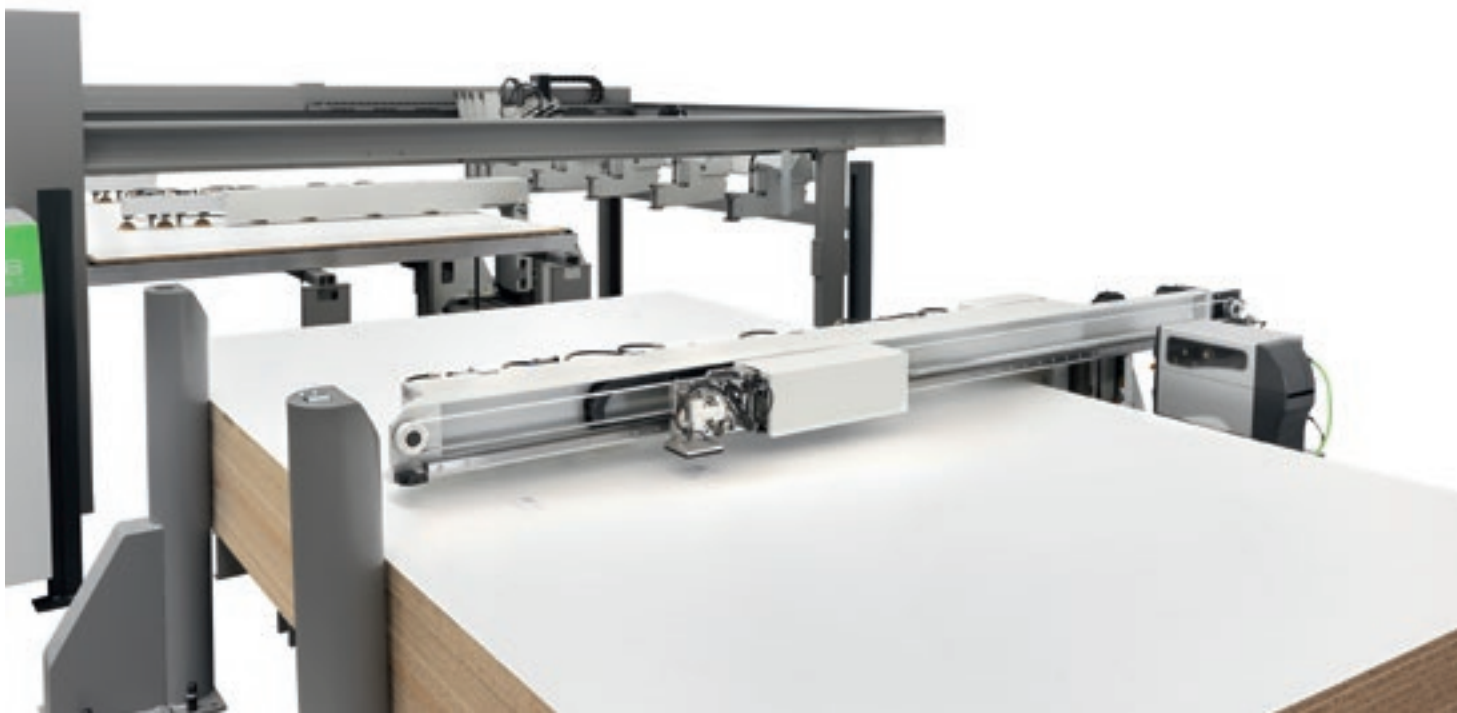




Автоматическое определение положения панелей в позиции загрузки для корректного и точного нанесения этикеток.



Поворотная вращающаяся голова (0-90°) способна повторять ориентацию детали.



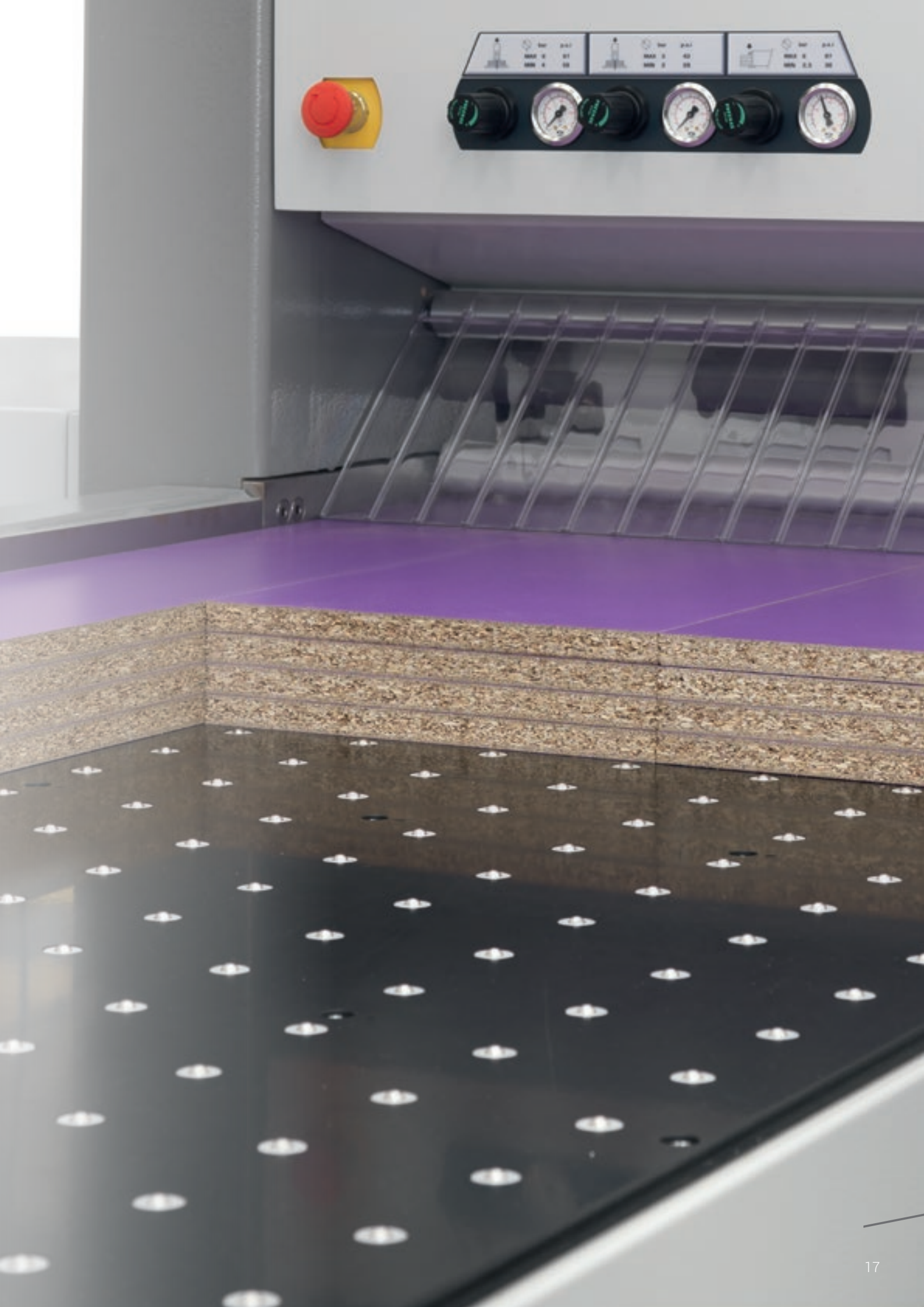
# TWIN PUSHER

## ДВА РАСКРОЙНЫХ ЦЕНТРА В ОДНОМ

Двойной толкатель (Twin Pusher), патент для любых раскройных центров Biesse, оснащён одновременно двумя взаимодополняющими толкателями. Наличие дополнительного упора позволяет производить независимый раскрой полос шириной до 650 мм.

Увеличивает производительность до 40%, производит оптимальное управление во время пиковой нагрузки и обеспечивает возврат инвестиций в течение первого года.







# УВЕЛИЧЕНИЕ ПРОИЗВОДИТЕЛЬНОСТИ ДО 40%

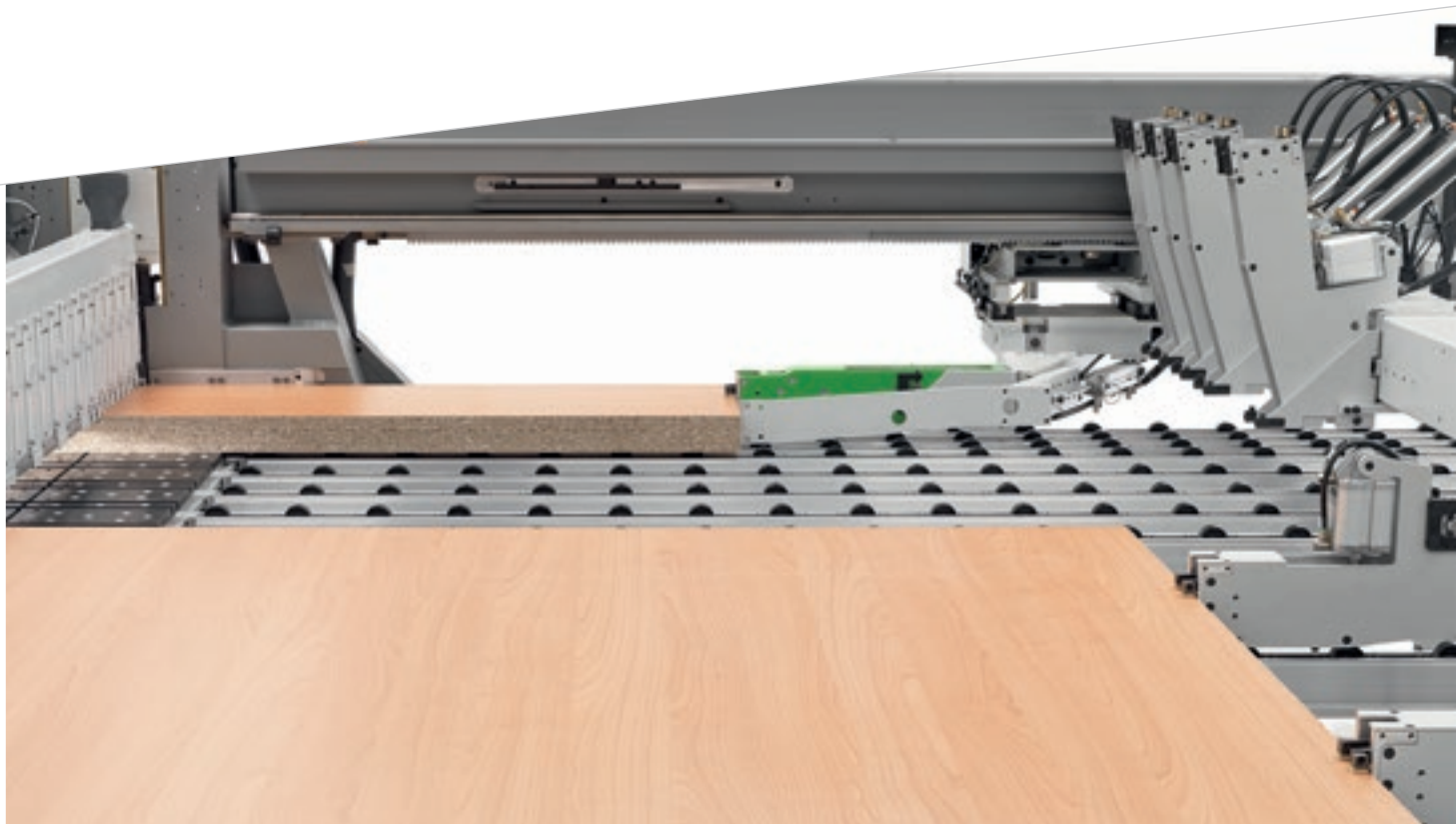
Две независимые станции раскроя на одном раскройном центре.



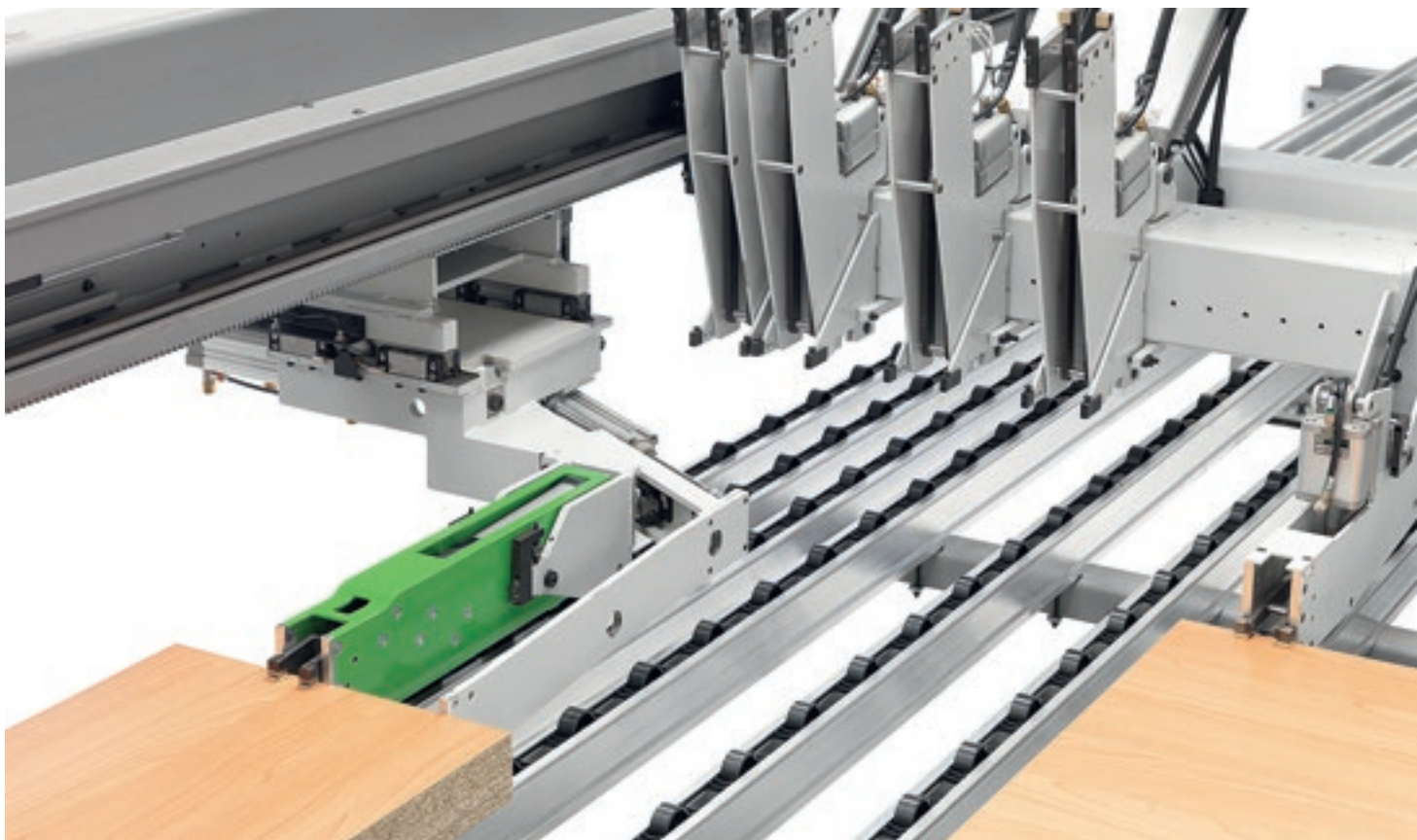
Вспомогательный толкатель оснащён одним зажимом бокового позиционирования, управляемым ЧПУ. Наличие дополнительного упора позволяет производить независимый раскрой полос шириной до 650 мм.



Дифференцированный поперечный рез даже при наличии узких полос.



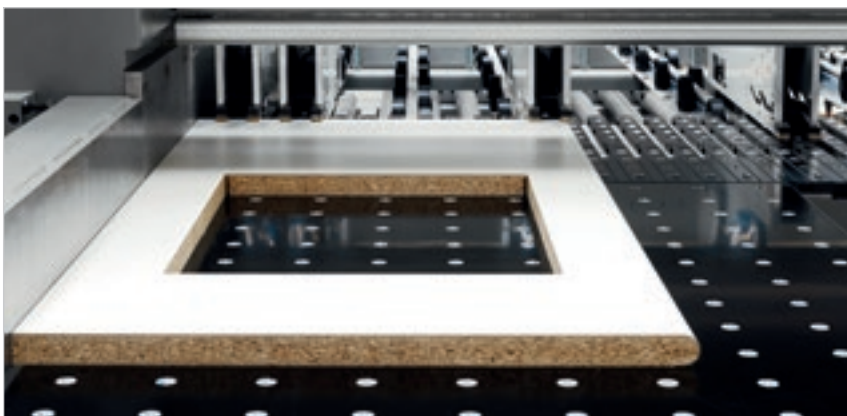
Поперечный и продольный раскрой за один цикл работы.



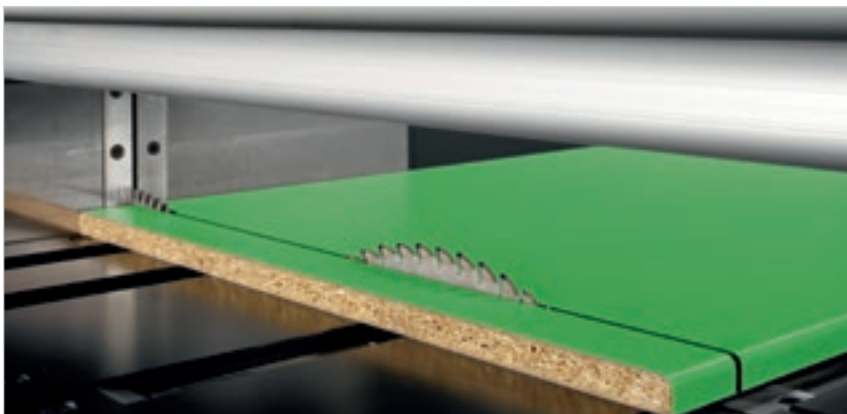
Поперечный раскрой последней полосы с ожиданием загрузки и поворота последующих панелей.



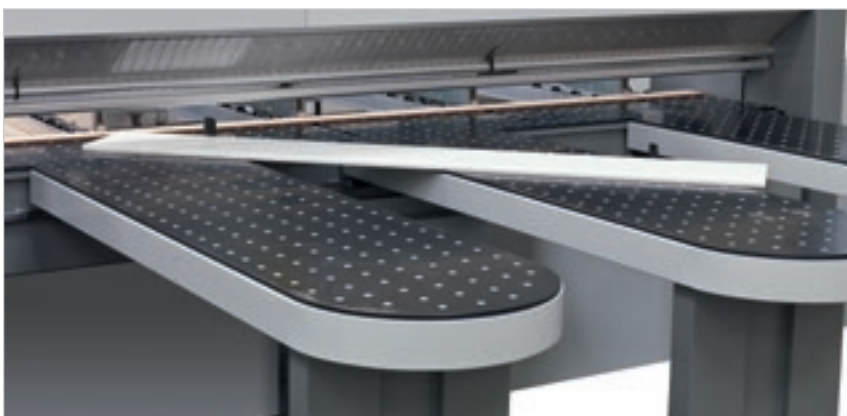
# ТЕХНОЛОГИЧЕСКИЕ РЕШЕНИЯ ДЛЯ ЛЮБЫХ ПРОИЗВОДСТВЕННЫХ ЗАПРОСОВ



Программное обеспечение для выреза окон из панелей. Схемы могут заноситься в память ЧПУ.



Функция PFS для исполнения раскроя панелей типа софт- и постформинг. Специальная программа ЧПУ позволяет производить высококачественный подрез как в точке входа, так и выхода, предотвращая появление сколов на хрупком и деликатном материале (запатентовано).



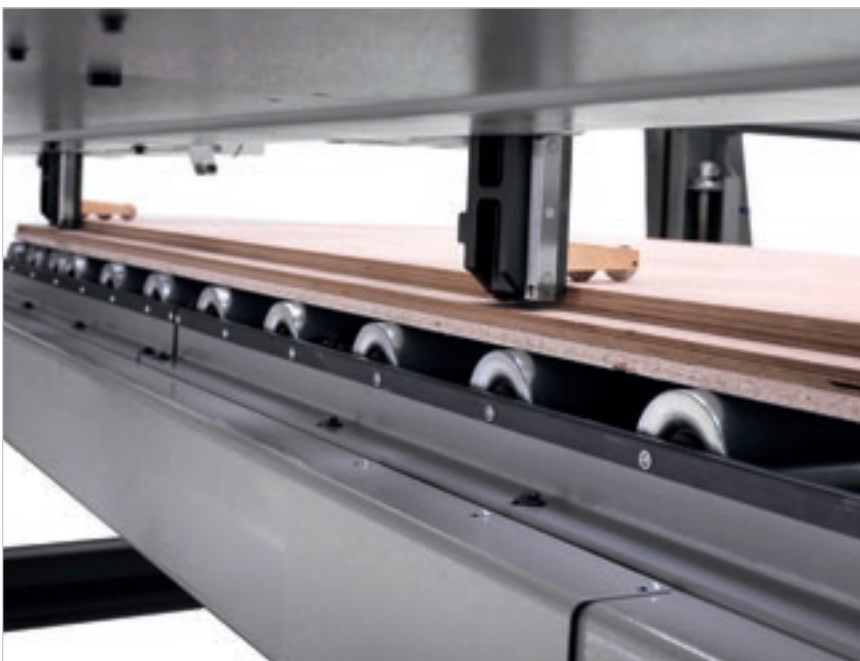
Автоматическое устройство для исполнения наклонных резов.



Система для автоматического исполнения пазования, ширина которого может быть запрограммирована при помощи ЧПУ. Глубина пазования может регулироваться вручную извне станка и при движущихся пилах, или же при помощи электронного устройства.



Зажимы со специальными упорами для раскроя стоп панелей, покрытых материалом со свесом.

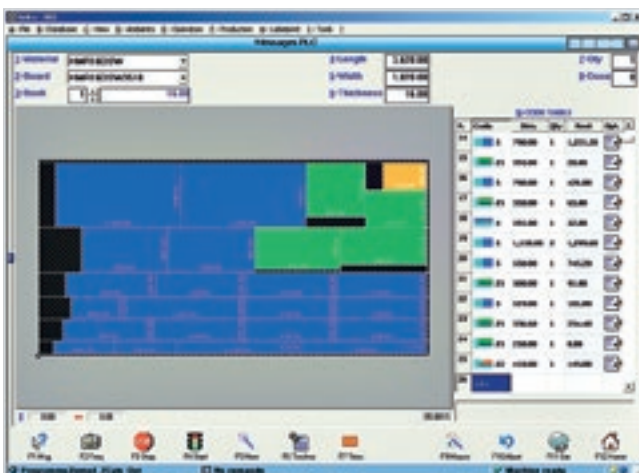


Тонкие панели могут быть загружены с подъёмного стола при применении специальных качающихся упоров с электронным управлением. Специфическая логика отбора, синхронизованная с группами торможения (запатентовано), предотвращает случайное протягивание под действием силы трения тонких панелей, не являющихся частью отбираемой стопы.



# УДОБСТВО В ЭКСПЛУАТАЦИИ И ОПТИМИЗАЦИЯ ОБРАБОТКИ

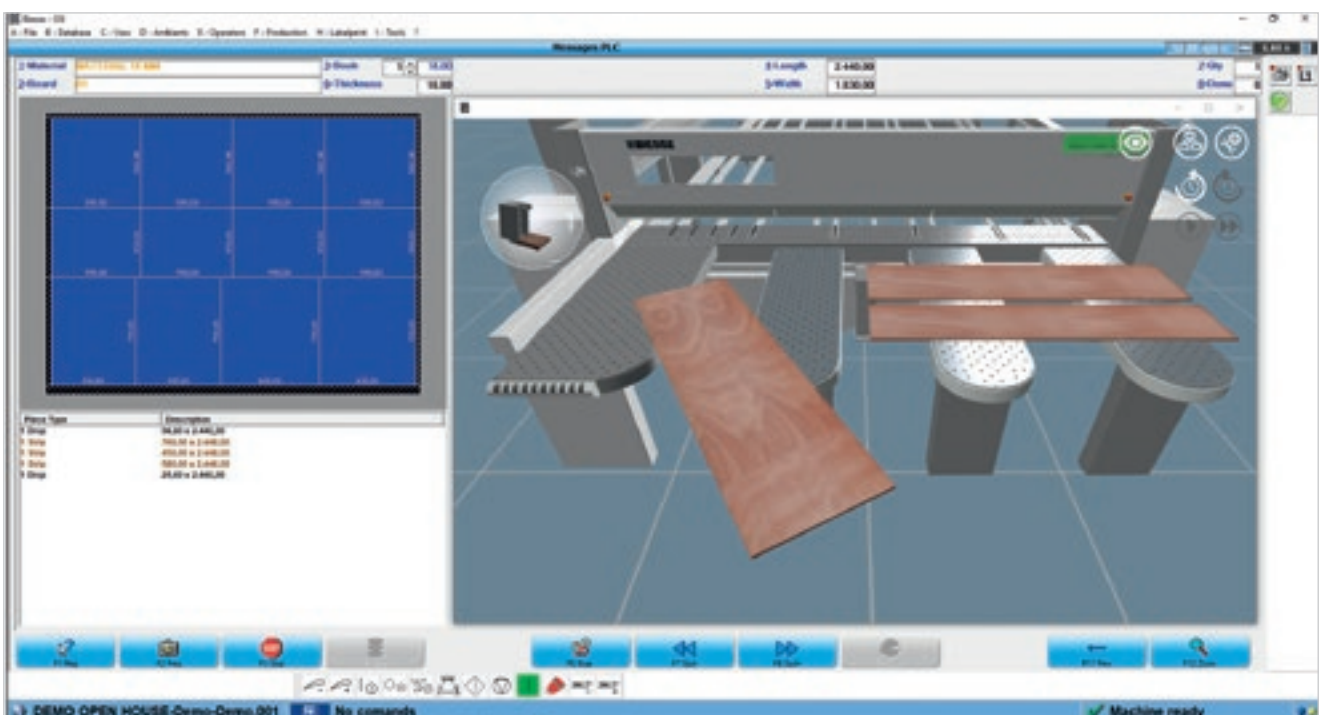
ЧПУ OSI (Open Selco Interface) обеспечивает полностью автоматическое управление схемами раскроя и оптимизирует перемещения осей (каретки толкателя, пил и бокового выравнивателя). Гарантирует корректное значение вылета пилы над раскраиваемой стопой и рассчитывает наилучшую скорость раскроя в зависимости от высоты стопы и ширины обрезка, что позволяет всегда получать наилучшее качество реза.



Простое программирование схем раскроя.

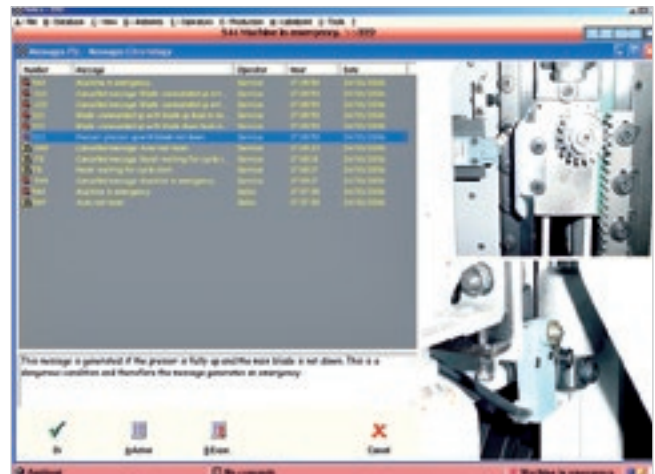


Графическая симуляция в реальном времени с информационными сообщениями для оператора.

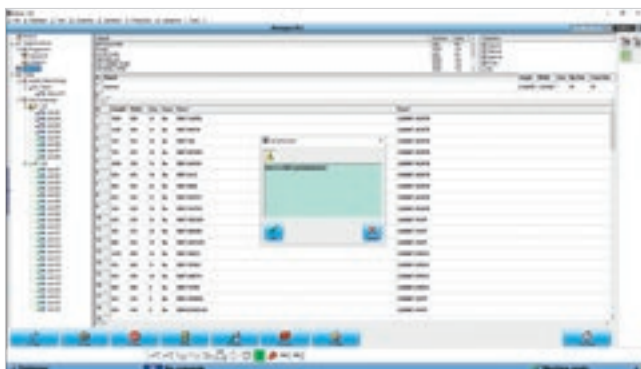




Интерактивная программа для простого и быстрого исполнения резов и пазований по деловым остаткам.



Эффективная программа диагностики и поиска неисправностей выдаёт полную информацию (фотографии и тексты), гарантируя быстрое решение возможных проблем.



### Quick Opti

Простое и интуитивное программное обеспечение для оптимизации схем раскроя непосредственно на самом станке.

### Нанесение этикеток.

Специальное программное обеспечение позволяет создавать персонализируемые этикетки и производить в реальном времени их печать на станке. Доступная информация может также отображаться в виде штрих-кода.



# ПРОГРАММНОЕ ОБЕСПЕЧЕНИЕ ДЛЯ ИНТЕЛЛЕКТУАЛЬНОГО И АВТОМАТИЗИРОВАННОГО УПРАВЛЕНИЯ СХЕМАМИ РАСКРОЯ



**V\_ОPTI - ПРОГРАММНОЕ ОБЕСПЕЧЕНИЕ BIESSE  
ДЛЯ ОПТИМИЗАЦИИ СХЕМ РАСКРОЯ.  
В ЗАВИСИМОСТИ ОТ ИСПОЛЬЗУЕМОГО  
МАТЕРИАЛА И ИМЕЮЩИХСЯ ПАНЕЛЕЙ,  
МОЖЕТ РАССЧИТАТЬ ЛУЧШЕЕ РЕШЕНИЕ,  
МАКСИМАЛЬНО СОКРАЩАЯ РАСХОД  
МАТЕРИАЛОВ, ВРЕМЯ РАСКРОЯ И  
ПРОИЗВОДСТВЕННЫЕ ЗАТРАТЫ.**

- Простой и интуитивный интерфейс.
- Высокий уровень надежности расчетных алгоритмов для производственных партий малых и крупных предприятий.
- Автоматический импорт списков раскроя, создаваемых программным обеспечением, для проектирования мебели и/или систем управления планированием ресурсов предприятия.





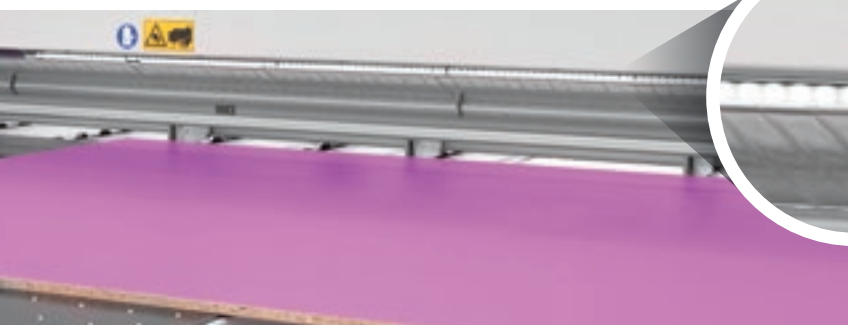


# TRACKING LIGHT

РЕШЕНИЕ ДЛЯ ПРОСТОГО,  
ЭРГОНОМИЧНОГО И ЭФФЕКТИВНОГО  
ИСПОЛЬЗОВАНИЯ СТАНКА.

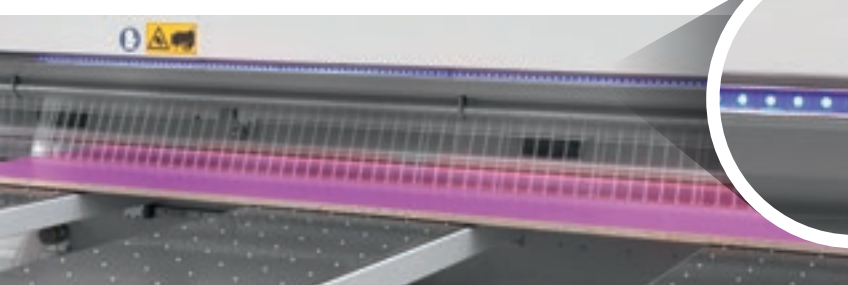


Tracking Light - технологическое решение, разработанное компанией Biesse для оказания содействия оператору на различных этапах работы, представляющее собой штангу динамических светодиодов на линии раскроя. Светодиоды на линии раскроя, в зависимости от цвета, указывают различные фазы обработки и направляют пользователя в процессе простого и интуитивного использования станка. Оператор может в любое время и в условиях безопасности наблюдать за состоянием станка, не следя за монитором и избегая каких-либо ошибок.



#### БЕЛЫЕ СВЕТОДИОДЫ

Белые мигающие светодиоды указывают на фазу загрузки панели в станок, а также ширину загружаемой заготовки.

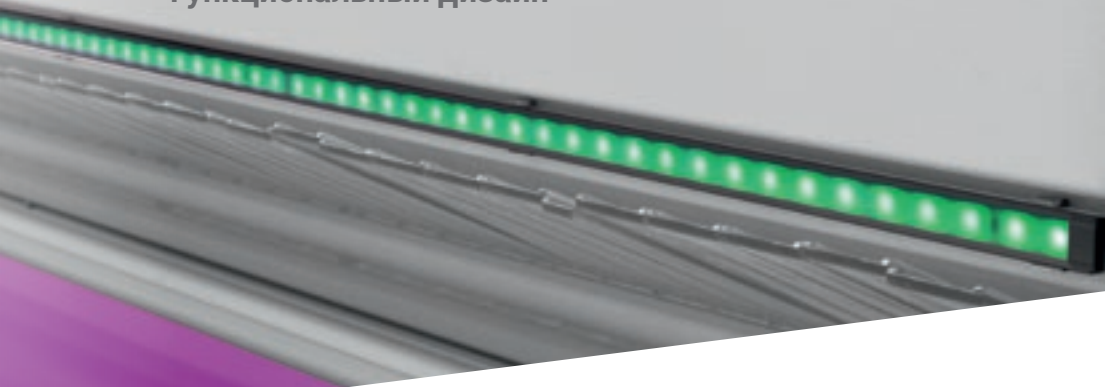


#### СИНИЕ СВЕТОДИОДЫ

Синие светодиоды указывают на то, что панель находится в процессе обработки, и выходящие детали должны пройти дальнейшую обработку.

## TRACKING LIGHT ПОМОГАЕТ ОПЕРАТОРУ ПРИ ВЫПОЛНЕНИИ РУЧНЫХ ОПЕРАЦИЙ, ОКАЗЫВАЯ ЕМУ СОДЕЙСТВИЕ В ТЕЧЕНИЕ ВСЕГО РАБОЧЕГО ПРОЦЕССА

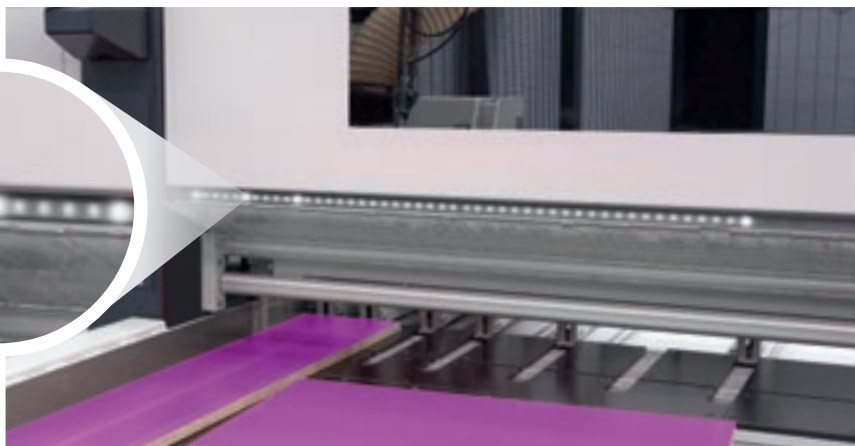
- ▣ Отсутствие вероятности ошибки
- ▣ Оптимизированное управление рабочим процессом
- ▣ Ровные и эффективные циклы раскроя
- ▣ Удобное использование
- ▣ Функциональный дизайн



УСТРОЙСТВО, РАЗРАБОТАННОЕ ДЛЯ ТОГО, ЧТОБЫ СДЕЛАТЬ ВАШИ ТЕХНОЛОГИИ ЕЩЁ БОЛЕЕ ИНТЕЛЛЕКТУАЛЬНЫМИ.

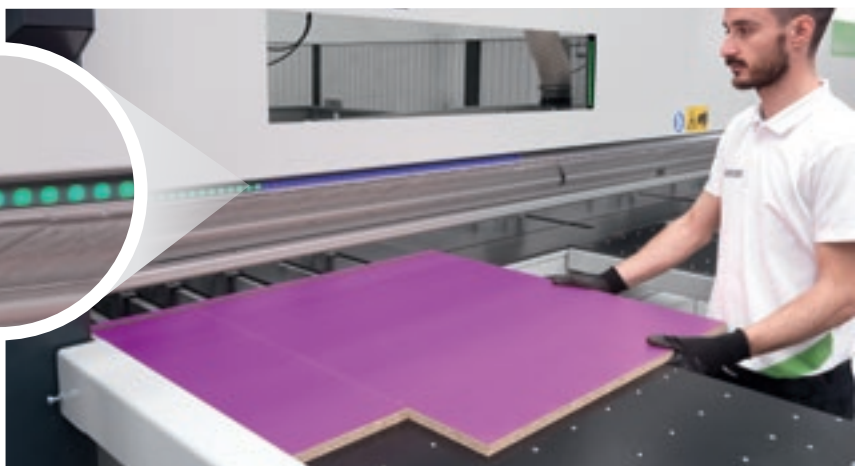
### ДИНАМИЧНЫЕ СВЕТодиодные ИНДИКАТОРЫ

Белые светодиоды в движении указывают направление ручного вращения деталей, в то время как светодиоды с более интенсивной подсветкой в точности соответствуют ширине загружаемой детали.

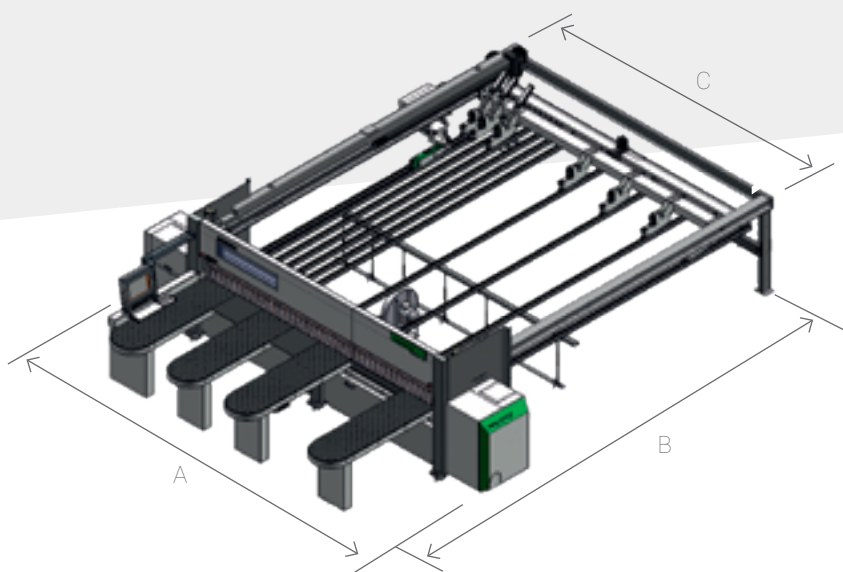


### ЗЕЛЕНые СВЕТодиоды

Зеленые светодиоды указывают на завершение фазы раскроя и на то, что процесс обработки панели на выходе завершен.

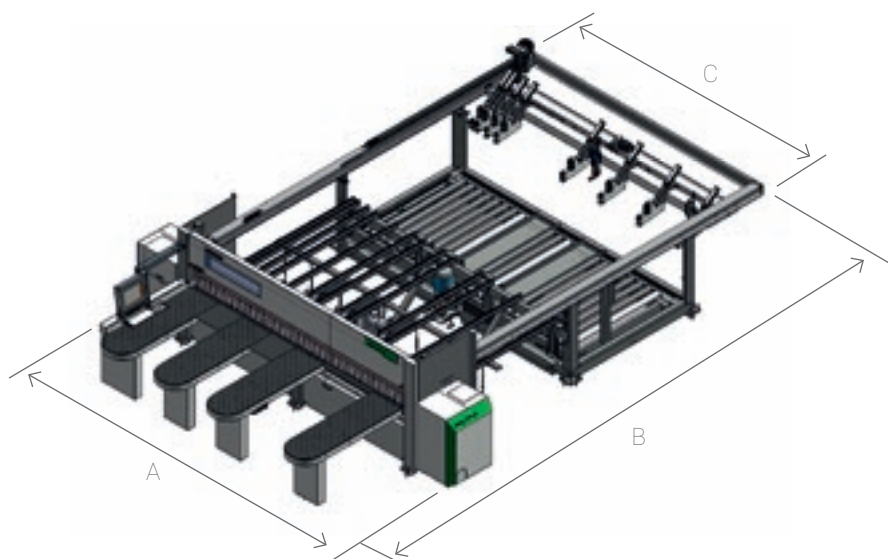


# ТЕХНИЧЕСКИЕ ДАННЫЕ



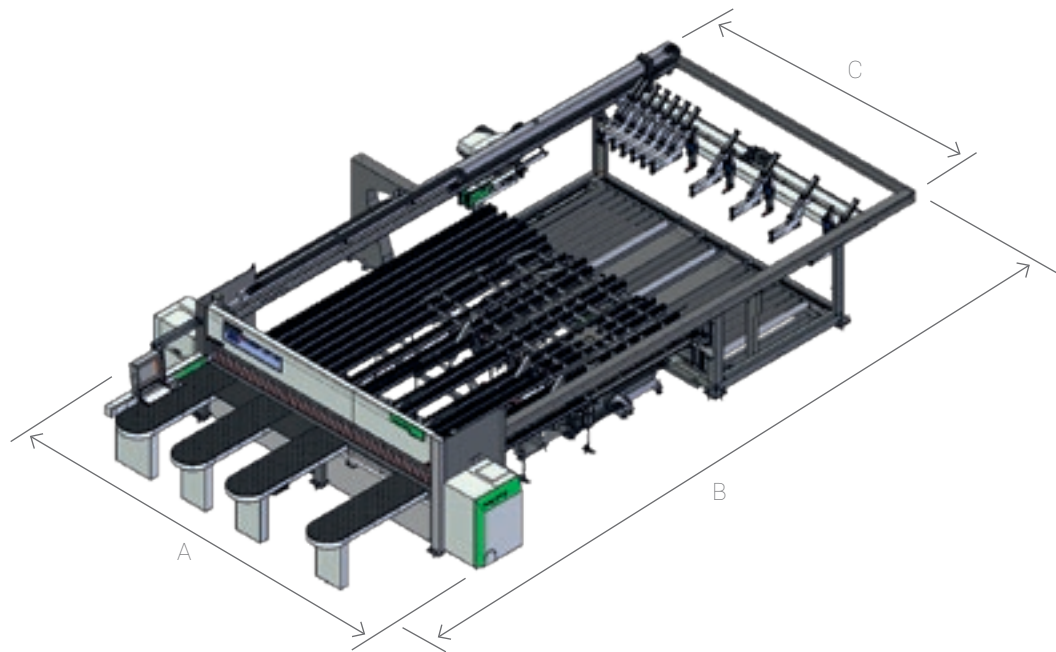
## SELCO WN6

	32x32	38x32	38x38	38x45	38x65	45x45	45x65	45x78	59x57	59x91
	MM	MM	MM	MM	MM	MM	MM	MM	MM	MM
A	5350	5950	5950	5950	5950	6650	6650	6650	8050	8050
B	6980	6980	7580	8280	10280	8280	10300	11600	9500	12900
C	3630	4230	4230	3630	3630	4930	4950	4950	6350	6350



## SELCO WNT6

	32x22	38x22	45x22	59x22
	MM	MM	MM	MM
A	5350	5950	6650	8050
B	9240	9240	9240	10220
C	3630	4230	4930	6350



## SELCO WNTR6

	38x22	45x22	59x22
	ММ	ММ	ММ
A	5950	6650	8050
B	9950	11490	12820
C	4230	4930	6350

		610	630	650
Максимальный вылет пилы	ММ	95	108	123
Двигатель основной пилы	kW	15,0	18,5	
Двигатель подрезной пилы	kW		2,2	
Перемещение каретки пил			brushless	
Скорость каретки пил	м/мин		1-160	
Перемещение толкателя			brushless	
Скорость толкателя	м/мин		90	

Технические данные и изображения не являются предметом каких-либо обязательств. Некоторые фотографии могут воспроизводить станки с установленными опциями. Biesse Spa оставляет за собой право вносить возможные изменения без предварительного уведомления.

«Эквивалентный уровень звукового давления в положении на рабочем месте при обработке (LpA) дБ(A) 82,76. Поправочный коэффициент в зависимости от температуры окружающей среды (K) дБ(A) 5,35. Уровень звуковой мощности при обработке (LwA) дБ(A) 106,14. Мгновенный уровень максимального звукового давления на рабочем месте во время обработки с сеткой взвешивания дБ(C) < 130. Погрешность измерения K = 4 дБ (A).

Измерения произведены с соблюдением нормативов UNI EN ISO 3746, UNI EN ISO 11202 и последующие изменения. Указанные уровни шумового давления являются уровнями эмиссии и не обязательно представляют точные эксплуатационные уровни. Несмотря на то, что существует соотношение между уровнем производимого шума и степенью подверженности воздействию шума, оно не может быть надёжным образом использовано для того чтобы определить, необходимы или нет дополнительные меры предосторожности. Факторы, определяющие фактический уровень воздействия шума на персонал, включают продолжительность воздействия, характеристики рабочего помещения, наличие других источников излучения, то есть других соседних станков и технологических процессов. В любом случае, данная информация позволяет пользователю станка выполнить более точную оценку рисков и опасностей»



# ЗАБОТА О ЗАКАЗЧИКЕ - ЭТО НАШ ОБРАЗ ЖИЗНИ

**SERVICES** - новый проект для наших клиентов, предлагающий новые ценности, представленные не только превосходной технологией, но и всё более прямой связью с компанией, характеризующейся профессионализмом и опытом.



## **ПЕРЕДОВАЯ ДИАГНОСТИКА**

Цифровые каналы для удаленного взаимодействия онлайн 24/7. Мы готовы оказать поддержку заказчику на месте 7/7.



## **ВСЕМИРНАЯ СЕТЬ**

39 филиалов, более чем 300 сертифицированных агентов и дилеров в 120 странах, а также склады запасных частей в Америке, Европе и на Дальнем Востоке.



## **ВОЗМОЖНОСТЬ НЕЗАМЕДЛИТЕЛЬНОГО ПОЛУЧЕНИЯ ЗАПЧАСТЕЙ**

Идентификация, отгрузка и доставка запасных частей для удовлетворения любых потребностей.



## **РАСШИРЕННОЕ ПРЕДЛОЖЕНИЕ ОБУЧЕНИЯ**

Многочисленные учебные модули на сайте, онлайн и в учебной аудитории для персонализированных путей роста.



## **ЦЕННЫЕ УСЛУГИ**

Широкий спектр услуг и программного обеспечения для постоянного повышения показателей наших клиентов.

## ПРЕВОСХОДСТВО ОБСЛУЖИВАНИЯ

**+550**

ВЫСОКОКВАЛИФИЦИРОВАННЫХ СПЕЦИАЛИСТОВ ПО ВСЕМУ МИРУ, ГОТОВЫХ ОКАЗАТЬ ПОДДЕРЖКУ КЛИЕНТАМ В ЛЮБЫХ СИТУАЦИЯХ

**90%**

СЛУЧАЕВ ОСТАНОВА СТАНКОВ, С ВРЕМЕНЕМ ВМЕШАТЕЛЬСТВА В ТЕЧЕНИЕ 1 ЧАСА

**+100**

СПЕЦИАЛИСТОВ С ВОЗМОЖНОСТЬЮ ПРЯМОГО УДАЛЕННОГО КОНТАКТА И ТЕЛЕОБСЛУЖИВАНИЯ

**92%**

ЗАКАЗОВ НА ЗАПЧАСТИ В СВЯЗИ С ОСТАНОВКОЙ СТАНКА, ВЫПОЛНЕННЫХ В ТЕЧЕНИЕ 24 ЧАСОВ

**+50.000**

НАИМЕНОВАНИЙ ЗАПЧАСТЕЙ НА СКЛАДАХ

**+5.000**

ПОСЕЩЕНИЙ КЛИЕНТОВ В ЦЕЛЯХ ПРОФИЛАКТИЧЕСКОГО ТЕХОБСЛУЖИВАНИЯ

**80%**

ЗАПРОСОВ НА ПОДДЕРЖКУ РЕШЕНО В ОНЛАЙНОВОМ РЕЖИМЕ

**96%**

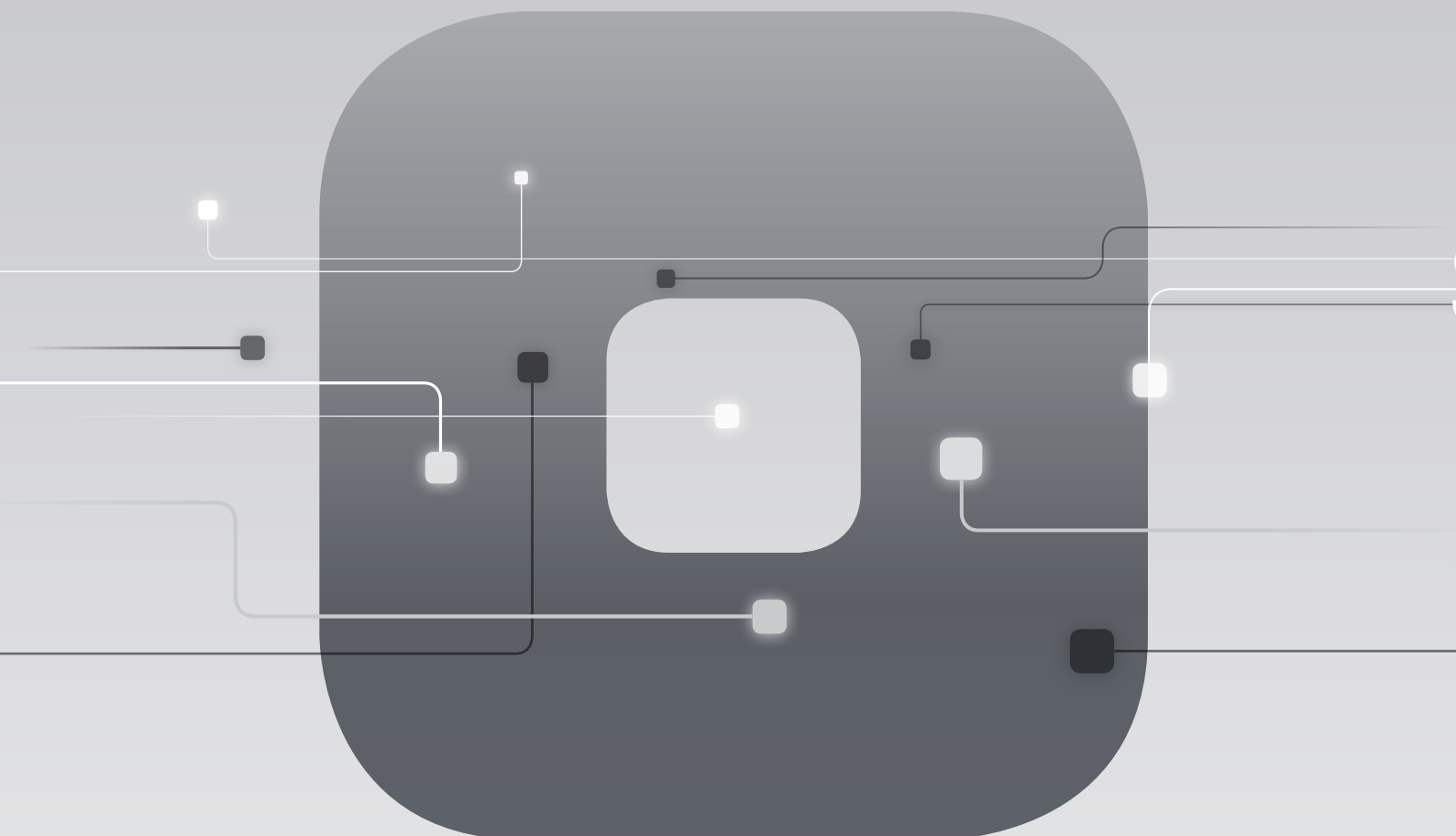
ЗАКАЗОВ, ВЫПОЛНЕННЫХ В ОГОВОРЕННЫЕ СРОКИ

**88%**

РЕШЕННЫХ ПРОБЛЕМ ПРИ ПЕРВОМ ВМЕШАТЕЛЬСТВЕ НА МЕСТЕ

# SOPHIA

БОЛЬШАЯ ЦЕННОСТЬ СТАНКОВ



IoT-платформа компании Biesse, обеспечивающая доступ ее заказчикам и покупателям к широкой гамме услуг для облегчения и рационализации управления производственным процессом.

УСЛУГИ

ДЕЯТЕЛЬНОСТЬ

АНАЛИЗ



в ассоциации с **accenture**

# MATCH WITH

Компания **Biesse** является идеальным партнером для оснащения всего производственного процесса. Благодаря широкому спектру высокотехнологичной продукции и разработке новейших технологий, компания **Biesse** готова удовлетворить самые сложные потребности отрасли.

Мы рекомендуем идеальные технологии для поддержки Вашего бизнеса в целях гарантии эффективного и конкурентоспособного производства: обрабатывающие центры, раскроечные, кромкооблицовочные станки, вертикальные и горизонтальные сверлильные станки, шлифовальные станки, решения для транспортировки и сборки.

## SKIPPER 100

МАКСИМАЛЬНАЯ ОТДАЧА ПРИ ОБРАБОТКЕ  
ДВУХ ПАНЕЛЕЙ ОДНОВРЕМЕННО



Skipper 100 - это инновационный обрабатывающий центр с числовым программным управлением, способный последовательно обрабатывать панели различных форматов "в реальном времени". Это идеальный станок для участков нестандартных изделий крупных производств, на которых персонализация становится нормой, служащий для изготовления небольших партий заготовок, а также для тех, кому нужно гибкое производство в реальном времени.

## STREAM A SMART

РАЗВИТИЕ ТЕХНОЛОГИЙ



Stream A SMART - это новая серия автоматических односторонних кромкооблицовочных станков, предназначенных для индивидуальных предпринимателей и небольших производств, которым требуются индивидуальный подход и простота использования.



# СДЕЛАНО С BIESSSE

## LE BOONE INTERNATIONAL МАКСИМАЛЬНЫЙ УРОВЕНЬ ПРОИЗВОДСТВА ЗА СЧЁТ ИНТЕГРАЦИИ И АВТОМАТИЗАЦИИ

Le Boone International - это компания, основанная в 1950 году Ян Ван Хекке, который положил начало промышленной действительности, ставшей эталоном в мебельной промышленности на глобальном уровне.

В течение последних тридцати лет компания специализируется в сфере проектирования и производства мебели для оптимизации жилых и рабочих пространств клиентов.

Несмотря на расширение рынка, производственная площадка остается в Бельгии, в Поперинге.

"Наш рынок ориентирован на разные цели, от людей, находящихся в поиске пространства, до тех, кто хочет его трансформировать, а также тех, кто желает воплотить многофункциональным образом единое пространство дома", - говорит Ян Ван Хекке. Компания Le Boone International появилась в период времени, когда цены на жилье постоянно росли: «по мере того, как помещения становились всё меньше, я увидел в этом потенциальные возможности. Тридцать

лет назад я начал создавать решения для оптимизации пространства, размещая внутри небольших помещений элементы мебели, обладающие двойной функцией, благодаря которым комната могла стать гостиной днем и спальней ночью", - продолжает Ван Хекке.

Рынок компании Le Boone International получил значительное расширение в кратчайшие сроки, и поэтому компания через некоторое время начала чувствовать необходимость найти оборудование, которое содействовало бы ускорению производственного процесса для удовлетворения многочисленных поступающих с рынка заказов. Сразу же было принято решение об инвестициях, с приобретением целой линии Biesse, которая сегодня позволяет компании значительно сократить время производства и поставок.

«После тщательного анализа рынка и оценки предлагаемых решений мы обратились к Biesse. Мы получили большую техническую поддержку на начальном этапе выбора продукции, открывая для себя множество решений в широком

ассортименте продукции Biesse. Таким образом, шесть месяцев назад мы решили выбрать комплексное решение, с несколькими станками, работающими одновременно на линии. «Прежде всего, - продолжает Ян Ван Хекке, - Brema Eко 2.1 - вертикальный сверлильный станок для обработки панели в режиме реального времени, Stream A - боковой кромкооблицовочный станок и Selco WN6 - раскроечный станок, характеризующийся большей гибкостью, в отличие от конкурентов. Широта ассортимента, гибкость продукции и интеграция между технологиями подтвердили эффективность и обоснованность нашего выбора. Для нас это означало большую экономию времени, до такой степени, что уже через месяц наши сроки поставки сократились с 3 месяцев до 1 с половиной или максимум 2 недель. При этом с общим повышением уровня качества. Все это привело к приобретению нами трех станков Biesse", - завершает Ван Хекке.

Основана в Италии,  
международная  
изначально.

Мы - международная компания,  
производящая системы,  
интегрированные линии для  
обработки древесины, стекла,  
камня, пластика и композитных  
материалов и изделий из них.

Накопленный опыт, постоянно  
растущий благодаря всемирной  
сети, позволяет нам  
поддерживать развитие вашего  
бизнеса, расширяя возможности  
воображения.

Мастерство владения материалом,  
с 1969 года.

Мы упрощаем  
процесс  
изготовления  
изделий, чтобы  
раскрыть  
потенциал  
любого  
материала.



